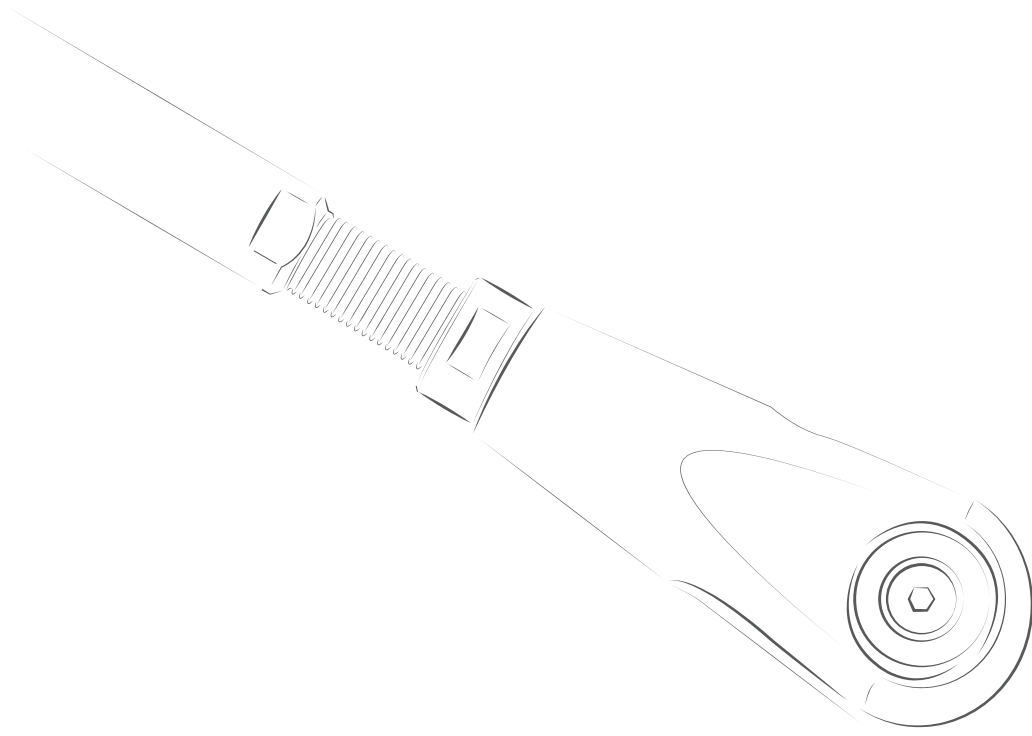
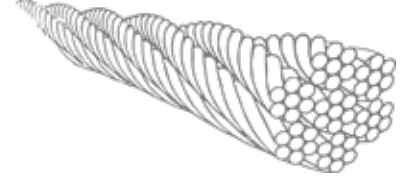


inoxnet



I - ROPE PASLANMAZ ÇELİK HALAT SİSTEMLERİ



İÇERİK

SAYFA NO

• Biz Kimiz ?	
Şirketimiz	-4-
• Ne Yaparız ?	
Danışmanlık	-5-
Tasarım ve Planlama	-6-
Mühendislik	-7-
Üretim	-7-
Montaj	-8/9-
• I-ROPE Paslanmaz Çelik Halat Sistemleri	-12/13-
Teknik Detaylar	-14/40-
Dıştan Dişli Bağlantı Parçaları	-14/17-
İçten Dişli Bağlantı Parçaları	-18-
Çatallar	-19/21-
Gözlü Bağlantı Parçaları	-22/23-
Aksesuarlar	-24/35-
I-ROPE Gergi Sistemleri	-36/40-
• Paslanmaz Çelik Halatların Temel Özellikleri	
Uygulama Yöntemleri	-42/43-
Teknik Bilgiler	-44-
• Paslanmaz Çeliğe Genel Bakış	
Malzeme	-46-
Aşınma	-48-
Bakım & Temizlik	-49-
• Teknik İpuçları	
Halat Kuvvetleri & Gerdirmeleri	-50-
Halat Sistemini Sıkma ve Gevşetme Yöntemleri	-50-
• Montaj Uzunlukları	-51-
• Hedeflerimiz	-53-



• Biz Kimiz ?

INOX-NET, mimari paslanmaz çelik ağ ve halat sistemlerinde uzmanlaşmış genç ve dinamik bir şirkettir. Amacımız yenilikçi, uygun maliyetli, çevre dostu ve uzun ömürlü, mükemmel kalitede ürünler sunmaktır. Paslanmaz Çelik Ağ ve Halat Sistemleri, esneklik, dayanıklılık, yüksek kalite ve hafiflik gibi özelliklerinden dolayı pek çok mimari projeye uygun çözümler sunar.

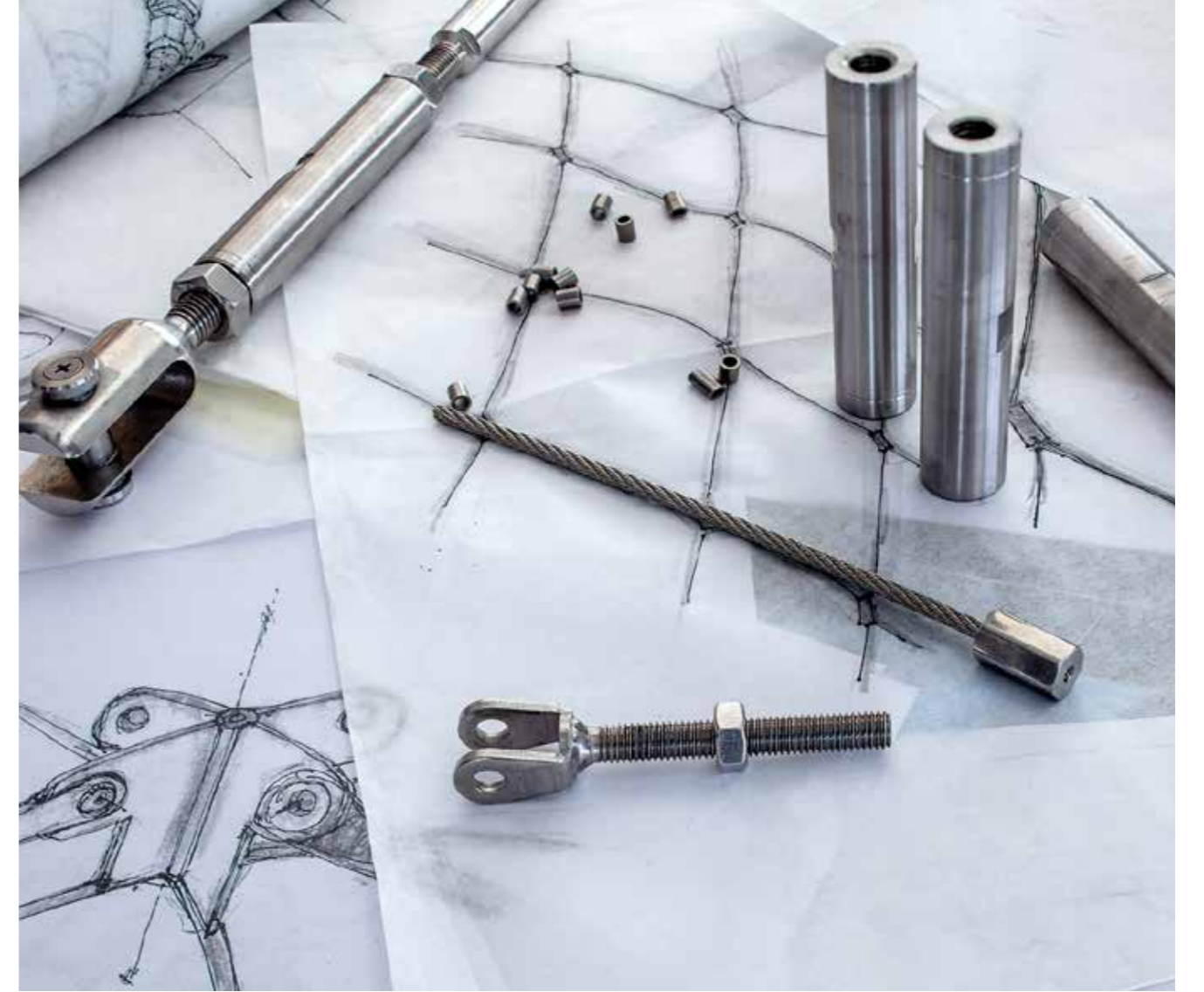
INOX-NET, en küçük hacimli projelerden, benzersiz ve zorlu projelere kadar dünyanın her yerindeki projelerinizde çözüm ortağınız olmaya hazırdır.

Şirketimiz ;

INOX-NET, paslanmaz çelik ağ ve halat sistemlerini içeren mimari uygulamalarda deneyimlidir. Korkuluklar, güvenlik ağları, cepheler, yeşil duvar, dekorasyon ve hayvanat bahçelerine kadar birçok mimari projede hizmet ve çözüm sunar.

• Ne Yaparız ?

INOX-NET, yenilikçi fikirlerini ve hayallerini hayata geçirmek isteyen yerli ve yabancı tüm müşteriler için danışmanlık, tasarım ve planlama, mühendislik, üretim ve montaja kadar A'dan Z'ye hizmet sunar.



Danışmanlık ;

Mimarlar, mimari tasarım ofisleri, müteahhit firmalara ihtiyaç ve hayallerine yönelik danışmanlık hizmeti veriyoruz. Verdiğimiz danışmanlık hizmetleri, herhangi bir mimari tasarım projesinin ilk fikir üretiminden, idari planlama ve uygulama aşamasına kadar devam eder. Ortaya çıkan konsept (tasarım) en iyi şekilde ve size özel şartnamelere göre uyarlanır. İster telefonda, ister e-posta yoluyla, isterseniz de mekanımızda yüz yüze size fikir vermekten mutluluk duyarız.

Planlama ve Tasarım

INOX-NET ekibi olarak planlama sürecimiz;

- **TASARIM VE SİSTEM GELİŞTİRME,**
- **PLANLAMA DESTEĞİ,**
- **İDARİ PLANLAMA,**
- **HALATLAR, AĞLAR VE ÇELİK İŞLERİ İÇİN UYGULAMA PROJESİ,**
- **KURULUM PLANLAMA.**

aşamalarını içerir. INOX-NET'in mühendislik ofisi, paslanmaz çelik ağ ve paslanmaz çelik halat uygulama projelerinizi size özel tasarlayıp planlar. Hizmetlerimiz müşteri odaklıdır. Standart uygulamalar için ayrıca standart ünitelerimiz de mevcuttur. INOX-NET uzmanları üretim ve montaj için ilk fikir gelişiminden projenin teslim aşamasına kadar olan süreçte aktif olarak görev alırlar.



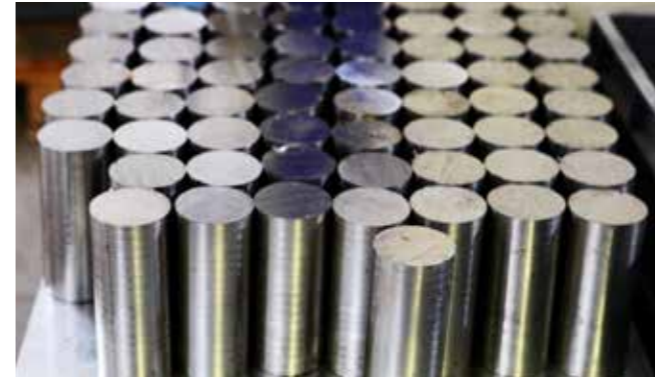
Mühendislik

Gerekli görüldüğü takdirde INOX-NET her türlü paslanmaz çelik ağ ve halat sistemi projesi için gereken tüm mühendislik hesaplarını yapabilir.

- **SİSTEM GELİŞTİRME**
- **PASLANMAZ ÇELİK AĞIN ŞEKİLLENDİRİLMESİ,**
- **HALAT VE AĞ YÜKLERİNİN BOYUTLANDIRILMASI,**
- **EK YÜKLERİN HESAPLANMASI,**
- **STRÜKTÜREL STATİK HESAPLAMALAR.**

Üretim

İmalat çizimlerinin onayından sonra çizimler üretim bölümüne gönderilir ve imalat bu çizimlere uygun olarak başlar. Her parça talep edilen ölçü, göz yönü ve net bitişine göre imal edilir. I-ROPE sistemleri pimden-pime ölçüleri ve statik hesaplamalar sırasında hesaplanan ön gerilim yükleri dikkate alınarak üretilmektedir.



Montaj

- Müşteri tarafından kurulum,
- Kurulum Eğitimi,
- Kurulum Desteği.
- Kurulum süpervizörlüğü,
- INOX-NET tarafından anahtar teslim kurulum.

Müşterilerimizin tercihinine göre,
INOX-NET Paslanmaz Çelik Halat ve Ağ
Sistemlerinin montajı deneyimli mon-
taj ekibimiz tarafından yapılır.

Paslanmaz, Uzun Ömürlü, Zarif, Dayanıklı ve Hafif.

İstanbul Havalimanı I-ROPE Montajı

HER YENİLİKÇİ ÜRÜNÜN ARDINDA

YARATICI BİR ÇÖZÜM VARDIR.



I-ROPE PASLANMAZ ÇELİK HALAT SİSTEMLERİ

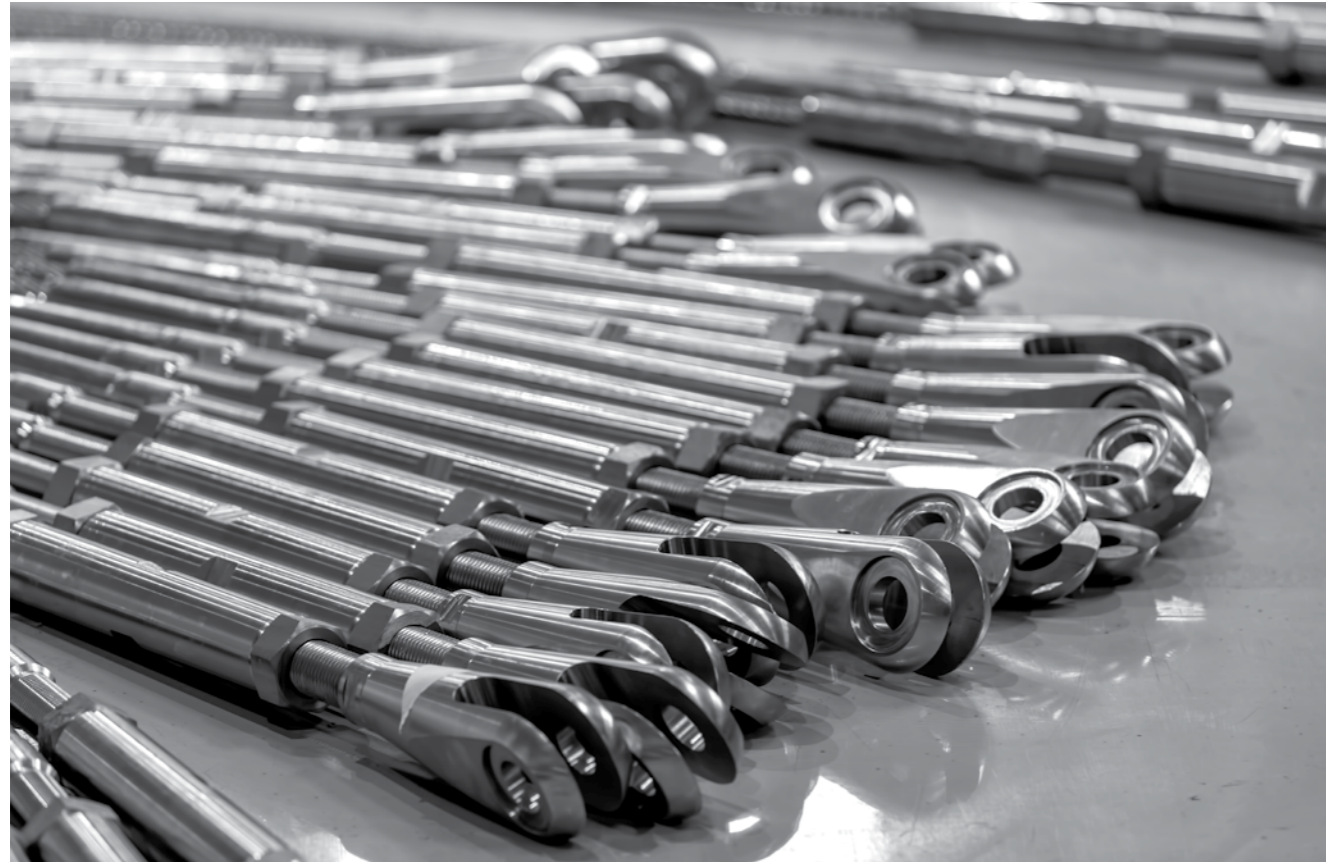
I-ROPE Paslanmaz Çelik Halat Sistemleri

I-ROPE Paslanmaz Çelik Halat Sistemleri, binlerce parça ve bunların farklı kombinasyonları ile en narin korkuluk dolgularından en dayanıklı ankrajlara kadar pekçok çözüm sunar. Paslanmaz çelik halat sistemleri inşaat sektörü için gerekli her türlü yapı şeklini ve işlevini kolaylıkla hayata geçirir. Mimaride paslanmaz çelik halat sistemlerinin sağladığı başlıca avantajlar;

- FONKSİYONELLİK,
- DEKORATİFLİK,
- ESNEKLİK,
- DAYANIKLILIK,
- UZUN ÖMÜRLÜLÜK.



tür. I-ROPE paslanmaz çelik halatlar 4mm – 40 mm arasında değişen çaplara sahiptir. I-ROPE sistemimizdeki tüm ürünler asit ve korozyona dayanıklı paslanmaz çelikten üretilir. Halatlar 1.4401 sınıf paslanmaz çelik malzemedен üretilmiştir. Sistemi oluşturan diğer parça ve aksesuarlarda 1.4401, 1.4404 ve 1.4462 sınıfı paslanmaz çelik kullanılır.



I-ROPE kullanılan alanlar;

Korkuluk: I-ROPE korkuluklar için mükemmel çözümler sunar. Estetik görünümünün yanı sıra dayanıklılık ve uzun ömür özellikleri ile güvenlik dolgusu olarak çok tercih edilmektedir.

Güvenlik Ağları: I-ROPE sistemleri, düşme riski bulunan tehlikeli alanlarda kullanılan güvenlik ağlarının kenar halatları ve taşıyıcı sistemleri olarak kullanılmaktadır.

Asma I-ROPE Sistemi: Paslanmaz çelik I-ROPE sistemleri dik ve çapraz taşıyıcılar olarak çeşitli şekillerde uygulanabilir. Yük taşıyıcı I-ROPE sistemleri cephelerde, köprülerde, tentelerde, aydınlatmada, merdivenlerde ve iç mimaride kullanılabilir.

Yeşil Duvar Cephe Sistemleri: Bitkiler, I-NET'in yük taşıyıcı alt konstrüksiyon olarak işlev gördüğü veya özel olarak tasarlanmış I-ROPE Paslanmaz Çelik halatlar üzerinde büyüyebilir. Yeşil cephe uygulamalarında, ürün kalitesi ve mühendislik hesapları, bitkilerin net üzerinde büyümesini sağlamak için önem taşır.

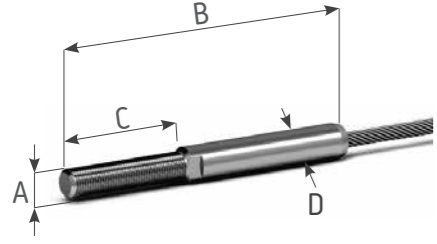


İstanbul Havalimanı

I-ROPE TEKNİK DETAYLARI

Dıştan Dişli Bağlantı Parçaları

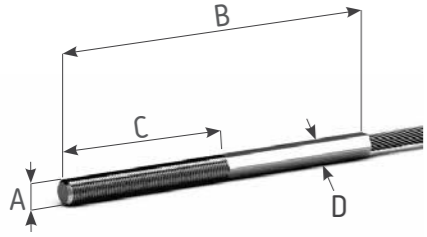
DIŞTAN DİŞLİ BAĞLANTI PARÇASI



Parça No	Parça No	Set Numarası	Halat Çapı	Ölçüler (mm)			
Sağ Dişli	Sol Dişli		Ø mm	A	B	C	D
IR-150-004-00	IR-150-004-01	IRS-120-004-00	4	M6	75	35	7,5
IR-150-006-00	IR-150-006-01	IRS-120-006-00	6	M10	109	45	12,5
IR-150-008-00	IR-150-008-01	IRS-120-008-00	8	M12	144	60	16
IR-150-010-00	IR-150-010-01	IRS-120-010-00	10	M16	180	75	17,8
IR-150-012-00	IR-150-012-01	IRS-120-012-00	12	M20	215	90	21,4
IR-150-014-00	IR-150-014-01	IRS-120-014-00	14	M22	278	115	25
IR-150-016-00	IR-150-016-01	IRS-120-016-00	16	M24	313	130	28
IR-150-018-00	IR-150-018-01	IRS-120-018-00	18	M27	332	146	34,5
IR-150-020-00	IR-150-020-01	IRS-120-020-00	20	M30	397	162	38
IR-150-022-00	IR-150-022-01	IRS-120-022-00	22	M30	410	170	40
IR-150-024-00	IR-150-024-01	IRS-120-024-00	24	M36	425	175	46
IR-150-026-00	IR-150-026-01	IRS-120-026-00	26	M36	435	175	46

Kalite Kodu AISI 316 L

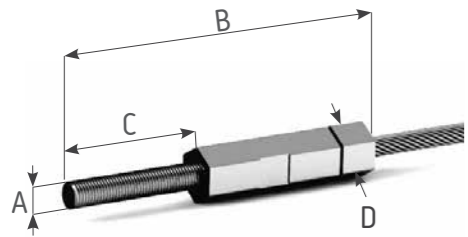
DIŞTAN DİŞLİ ALTIGEN PRES BAĞLANTI PARÇASI



Parça No	Parça No	Set Numarası	Halat Çapı	Ölçüler (mm)			
Sağ Dişli	Sol Dişli		Ø mm	A	B	C	D
IR-160-004-00	IR-160-004-01	IRS-130-004-00	4	M6	90	30	7
IR-160-006-00	IR-160-006-01	IRS-130-006-00	6	M10	125	50	10
IR-160-008-00	IR-160-008-01	IRS-130-008-00	8	M12	155	65	13
IR-160-010-00	IR-160-010-01	IRS-130-010-00	10	M16	190	80	18
IR-160-012-00	IR-160-012-01	IRS-130-012-00	12	M20	225	100	20
IR-160-014-00	IR-160-014-01	IRS-130-014-00	14	M22	280	115	25
IR-160-016-00	IR-160-016-01	IRS-130-016-00	16	M24	315	130	27

Kalite Kodu AISI 316 L

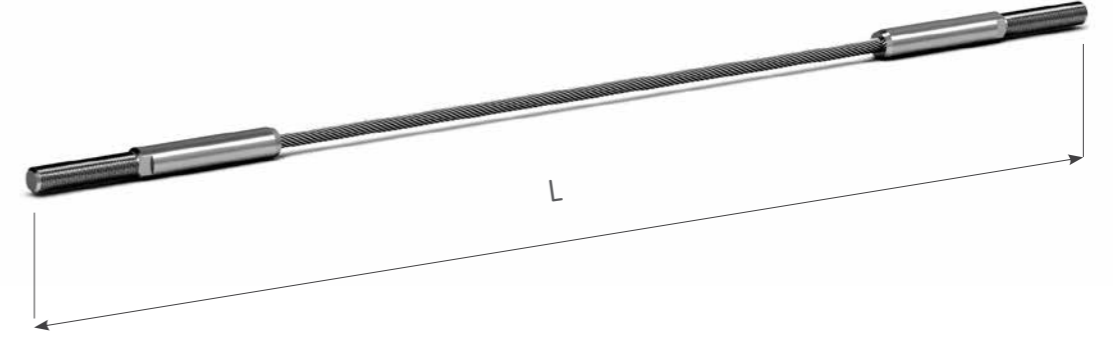
DIŞTAN DİŞLİ ŞANTIYE ÇÖZÜM PARÇASI



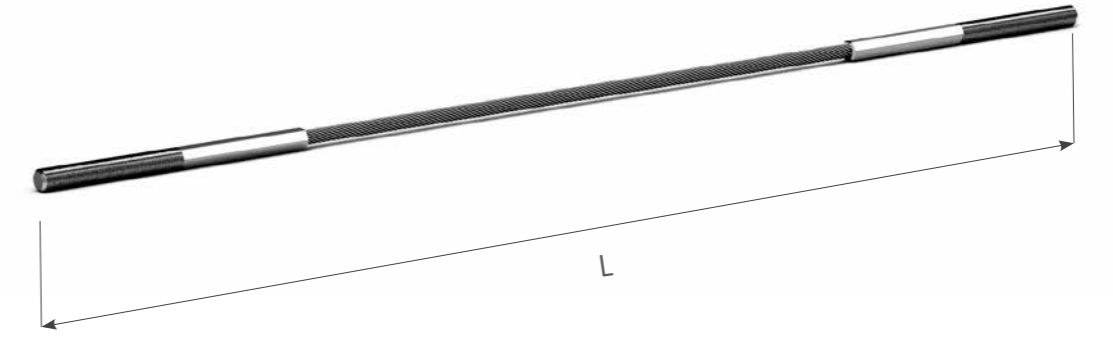
Parça No	Parça No	Set Numarası	Halat Çapı	Ölçüler (mm)			
Sağ Dişli	Sol Dişli		Ø mm	A	B	C	D
IR-170-004-00	IR-170-004-01	IRS-140-004-00	4	M6	110	60	13
IR-170-006-00	IR-170-006-01	IRS-140-006-00	6	M8	115	60	15
IR-170-008-00	IR-170-008-01	IRS-140-008-00	8	M10	160	80	19
IR-170-010-00	IR-170-010-01	IRS-140-010-00	10	M14	210	100	27

Kalite Kodu AISI 316 L

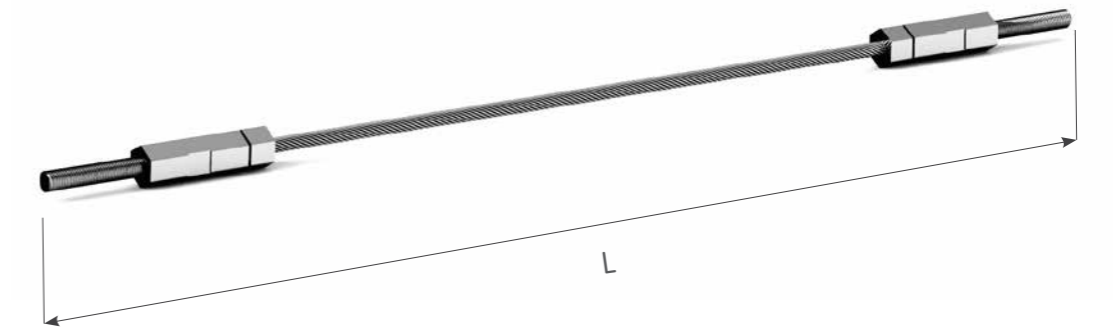
İki tarafı da preslenmiş dıştan dişli bağlantı parçası.



İki tarafı da preslenmiş altıgen dıştan dişli bağlantı parçası.



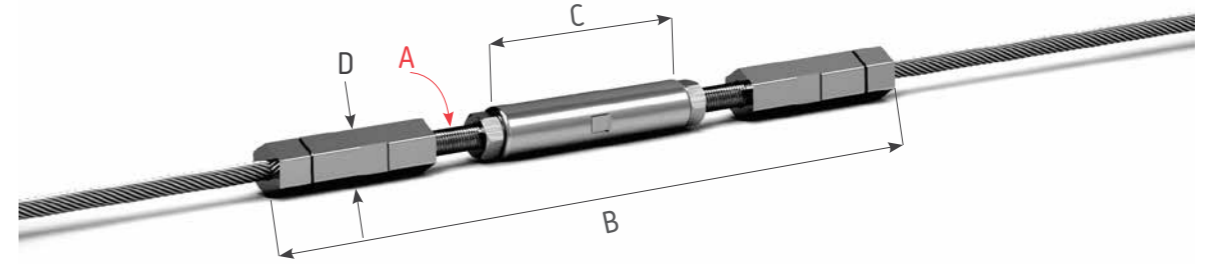
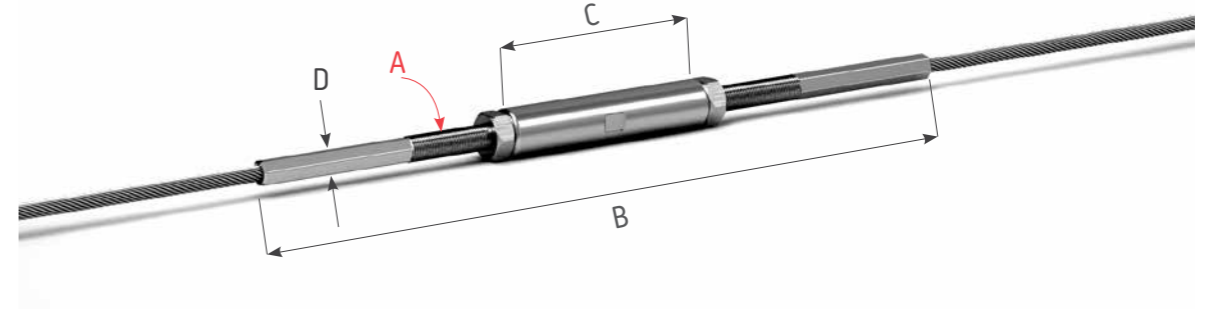
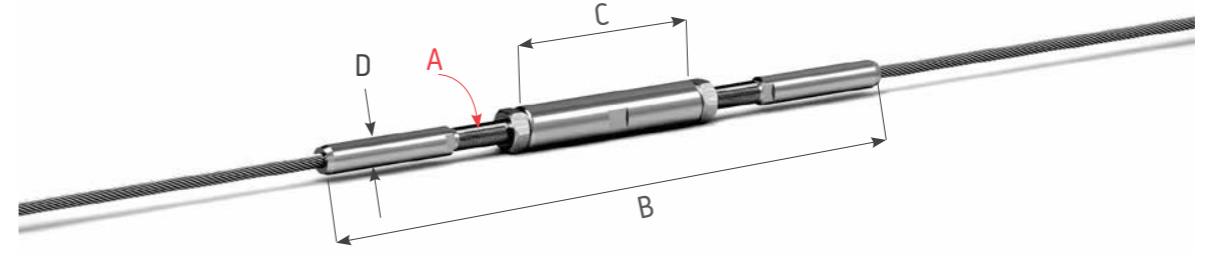
İki tarafı da preslenmiş dıştan dişli şantiye çözüm parçası.



GERDİRME BORUSU İLE KULLANILAN PRESLENMİŞ DIŞTAN DİŞLİ HALAT BAĞLANTI PARÇASI

Parça No	Halat Çapı Ø mm	Ölçüler (mm)					
		A	B	B _{max}	B _{min}	C	D
IR-180-004-00	4	M6	194	206,5	162	65	7,5
IR-180-006-00	6	M10	271	284	258	80	12,5
IR-180-008-00	8	M12	361	376	298	104	16
IR-180-010-00	10	M14	456	476	378	136	17,8
IR-180-012-00	12	M16	548	568	444	158	21,4
IR-180-014-00	14	M20	686	716	560	190	25
IR-180-016-00	16	M24	796	822	648	230	28
IR-180-018-00	18	M27	833	873	683	245	34,5
IR-180-020-00	20	M30	983	1023	806	271	38
IR-180-022-00	22	M30	1001	1041	822	271	40
IR-180-024-00	24	M36	1040	1090	866	290	46
IR-180-026-00	26	M36	1060	1110	886	290	46

Kalite Kodu AISI 316 L



GERDİRME BORUSU İLE KULLANILAN ALTIGEN PRESLENMİŞ HALAT BAĞLANTI PARÇASI

Parça No	Halat Çapı Ø mm	Ölçüler (mm)					
		A	B	B _{max}	B _{min}	C	D
IR-185-004-00	4	M6	100	112	79	60	7
IR-185-006-00	6	M10	135	148	84	70	10
IR-185-008-00	8	M12	180	194	110	90	13
IR-185-010-00	10	M14	220	250	162	110	18
IR-185-012-00	12	M16	250	280	151	130	20
IR-185-016-00	16	M24	300	330	158	160	27

Kalite Kodu AISI 316 L

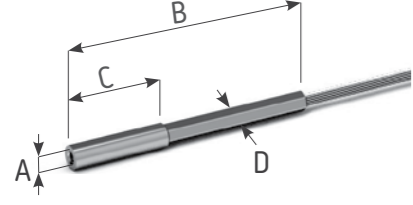
GERDİRME BORUSU İLE KULLANILAN ŞANTİYE HALAT BAĞLANTI PARÇASI

Parça No	Halat Çapı Ø mm	Ölçüler (mm)					
		A	B	B _{max}	B _{min}	C	D
IR-190-004-00	4	M6	110	122	70	60	13
IR-190-006-00	6	M8	115	127	75	60	15
IR-190-008-00	8	M10	160	175	100	80	20
IR-190-010-00	10	M14	210	230	132	100	28

Kalite Kodu AISI 316 L

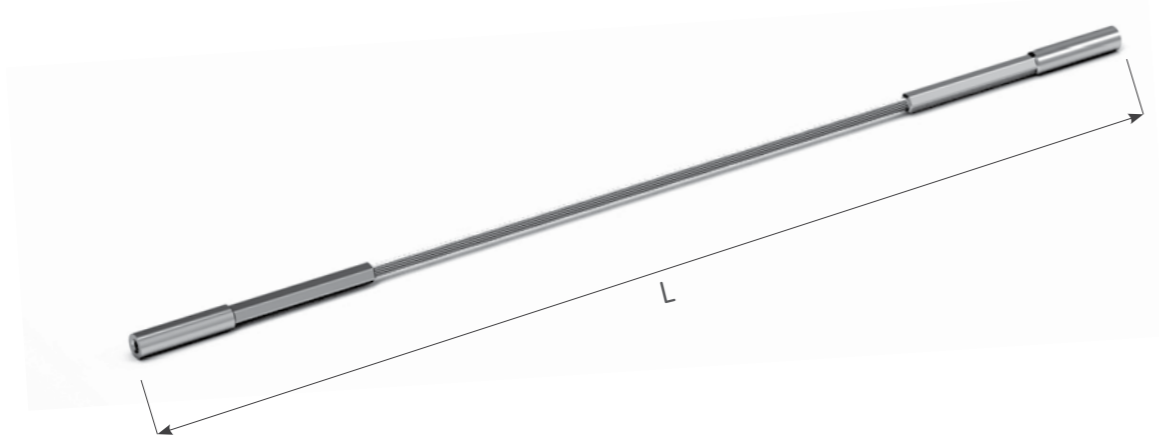
İçten Dişli Bağlantı Parçaları

İÇTEN DİŞLİ PRESLENMİŞ BAĞLANTI PARÇASI

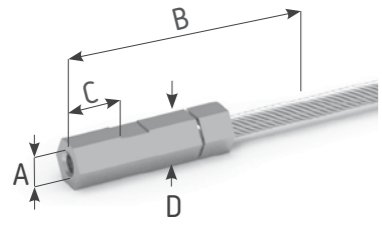


Parça No	Parça No	Set Numarası	Halat Çapı Ø mm	Ölçüler (mm)			
				A	B	C	D
IR-201-004-00	IR-201-004-01	IRS-210-004-00	4	M6	80	30	7
IR-201-006-00	IR-201-006-01	IRS-210-006-00	6	M8	120	50	10
IR-201-008-00	IR-201-008-01	IRS-210-008-00	8	M10	180	60	13
IR-201-010-00	IR-201-010-01	IRS-210-010-00	10	M12	190	80	18
IR-201-012-00	IR-201-012-01	IRS-210-012-00	12	M16	220	100	25
IR-201-014-00	IR-201-014-01	IRS-210-014-00	14	M18	260	110	28
IR-201-016-00	IR-201-016-01	IRS-210-016-00	16	M20	280	120	30

Kalite Kodu AISI 316 L

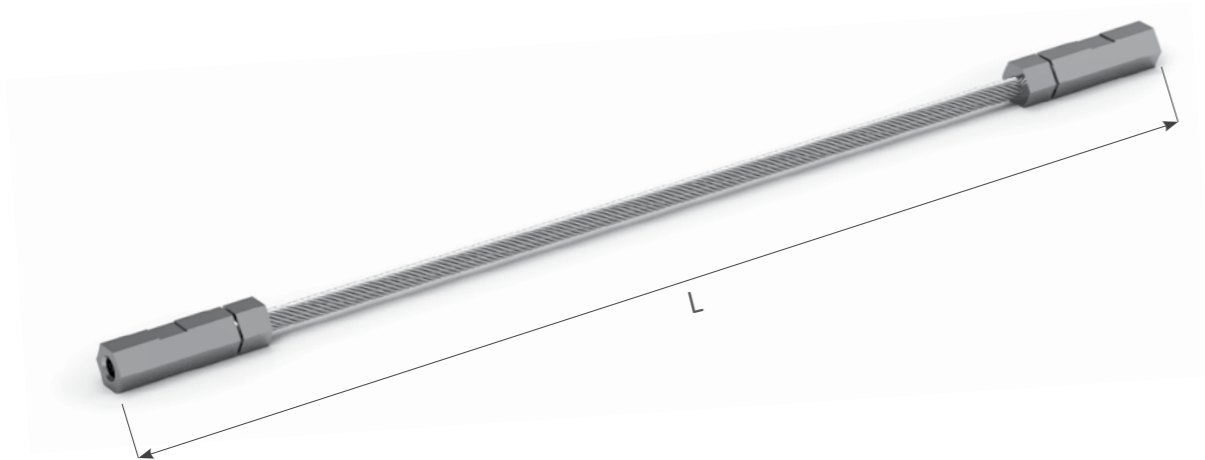


İÇTEN DİŞLİ PRESLENMİŞ ŞANTIYE ÇÖZÜM PARÇASI



Parça No	Parça No	Set Numarası	Halat Çapı Ø mm	Ölçüler (mm)			
				A	B	C	D
IR-202-004-00	IR-202-004-01	IRS-220-004-00	4	M6	50	18	13
IR-202-006-00	IR-202-006-01	IRS-220-006-00	6	M8	55	20	15
IR-202-008-00	IR-202-008-01	IRS-220-008-00	8	M10	90	30	19
IR-202-010-00	IR-202-010-01	IRS-220-010-00	10	M14	110	45	27

Kalite Kodu AISI 316 L

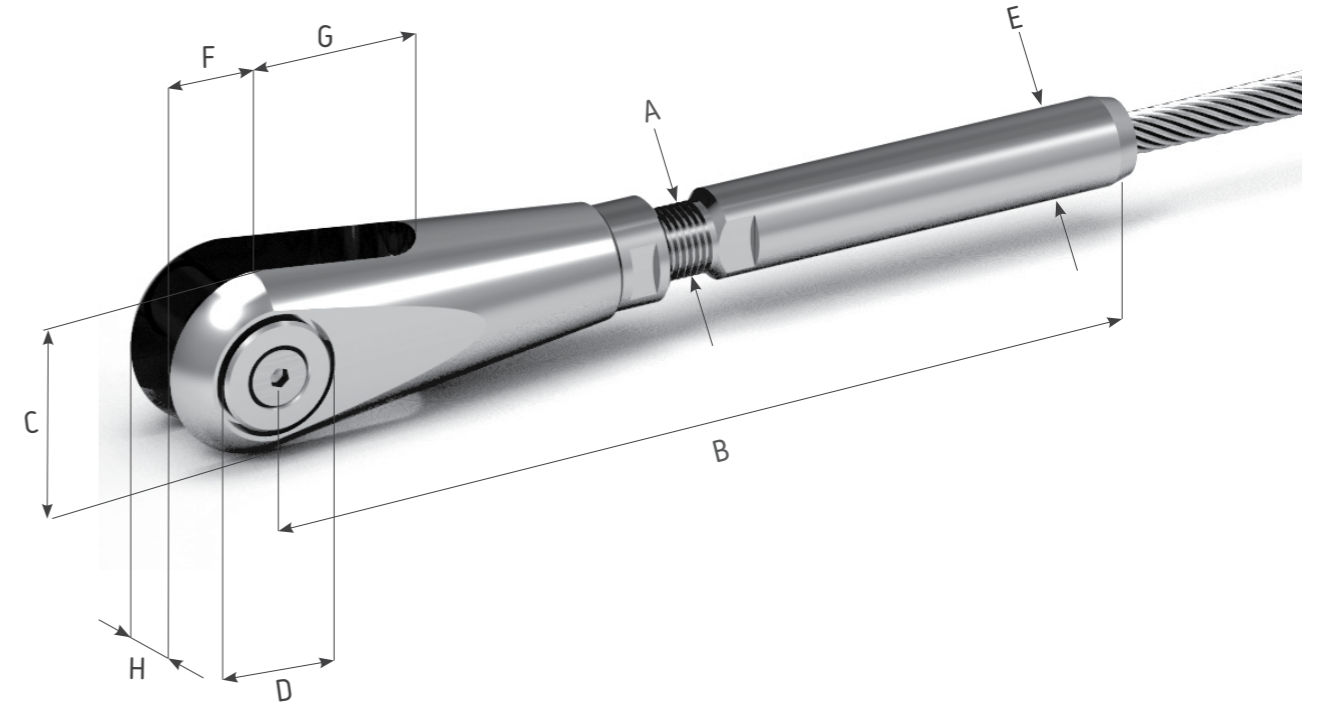


ÇATALLAR

PRESLENMİŞ BAĞLANTI PARÇALI ÇATAL

Parça No	Halat Çapı Ø mm	Ölçüler (mm)							
		A	B	C	D	E	F	G	H
IR-315-004-00	4	M6	82,2	15,5	6	7,5	8	11,5	6,6
IR-315-006-00	6	M10	132	25,7	10	12,5	12,9	19,7	11
IR-315-008-00	8	M12	164	29,7	12	16	14,8	22	12
IR-315-010-00	10	M14	195	34,6	15	17,8	17,3	25,7	14
IR-315-012-00	12	M16	225	39,6	18	21,4	19,8	29,3	16
IR-315-014-00	14	M20	293	52,6	20	25	26,3	38,7	16
IR-315-016-00	16	M24	328	60,1	26	28	30	45	22
IR-315-018-00	18	M27	353	66,5	28	34,5	34,1	48,2	22
IR-315-020-00	20	M30	415	75,9	30	40	37,9	55	22
IR-315-022-00	22	M30	435	75,9	30	40	37,9	55	22
IR-315-024-00	24	M36	480	90,6	36	46	45,5	64,2	27
IR-315-026-00	26	M36	485	90,6	36	46	45,5	64,2	27

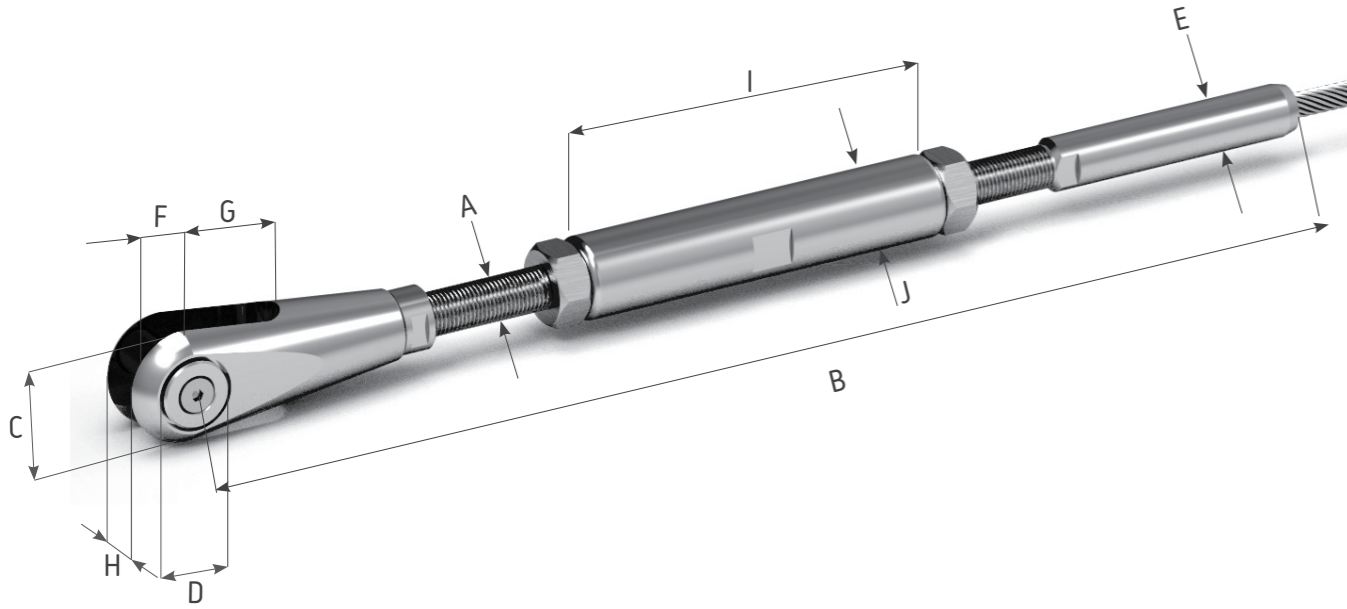
Kalite Kodu AISI 316 L



PRESLENMİŞ BAĞLANTI PARÇALI VE GERMELİ ÇATAL

Parça No	Halat Çapı Ø mm	Ölçüler (mm)											
		A	B	B _{max}	B _{min}	C	D	E	F	G	H	I	J
IR-325-004-00	4	M6	184,7	194,4	152,6	15,5	6	7,5	8	11,5	6,6	65	10
IR-325-006-00	6	M10	274	287	223	25,7	10	12,5	12,9	19,7	11	80	19
IR-325-008-00	8	M12	342	358	281	29,7	12	16	14,8	22	12	104	20
IR-325-010-00	10	M14	417	437	347	34,6	15	17,8	17,3	25,7	14	136	25
IR-325-012-00	12	M16	488	518	409	39,6	18	21,4	19,8	29,3	16	158	28
IR-325-014-00	14	M20	608	638	517	52,6	20	25	26,3	38,7	16	190	38
IR-325-016-00	16	M24	730	761	599	60,1	26	28	30	45	22	230	40
IR-325-018-00	18	M27	768	799	642	66,5	28	34,5	34,1	48,2	22	245	45
IR-325-020-00	20	M30	870	910	743	75,9	30	40	37,9	55	22	271	50
IR-325-022-00	22	M30	880	920	745,3	75,9	30	40	37,9	55	22	271	50
IR-325-024-00	24	M36	965	1015	812	90,6	36	46	45,5	64,2	27	290	55
IR-325-026-00	26	M36	975	1025	822	90,6	36	46	45,5	64,2	27	290	55

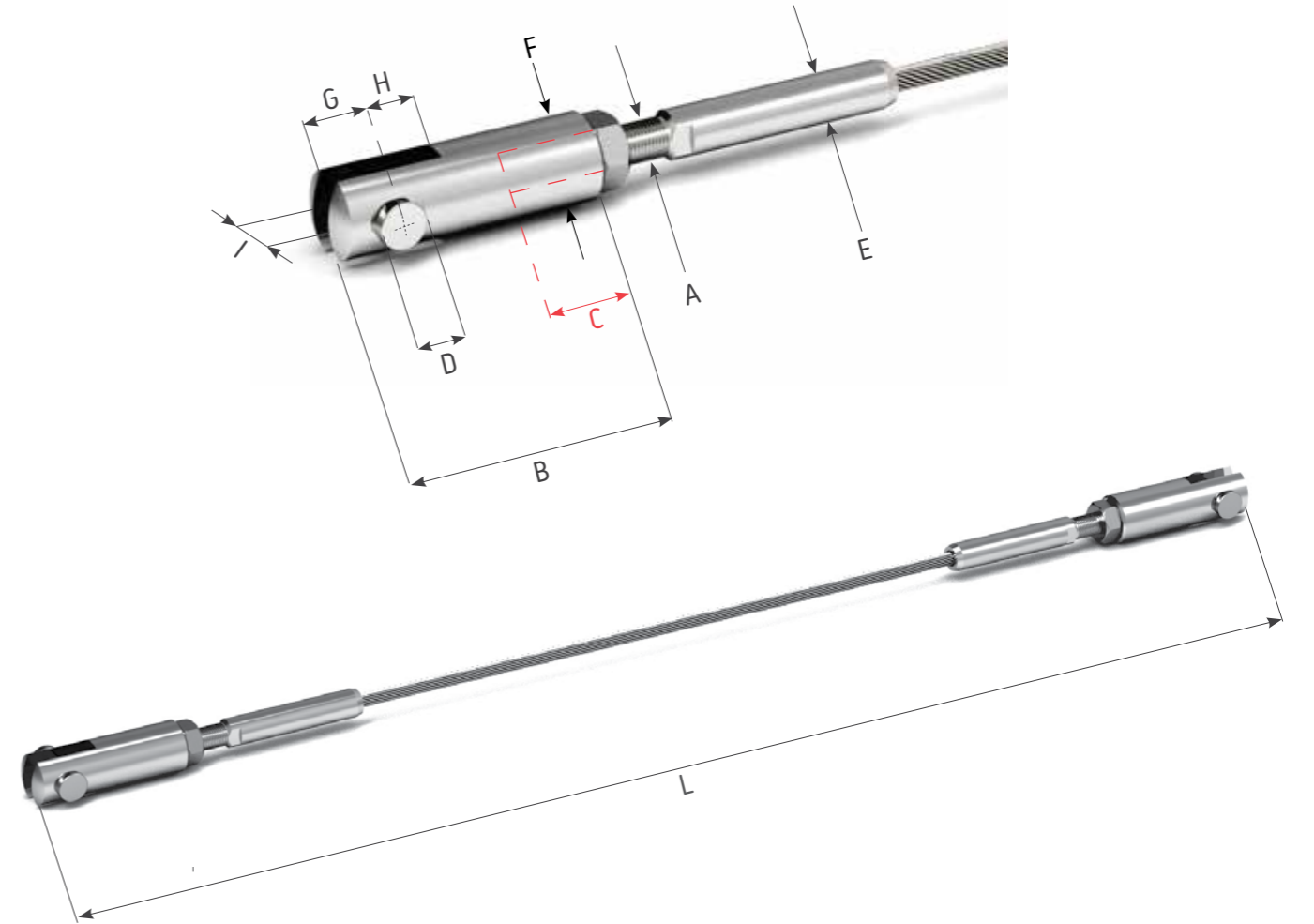
Kalite Kodu AISI 316 L



PRESLENMİŞ BAĞLANTI PARÇALI SİLİNDİRİK ÇATAL

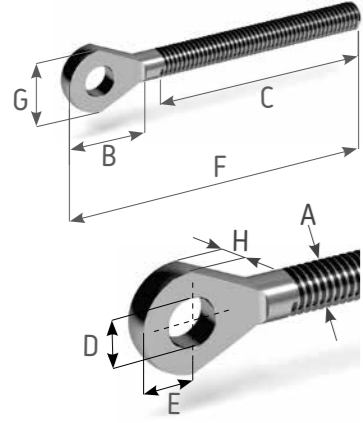
Parça No	Parça No	Set Numarası	Halat Çapı Ø mm	Ölçüler (mm)								
				A	B	C	D	E	F	G	H	I
IR-335-006-00	IR-335-006-01	IRS-336-006-00	4	M6	45	20	6	7,5	14	8	9	6
IR-335-008-00	IR-335-008-01	IRS-336-008-00	6	M8	55	25	8	12,5	18	12	13	7
IR-335-010-00	IR-335-010-01	IRS-336-010-00	6	M10	70	30	10	12,5	22	15	15	8
IR-335-012-00	IR-335-012-01	IRS-336-012-00	8	M12	80	35	12	16	26	17	18	10
IR-335-014-00	IR-335-014-01	IRS-336-014-00	10	M14	90	35	14	17,8	30	19	20	11
IR-335-016-00	IR-335-016-01	IRS-336-016-00	12	M16	100	40	16	21,4	34	22	22	12
IR-335-020-00	IR-335-020-01	IRS-336-020-00	14	M20	120	40	20	25	42	27	27	15
IR-335-024-00	IR-335-024-01	IRS-336-024-00	16	M24	150	40	22	28	52	34	34	18

Kalite Kodu AISI 316 L



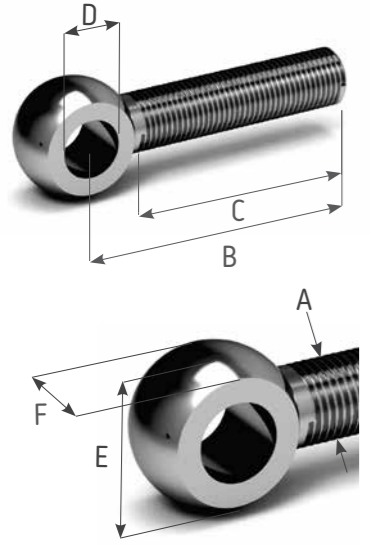
GÖZLÜ BAĞLANTI PARÇALARI

DIŞTAN DIŞLİ GÖZLÜ PARÇA



Parça No	Parça No	Ölçüler (mm)							
Sağ Dişli	Sol Dişli	A	B	C	D	E	F	G	H
IR-404-005-00	IR-404-005-01	M5	14	51	5,5	6	63	12	3
IR-404-006-00	IR-404-006-01	M6	16	47	6,5	7	61	14	4
IR-404-008-00	IR-404-008-01	M8	21	57	8,5	8,5	78	17	5
IR-404-010-00	IR-404-010-01	M10	29	63	10,5	12	90	22	6
IR-404-012-00	IR-404-012-01	M12	31	80	13	14	110	25	8
IR-404-014-00	IR-404-014-01	M14	34	90	13	14	124	28	9
IR-404-016-00	IR-404-016-01	M16	37	100	14,5	15,5	133	31	10
IR-404-020-00	IR-404-020-01	M20	49	120	19,5	21	164	40	15

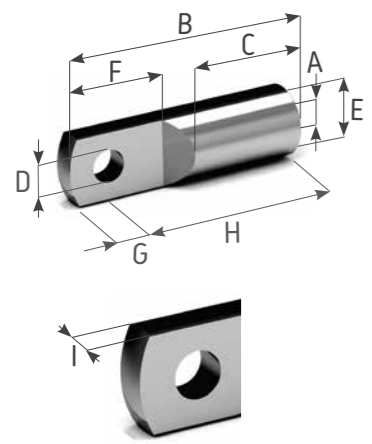
Kalite Kodu AISI 316 L



EYE BOLT

Parça No	Parça No	Ölçüler (mm)					
Sağ Dişli	Sol Dişli	A	B	C	D	E	F
IR-405-006-00	IR-405-006-01	M6	40	30	6,1	14	7
IR-405-008-00	IR-405-008-01	M8	40	30	8,1	18	9
IR-405-010-00	IR-405-010-01	M10	50	40	10	20	12
IR-405-012-00	IR-405-012-01	M12	50	35	12,1	25	14
IR-405-016-00	IR-405-016-01	M16	60	40	16,1	32	17
IR-405-020-00	IR-405-020-01	M20	80	55	18,1	40	22

Kalite Kodu AISI 316 L

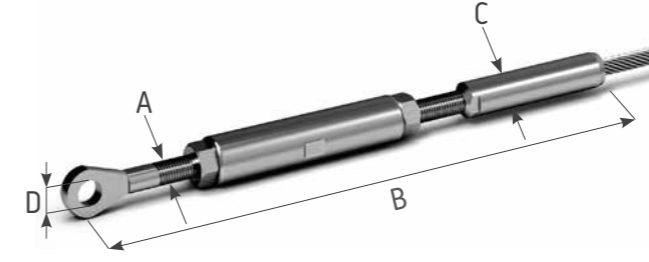


İÇTEN DIŞLİ GÖZLÜ PARÇA

Parça No	Parça No	Halat Çapı	Ölçüler (mm)								
Sağ Dişli	Sol Dişli	Ømm	A	B	C	D	E	F	G	H	I
IR-406-006-00	IR-406-006-01	4	M6	47	18,5	6	14	17	8	39	5,8
IR-406-008-00	IR-406-008-01	6	M8	62	24,5	8	18	25	10,5	51,5	6,8
IR-406-010-00	IR-406-010-01	6	M10	75	30	10	22	30	13	62	7,8
IR-406-012-00	IR-406-012-01	8	M12	89	35	12	26	35	15	74	9,8
IR-406-014-00	IR-406-014-01	10	M14	100	40	14	30	37	17	83	10,8
IR-406-016-00	IR-406-016-01	12	M16	113	44	16	34	40	19	94	11,8
IR-406-020-00	IR-406-020-01	14	M20	140	55	20	42	40	24	116	14,8
IR-406-024-00	IR-406-024-01	16	M24	170	68	22	52	40	30	140	17,8

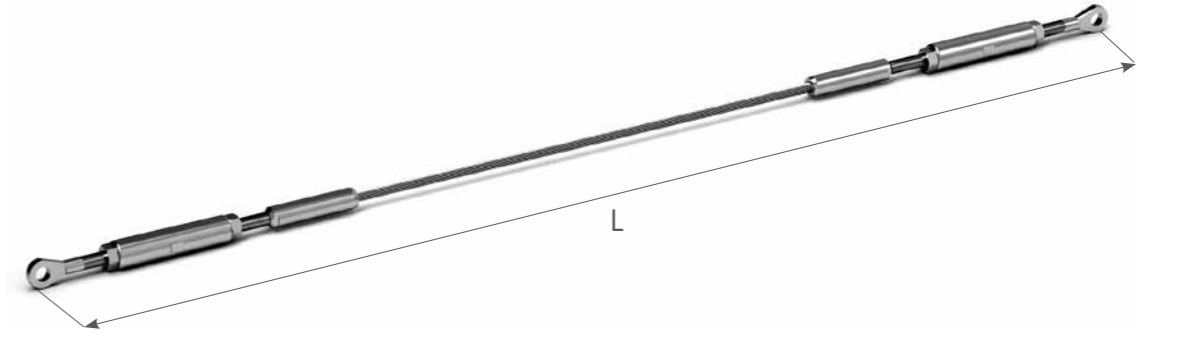
Kalite Kodu AISI 316 L

GERDİRME BORULU, PRESLENMİŞ GÖZLÜ BAĞLANTI PARÇASI

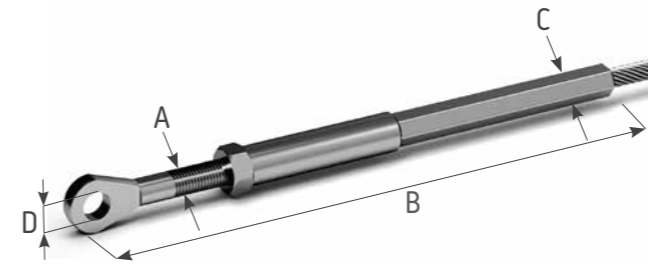


Parça No	Set Numarası	Ölçüler (mm)					
Sağ Dişli		A	B	Bmax	Bmin	C	D
IR-414-006-00	IRS-410-006-00	M6	187	196	151	7,5	6,5
IR-414-008-00	IRS-410-008-00	M8	219	230,5	178	12,5	8,5
IR-414-010-00	IRS-410-010-00	M10	259	273	207	12,5	10,5
IR-414-012-00	IRS-410-012-00	M12	323	340,4	260	16	13
IR-414-016-00	IRS-410-016-00	M16	452	472	354	28	14,5
IR-414-020-00	IRS-410-020-00	M20	572	602	448	38	19,5

Kalite Kodu AISI 316 L

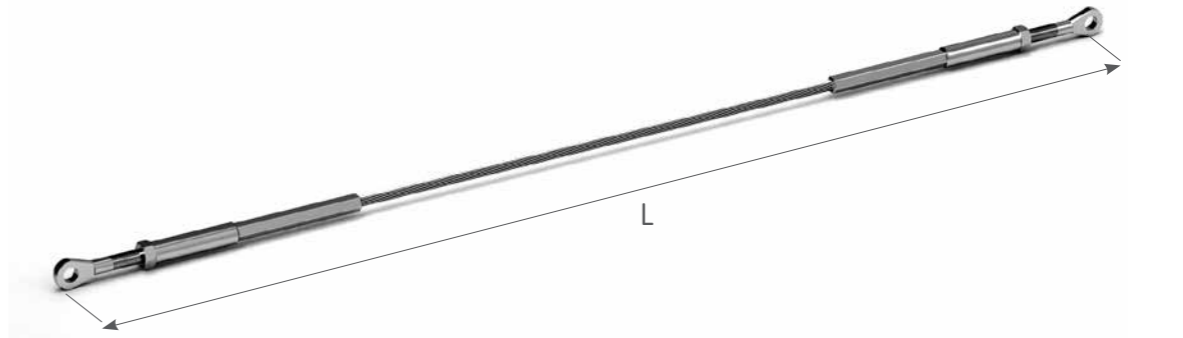


İÇTEN DIŞLİ PRESLENMİŞ GÖZLÜ BAĞLANTI PARÇASI



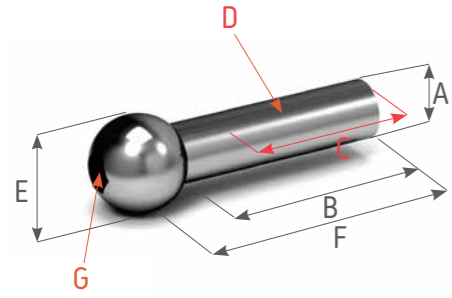
Parça No	Set Numarası	Ölçüler (mm)					
Sağ Dişli		A	B	Bmax	Bmin	C	D
IR-424-006-00	IRS-420-006-00	M6	129	133,5	111	7	6,5
IR-424-008-00	IRS-420-008-00	M8	191	195,5	157,5	10	8,5
IR-424-010-00	IRS-420-010-00	M10	255	262	220	13	10,5
IR-424-012-00	IRS-420-012-00	M12	292,5	301,2	245	18	13
IR-424-016-00	IRS-420-016-00	M16	343	353	281	28	14,5
IR-424-020-00	IRS-420-020-00	M20	424	439	355	30	19,5

Kalite Kodu AISI 316 L



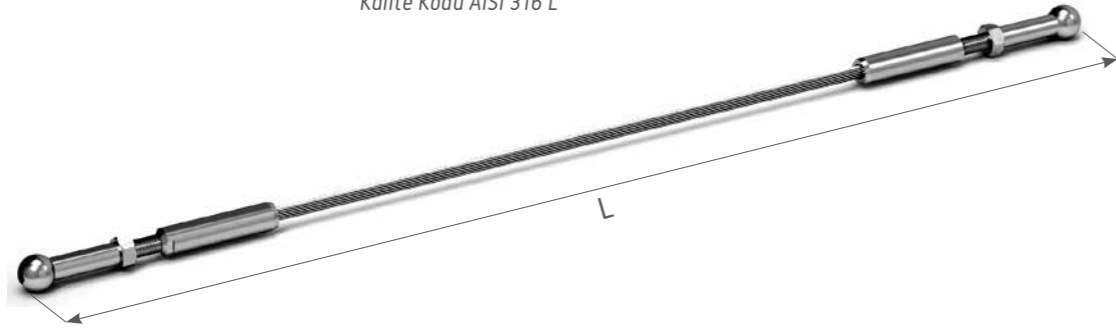
AKSESUARLAR / Bitiş Aksesuarları

TOP BAŞLI İÇTEN DİŞLİ BİTİŞ PARÇASI

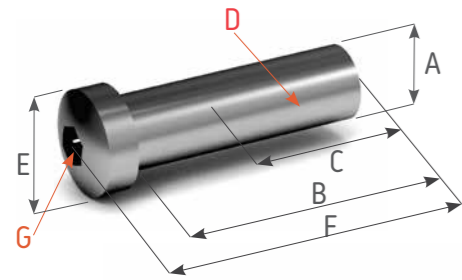


Parça No	Set Numarası	Halat Çapı Ø mm	Ölçüler (mm)						
			A	B	C	D	E	F	G
IR-581-004-00	IRS-501-004	4	M6	30	20	8	14	35,7	4
IR-581-006-00	IRS-501-006	6	M8	36	25	10	16	42,24	5

Kalite Kodu AISI 316 L

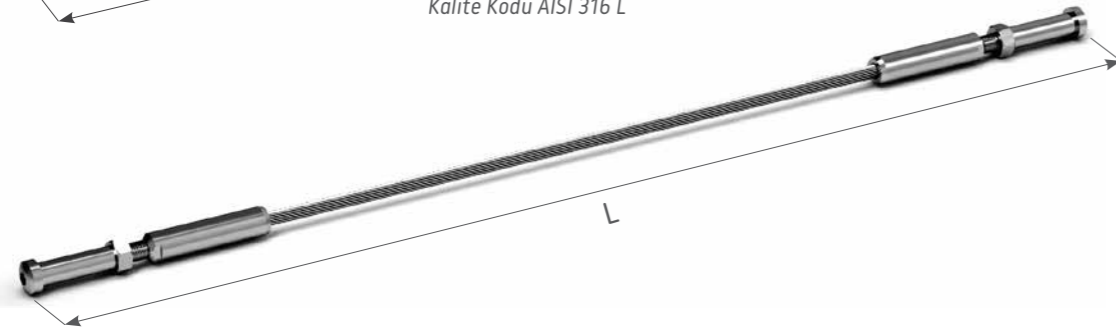


SİLİNDİR BAŞLI İÇTEN DİŞLİ BİTİŞ PARÇASI

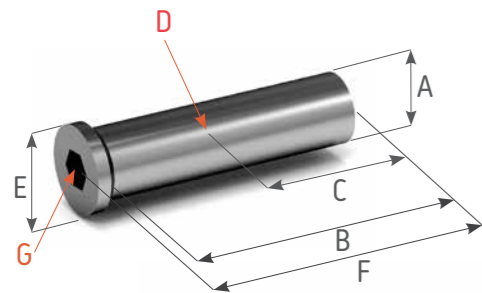


Parça No	Set Numarası	Halat Çapı Ø mm	Ölçüler (mm)						
			A	B	C	D	E	F	G
IR-582-004-00	IRS-502-004	4	M6	30	20	8	14	35	4
IR-582-006-00	IRS-502-006	6	M8	34	25	10	14	40	5

Kalite Kodu AISI 316 L

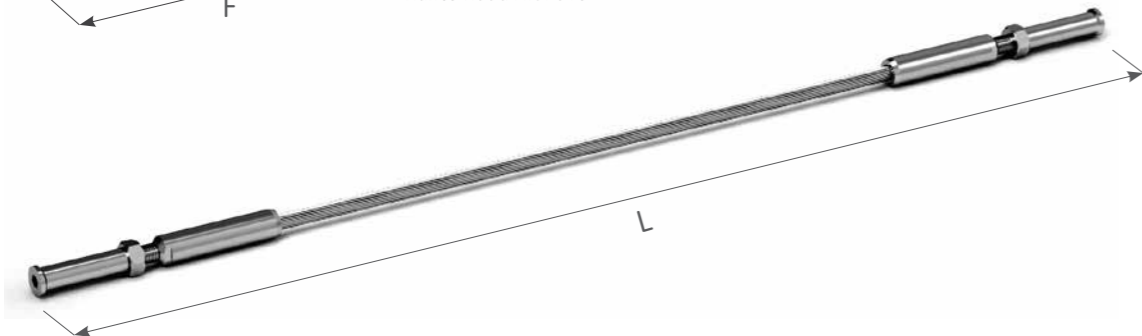


HAVŞA BAŞLI İÇTEN DİŞLİ BİTİŞ PARÇASI

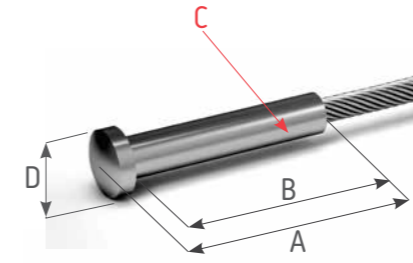


Parça No	Set Numarası	Halat Çapı Ø mm	Ölçüler (mm)						
			A	B	C	D	E	F	G
IR-583-004-00	IRS-503-004	4	M6	30	20	8	12,4	34	4
IR-583-006-00	IRS-503-006	6	M8	36	25	10	12,4	40	5

Kalite Kodu AISI 316 L

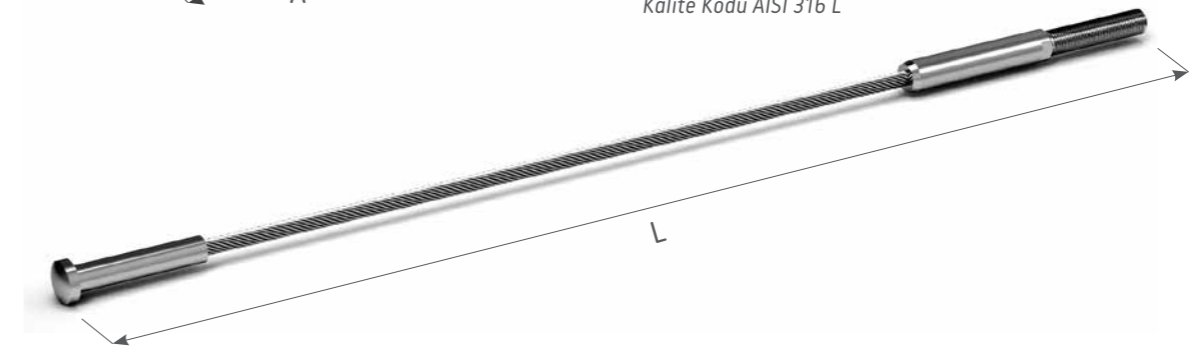


SİLİNDİR BAŞLI PRESLENMİŞ BİTİŞ PARÇASI

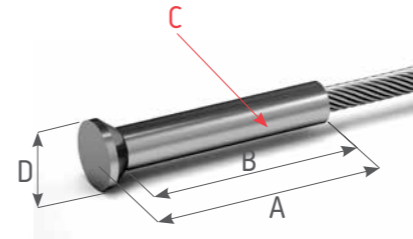


Parça No	Set Numarası	Halat Çapı Ø mm	Ölçüler (mm)			
			A	B	C	D
IR-584-004-00	IRS-504-004	4	40	36	7	12
IR-584-006-00	IRS-504-006	6	58	52	10	16

Kalite Kodu AISI 316 L

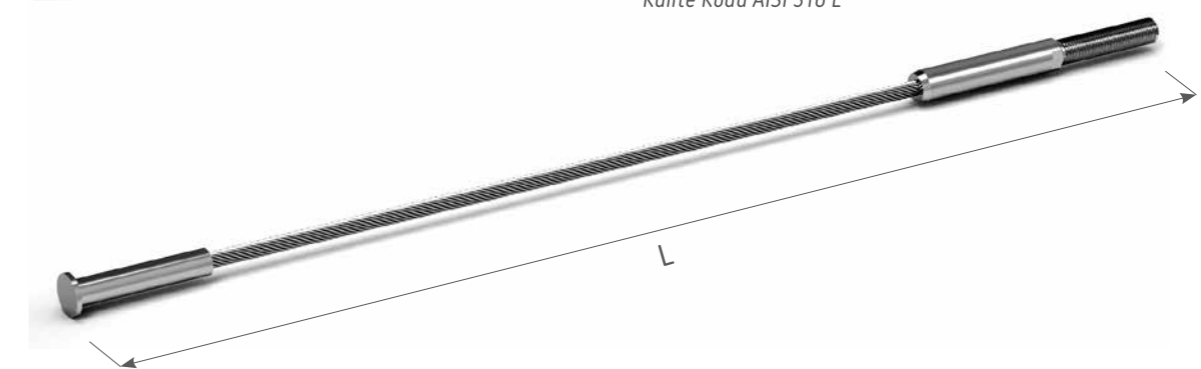


HAVŞA BAŞLI PRESLENMİŞ BİTİŞ PARÇASI

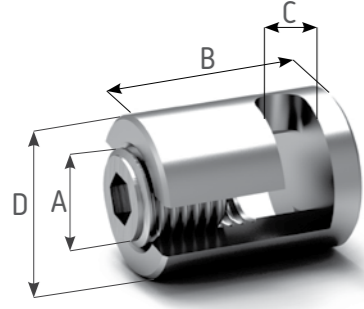


Parça No	Set Numarası	Halat Çapı Ø mm	Ölçüler (mm)			
			A	B	C	D
IR-585-004-00	IRS-505-004	4	40	36	7	12
IR-585-006-00	IRS-505-006	6	55	52	10	16

Kalite Kodu AISI 316 L



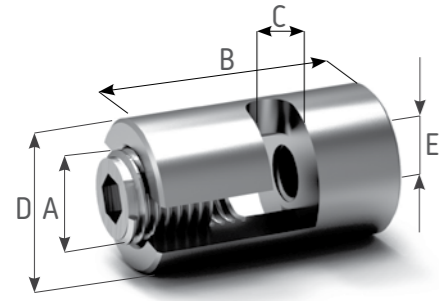
AKSESUARLAR



AYARLANABİLİR ÇAPRAZ KELEPÇE

Parça No	Halat Çapı Ø mm	Ölçüler (mm)			
		A	B	C	D
IG-808-004-00	4	M12	22	4,5	20
IG-808-006-00	6	M12	26	6,5	20
IG-808-008-00	8	M12	32	8,5	20

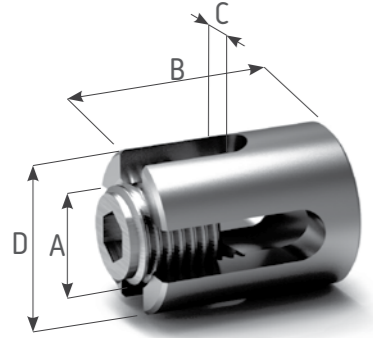
Kalite Kodu AISI 316 L



AYARLANABİLİR İÇTEN DİŞLİ ÇAPRAZ KELEPÇE

Parça No	Halat Çapı Ø mm	Ölçüler (mm)				
		A	B	C	D	E
IG-809-004-00	4	M12	30	4,5	20	M8
IG-809-006-00	6	M12	30	6,5	20	M8
IG-809-008-00	8	M12	32	8,5	20	M8

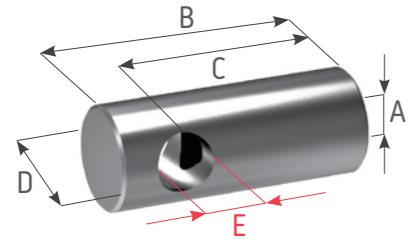
Kalite Kodu AISI 316 L



ÇAPRAZ KELEPÇE 90°

Parça No	Halat Çapı Ø mm	Ölçüler (mm)			
		A	B	C	D
IG-810-004-00	4	M12	22	4,5	20
IG-810-006-00	6	M12	23	6,5	20
IG-810-008-00	8	M16	27	8,5	30

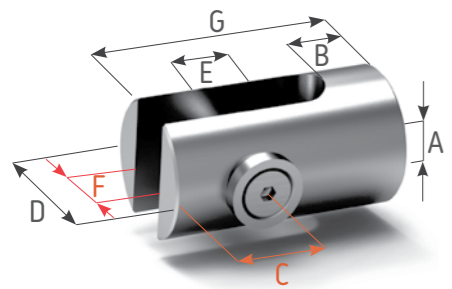
Kalite Kodu AISI 316 L



HALAT TUTUCU

Parça No	Halat Çapı Ø mm	Ölçüler (mm)				
		A	B	C	D	E
IR-544-008-00	6-8	M8	40	30	16	9
IR-544-010-00	10-12	M10	43	30	22	13
IR-544-012-00	14-16	M12	45	30	30	17

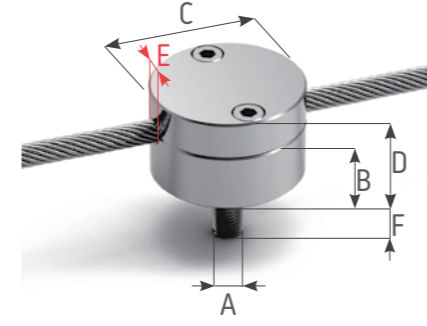
Kalite Kodu AISI 316 L



ÇATAL BAŞLI HALAT TAŞIYICI

Parça No	Halat Çapı Ø mm	Ölçüler (mm)						
		A	B	C	D	E	F	G
IR-543-010-00	8-10	M10	13	18	28	11	12	50
IR-543-012-00	12	M12	13	18	28	11	13,5	50

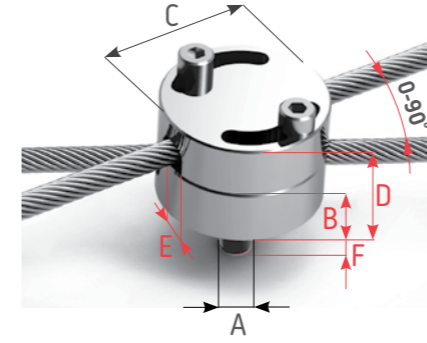
Kalite Kodu AISI 316 L



VİDALI ÇAPRAZ KELEPÇE

Parça No	Halat Çapı Ø mm	Ölçüler (mm)					
		A	B	C	D	E	F
IR-531-006-00	6	M8	15	40	25	6	20
IR-531-008-00	8	M8	15	40	25	8	20
IR-531-010-00	10	M8	15	40	25	10	20
IR-531-012-00	12	M8	15	40	25	12	20
IR-531-016-00	16	M10	19,5	50	32	16	16

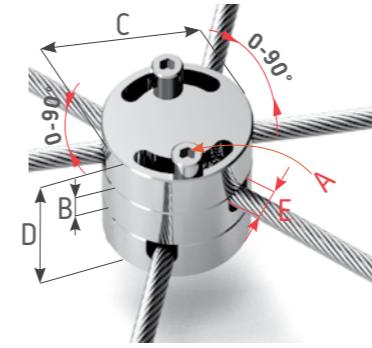
Kalite Kodu AISI 316



AYARLANABİLİR VİDALI ÇAPRAZ KELEPÇE

Parça No	Halat Çapı Ø mm	Ölçüler (mm)					
		A	B	C	D	E	F
IR-532-008-00	8	M8	13	40	27	8,5	20
IR-532-010-00	10	M8	13	40	27	10,5	20

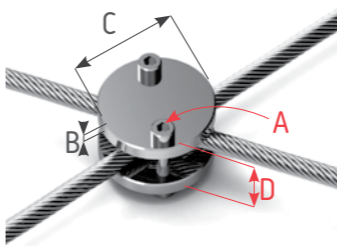
Kalite Kodu AISI 316



AYARLANABİLİR ÜÇLÜ ÇAPRAZ KELEPÇE

Parça No	Halat Çapı Ø mm	Ölçüler (mm)				
		A	B	C	D	E
IR-533-008-00	8	M6	13	40	41	8,5
IR-533-010-00	10	M6	13	40	41	10,5

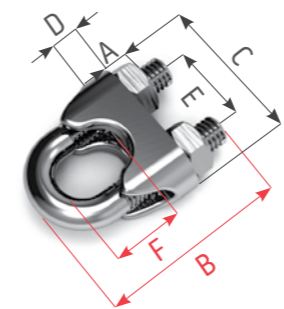
Kalite Kodu AISI 316



ÇAPRAZ KELEPÇE

Parça No	Halat Çapı Ø mm	Ölçüler (mm)			
		A	B	C	D
IR-530-004-06	4-6	M4	5	35	18/22
IR-530-008-12	8-12	M6	8	45	32/40

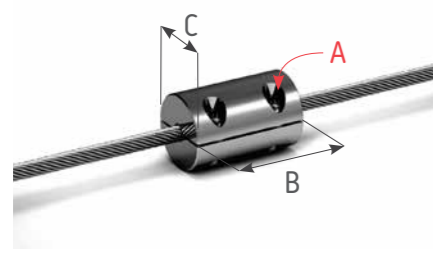
Kalite Kodu AISI 316



KELEPÇE

Parça No	Halat Çapı Ø mm	Ölçüler (mm)					
		A	B	C	D	E	F min.max
IR-526-004-00	4	M4	24	19	17	10	5-12
IR-526-006-00	6	M6	33	28	20	14	4-15
IR-526-008-00	8	M8	40	34	27	19	5-16
IR-526-010-00	10	M10	50	45	29	21	8-23
IR-526-012-00	12	M12	60	51	32	26	8-29

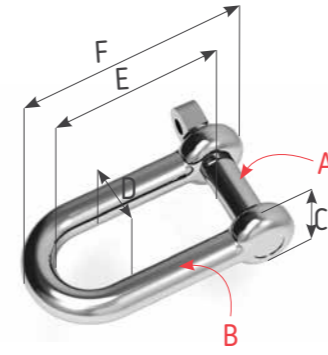
Kalite Kodu AISI 316



İKİ PARÇALI YÜZÜKLÜ KELEPÇE

Parça No	Halat Çapı	Ölçüler (mm)		
	Ø mm	A	B	C
IR-542-004-00	4	M4	30	22
IR-542-006-00	6	M5	45	28
IR-542-008-00	8	M5	45	28

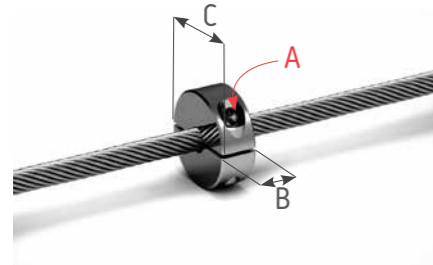
Kalite Kodu AISI 316 L



SHACKLE D-FORM

Parça No	Ölçüler (mm)					
	A	B	C	D	E	F
IR-557-006-00	6	6	12	12	24	38
IR-557-008-00	8	8	16	16	32	52
IR-557-010-00	10	10	20	20	40	66
IR-557-012-00	12	12	25	25	48	76
IR-557-016-00	16	16	32	32	64	101
IR-557-020-00	20	20	36	38	76	120

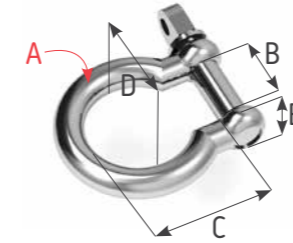
Kalite Kodu AISI 316



YÜZÜKLÜ KELEPÇE

Parça No	Halat Çapı	Ölçüler (mm)		
	Ø mm	A	B	C
IR-541-004-00	4	M3	10	16
IR-541-006-00	6	M4	10	25
IR-541-008-00	8	M4	10	25

Kalite Kodu AISI 316 L



SHACKLE OMEGA

Parça No	Ölçüler (mm)				
	A	B	C	D	E
IR-559-006-00	6	12	24	18	12
IR-559-008-00	8	16	32	24	16
IR-559-010-00	10	20	40	30	20
IR-559-012-00	12	25	45	36	24

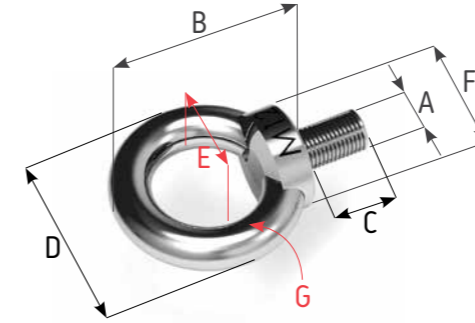
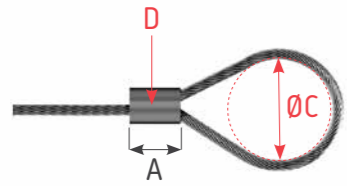
Kalite Kodu AISI 316

YÜKSÜKLÜ HALKA

Parça No	Halat Çapı	Ölçüler (mm)		
	Ø mm	A	ØC	D
IR-522-002-00	2	10	-	4
IR-522-003-00	3	13	-	6
IR-522-004-00	4	16	-	8
IR-522-006-00	6	28	-	13
IR-522-008-00	8	40	-	16
IR-522-010-00	10	50	-	20
IR-522-012-00	12	60	-	24

Kalite Kodu AISI 316

ØC ölçüsü değişkenlik gösterebilir



EYE BOLT

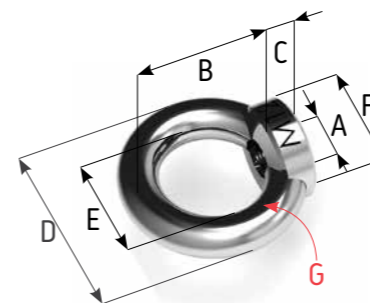
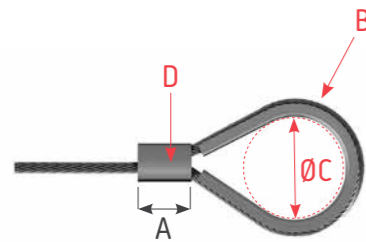
Parça No	Ölçüler (mm)						
	A	B	C	D	E	F	G
IR-551-008-00	M8	36	13	36	20	20	8
IR-551-010-00	M10	45	17	45	25	25	10
IR-551-012-00	M12	53	21	54	30	30	12
IR-551-016-00	M16	62	27	63	35	35	14
IR-551-020-00	M20	71	30	72	40	40	16

Kalite Kodu AISI 316

RADANSALI YÜKSÜKLÜ HALKA

Parça No	Halat Çapı	Ölçüler (mm)			
	Ø mm	A	B	ØC	D
IR-524-002-00	2	10	4	6,5	7
IR-524-003-00	3	13	5,5	9,5	9
IR-524-004-00	4	16	6,5	10,5	13
IR-524-006-00	6	28	9	15,5	13
IR-524-008-00	8	40	12	17,5	16
IR-524-010-00	10	50	14	23,5	20
IR-524-012-00	12	60	20	25,5	24

Kalite Kodu AISI 316



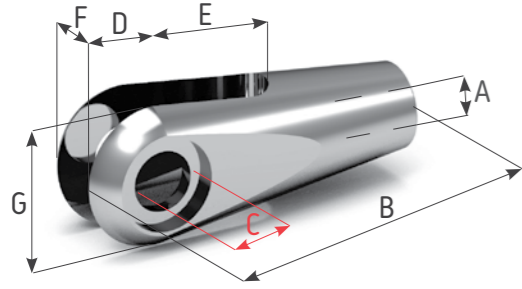
EYE NUT

Parça No	Ölçüler (mm)						
	A	B	C	D	E	F	G
IR-553-008-00	M8	36	8	36	20	20	8
IR-553-010-00	M10	45	10	45	25	25	10
IR-553-012-00	M12	53	11	54	30	30	12
IR-553-016-00	M16	62	13	63	35	35	14
IR-553-020-00	M20	71	15	72	40	40	16

Kalite Kodu AISI

316

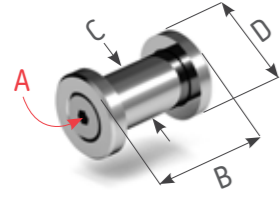
İÇTEN DİŞLİ ÇATAL



Parça No	Halat Çapı Ø mm	Ölçüler (mm)						
		A	B	C	D	E	F	G
IR-305-004-00	4	M6	39	6	8	11,5	6,6	15,5
IR-305-006-00	6	M10	65	10	12,9	19,7	11	25,7
IR-305-008-00	8	M12	75	12	14,8	22	12	29,7
IR-305-010-00	10	M14	87,5	15	17,3	25,7	14	34,6
IR-305-012-00	12	M16	100	18	19,8	29,3	16	39,6
IR-305-014-00	14	M20	132	20	26,3	38,7	16	52,6
IR-305-016-00	16	M24	150	26	30	45	22	60,1
IR-305-018-00	18	M27	170	28	34,1	48,2	22	66,5
IR-305-020-00	20	M30	188	30	37,9	55	22	75,9
IR-305-022-00	22	M30	188	30	37,9	55	22	75,9
IR-305-024-00	24	M36	225	36	45,4	64,2	27	90,6
IR-305-026-00	26	M36	225	36	45,5	64,2	27	90,6

Kalite Kodu AISI 316 L

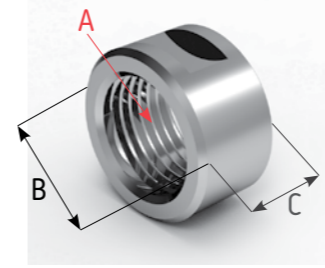
PİM/PİM KAPAĞI



Parça No	Halat Çapı Ø mm	Ölçüler (mm)			
		A	B	C	D
IR-303-004-00	4	M3	14	6	9,5
IR-303-006-00	6	M4	22	10	15,5
IR-303-008-00	8	M4	26	12	18,5
IR-303-010-00	10	M4	29	15	22
IR-303-012-00	12	M5	34	18	25
IR-303-014-00	14	M5	42	20	30
IR-303-016-00	16	M6	52	26	37
IR-303-018-00	18	M6	54	28	45
IR-303-020-00	20	M6	60	30	52
IR-303-022-00	22	M6	60	30	52
IR-303-024-00	24	M8	76	36	65
IR-303-026-00	26	M8	76	36	65

Kalite Kodu AISI 316 L

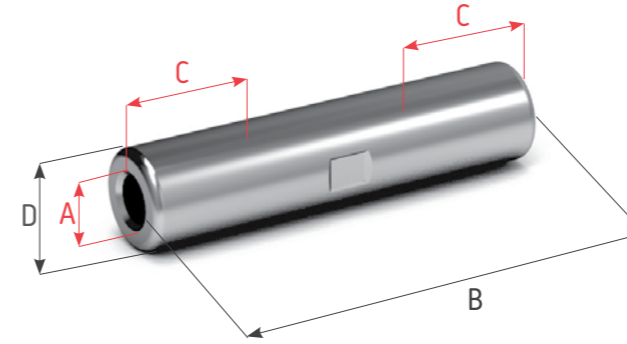
ÇATAL SOMUNU



Parça No	Parça No	Halat Çapı Ø mm	Ölçüler (mm)		
			A	B	C
IR-302-006-00	IR-302-006-01	4	M6	9	6
IR-302-010-00	IR-302-010-01	6	M10	14,5	8
IR-302-012-00	IR-302-012-01	8	M12	17,5	10
IR-302-014-00	IR-302-014-01	10	M14	20,5	10
IR-302-016-00	IR-302-016-01	12	M16	23,5	12
IR-302-020-00	IR-302-020-01	14	M20	28	15
IR-302-024-00	IR-302-024-01	16	M24	35	16
IR-302-027-00	IR-302-027-01	18	M27	36	20
IR-302-030-00	IR-302-030-01	20	M30	40	20
IR-302-030-00	IR-302-030-01	22	M30	40	20
IR-302-036-00	IR-302-036-01	24	M36	50	25
IR-302-036-00	IR-302-036-01	26	M36	50	25

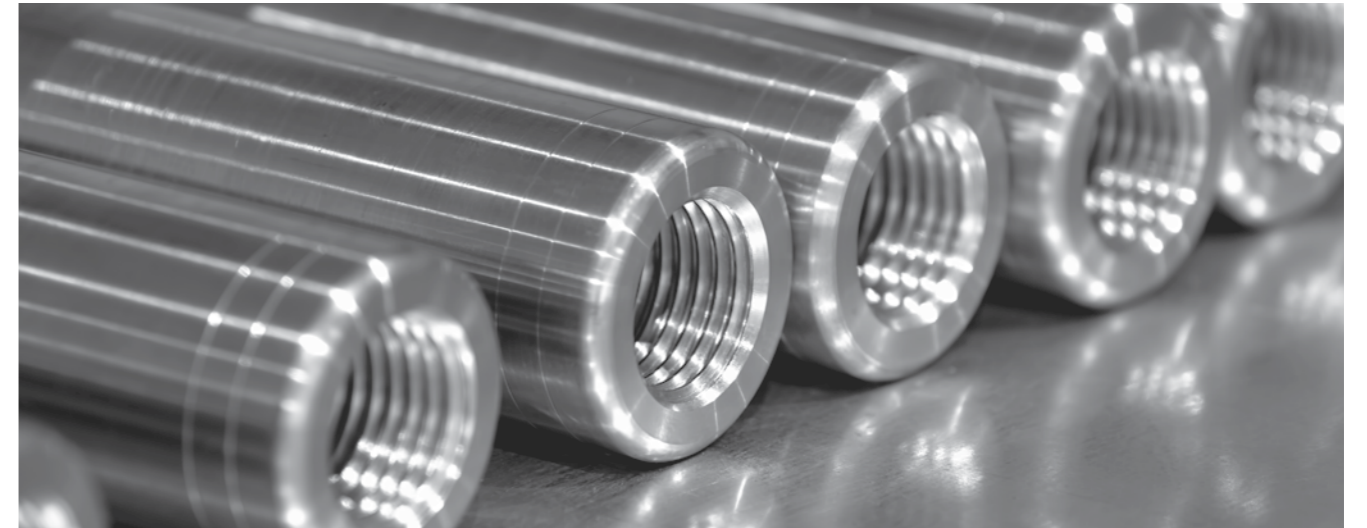
Kalite Kodu AISI 316 L

GERDİRME BORUSU



Parça No	Halat Çapı Ø mm	Ölçüler (mm)			
		A	B	C	D
IR-565-006-00	4	M6	65	12	10
IR-565-008-00	6	M8	70	12	16
IR-565-010-00	6	M10	80	13	19
IR-565-012-00	8	M12	104	15	20
IR-565-014-00	10	M14	136	20	25
IR-565-016-00	12	M16	158	25	28

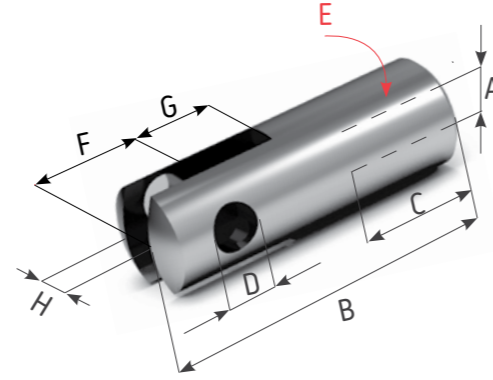
Kalite Kodu AISI 316 L



İÇTEN DİŞLİ SİLİNDİRİK ÇATAL

Parça No Sağ Dişli	Parça No Sol Dişli	Halat Çapı Ø mm	Ölçüler (mm)							
			A	B	C	D	E	F	G	H
IR-335-004-00	IR-336-004-00	4	M6	45	20	6	14	8	9	6
IR-335-006-00	IR-336-006-00	6	M8	55	25	8	18	12	13	7
IR-335-006-01	IR-336-006-01	6	M10	70	30	10	22	15	15	8
IR-335-008-00	IR-336-008-00	8	M12	80	35	12	26	17	18	10
IR-335-010-00	IR-336-010-00	10	M14	90	35	14	30	19	20	11
IR-335-012-00	IR-336-012-00	12	M16	100	40	16	34	22	22	12
IR-335-014-00	IR-336-014-00	14	M20	120	40	20	42	27	27	15
IR-335-016-00	IR-336-016-00	16	M24	150	40	22	52	34	34	18

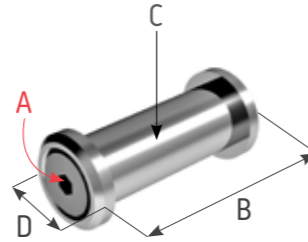
Kalite Kodu AISI 316 L



PİM / PİM KAPAĞI

Parça No Sağ Dişli	Halat Çapı Ø mm	Ölçüler (mm)			
		A	B	C	D
IR-306-004-00	4	M3	17.5	5.5	9
IR-306-006-00	6	M3	22.1	7.2	12
IR-306-008-00	8	M4	31	11.5	18
IR-306-010-00	10	M5	36.5	13.5	20
IR-306-012-00	12	M5	42.5	15.5	22
IR-306-014-00	14	M6	47.5	19	26
IR-306-016-00	16	M6	58	21	28

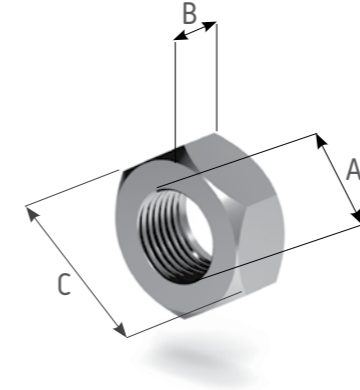
Kalite Kodu AISI 316 L



ALTİGEN SOMUN

Parça No Sağ Dişli	Parça No Sol Dişli	Çatal A	Ölçüler (mm)	
			B	C
944-006-00	944-006-01	M6	5	10
944-008-00	944-008-02	M8	6,5	13
944-010-00	944-010-01	M10	8	17
944-012-00	944-012-01	M12	10	19
944-014-00	944-014-01	M14	11	22
944-016-00	944-016-01	M16	13	24
944-020-00	944-020-01	M20	16	30
944-024-00	944-024-01	M24	19	36
944-027-00	944-027-01	M27	24	41
944-030-00	944-030-01	M30	24	46
944-036-00	944-036-01	M36	31	55
944-042-00	944-042-01	M42	34	65
944-048-00	944-048-01	M48	38	75
944-052-00	944-052-01	M52	42	80
944-056-00	944-056-01	M56	45	85

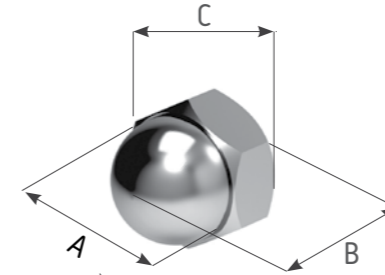
Kalite Kodu AISI 316



KÖR SOMUN

Parça No Sağ Dişli	Çatal A	Ölçüler (mm)	
		B	C
946-006-00	M6	12	10
946-008-00	M8	15	13
946-010-00	M10	18	17
946-012-00	M12	22	19
946-014-00	M14	25	22
946-016-00	M16	28	24
946-020-00	M20	34	30
946-024-00	M24	42	36

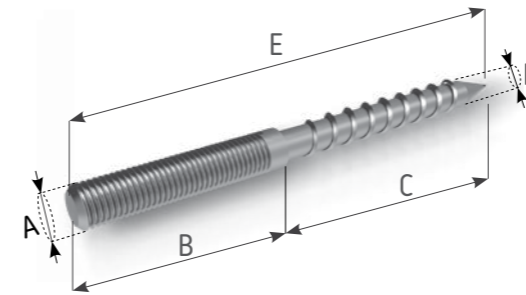
Kalite Kodu AISI 316



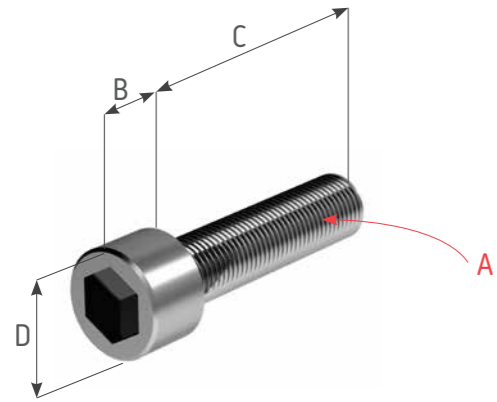
ÇİFT DİŞLİ VİDA

Parça No Sağ Dişli	Parça No Sol Dişli	Çatal A	Ölçüler (mm)			
			B	C	D	E
917-005-00	918-005-00	M5	20	30	4,3	50
917-006-00	918-006-00	M6	30	40	5,2	70
917-008-00	918-008-00	M8	40	60	6,9	100
917-010-00	-	M10	30	40	8,9	70
917-014-00	-	M12	30	80	12	110

Kalite Kodu AISI 316

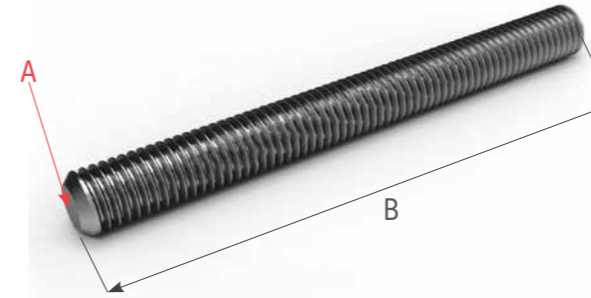


ALYAN BAŞLI İMBUS CİVATA



Parça No	Çatal	Ölçüler (mm)		
	A	B	C	D
930-004-00	M4	4	25	7
930-005-00	M5	5	25	8,5
930-006-00	M6	6	30	10
930-008-00	M8	8	35	13
930-010-00	M10	10	40	16
930-012-00	M12	12	50	18
930-016-00	M16	16	60	24
930-020-00	M20	20	70	30

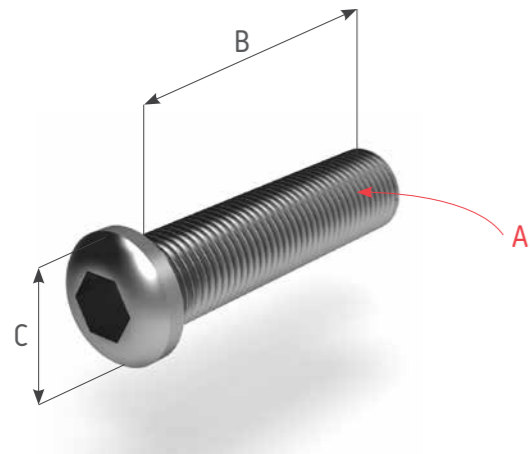
Kalite Kodu AISI 316



Parça No	Parça No	Çatal	Ölçüler (mm)
		A	B
919-004-01	920-004-01	M4	100
919-004-10	920-004-10	M4	1000
919-006-01	920-006-01	M6	100
919-006-10	920-006-10	M6	1000
919-008-01	920-008-01	M8	100
919-008-10	920-008-10	M8	1000
919-010-01	920-010-01	M10	100
919-010-10	920-010-10	M10	1000
919-012-01	920-012-01	M12	100
919-012-10	920-012-10	M12	1000
919-014-01	920-014-01	M14	100
919-014-10	920-014-10	M14	1000
919-016-01	920-016-01	M16	100
919-016-10	920-016-10	M16	1000

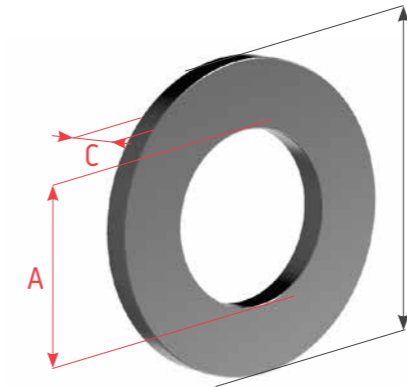
Kalite Kodu AISI 316

ALYAN BAŞLI İMBUS CİVATA



Parça No	Çatal	Ölçüler (mm)	
	A	B	C
932-004-20	M4	20	7,5
932-004-25	M4	25	7,5
932-005-25	M5	25	9,5
932-005-25	M5	30	9,5
932-006-25	M6	25	10,5
932-006-30	M6	30	10,5
932-008-30	M8	30	14
932-008-40	M8	40	14
932-010-30	M10	30	17,5
932-010-40	M10	40	17,5
932-012-30	M12	30	21
932-012-50	M12	50	21

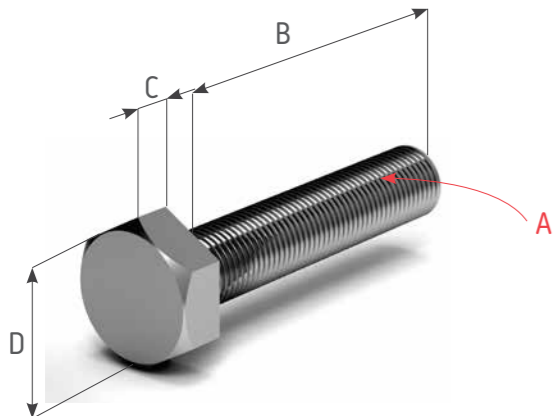
Kalite Kodu AISI 316



Parça No	Çatal	Ölçüler (mm)	
	A	B	C
937-004-00	M4	9	0,5
937-006-00	M6	11	1
937-008-00	M8	15	1,6
937-010-00	M10	18	1,6
937-012-00	M12	20	1,6
937-014-00	M14	25	2
937-016-00	M16	28	2,5
937-020-00	M20	34	2,5
937-022-00	M22	39	3
937-024-00	M24	39	3
937-030-00	M30	56	4

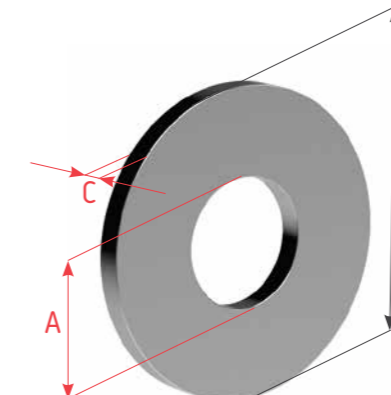
Kalite Kodu AISI 316

ALTİGEN BAŞLI CİVATA



Parça No	Çatal	Ölçüler (mm)		
	A	B	C	D
934-004-00	M4	25	2,8	7
934-005-00	M5	30	3,5	8
934-006-00	M6	30	4	10
934-008-00	M8	40	5,3	13
934-010-00	M10	50	6,4	17
934-012-00	M12	70	7,5	19
934-014-00	M14	70	8,8	22
934-016-00	M16	90	10	24
934-020-00	M20	100	12,5	30

Kalite Kodu AISI 316



AHSAP İÇİN PUL

Parça No	Çatal	Ölçüler (mm)	
	A	B	C
939-004-00	M4	12	1
939-006-00	M6	15	1,2
939-008-00	M8	18	1,6
939-010-00	M10	24	2
939-012-00	M12	30	2,5
939-014-00	M14	37	3
939-016-00	M16	50	3

Kalite Kodu AISI 316

I-ROPE GERGİ SİSTEMLERİ

Her iki tarafı gerdirmeli, preslenmiş bağlantı parçalı ve çatallı set.

IRS 330-004-040



Bir tarafı gerdirmeli preslenmiş bağlantı parçalı çatallı + diğer tarafı preslenmiş bağlantı parçalı çatallı set.

IRS 340-004-040



Her iki tarafı preslenmiş bağlantı parçalı çatallı.

IRS 350-004-040



Bir tarafı preslenmiş bağlantı parçalı çatallı + diğer tarafı preslenmiş bağlantı parçası.

IRS 360-004-040



Her iki tarafı preslenmiş bağlantı parçası.

IRS 120-004-040

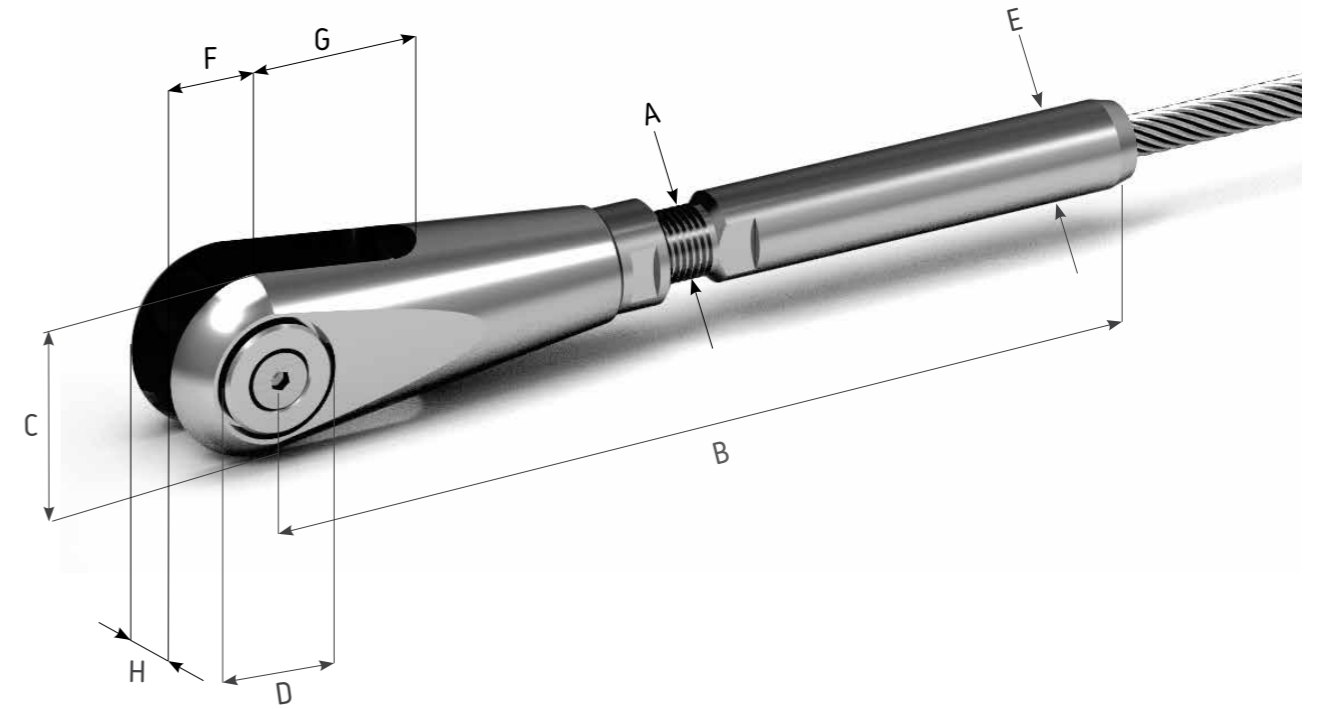


I-ROPE GERGİ SİSTEMLERİ

PRESLENMİŞ BAĞLANTI PARÇALI ÇATAL

Parça No	Halat Çapı Ø mm	Ölçüler (mm)							
		A	B	C	D	E	F	G	H
IR-315-004-00	4	M6	82.2	15.5	6	7.5	8	11.5	6.6
IR-315-006-00	6	M10	132	25.7	10	12.5	12.9	19.7	11
IR-315-008-00	8	M12	164	29.7	12	16	14.8	22	12
IR-315-010-00	10	M14	195	34.6	15	17.8	17.3	25.7	14
IR-315-012-00	12	M16	225	39.6	18	21.4	19.8	29.3	16
IR-315-014-00	14	M20	293	52.6	20	25	26.3	38.7	16
IR-315-016-00	16	M24	328	60.1	26	28	30	45	22
IR-315-018-00	18	M27	353	66.5	28	34.5	34.1	48.2	22
IR-315-020-00	20	M30	415	75.9	30	40	37.9	55	22
IR-315-022-00	22	M30	435	75.9	30	40	37.9	55	22
IR-315-024-00	24	M36	480	90.6	36	46	45.5	64.2	27
IR-315-026-00	26	M36	485	90.6	36	46	45.5	64.2	27
IR-315-028-00	28	M42	533	104.3	40	50	52.1	74.9	35
IR-315-030-00	30	M48	561	107.1	50	58	53.6	78.4	42
IR-315-032-00	32	M48	571	107.1	50	58	53.6	78.4	42
IR-315-034-00	34	M52	595	115	50	65	57.6	84.7	47
IR-315-036-00	36	M52	610	115	50	65	57.6	84.7	47
IR-315-038-00	38	M56	645	129.6	58	72	64.5	93.5	52
IR-315-040-00	40	M56	655	129.6	58	72	64.5	93.5	52

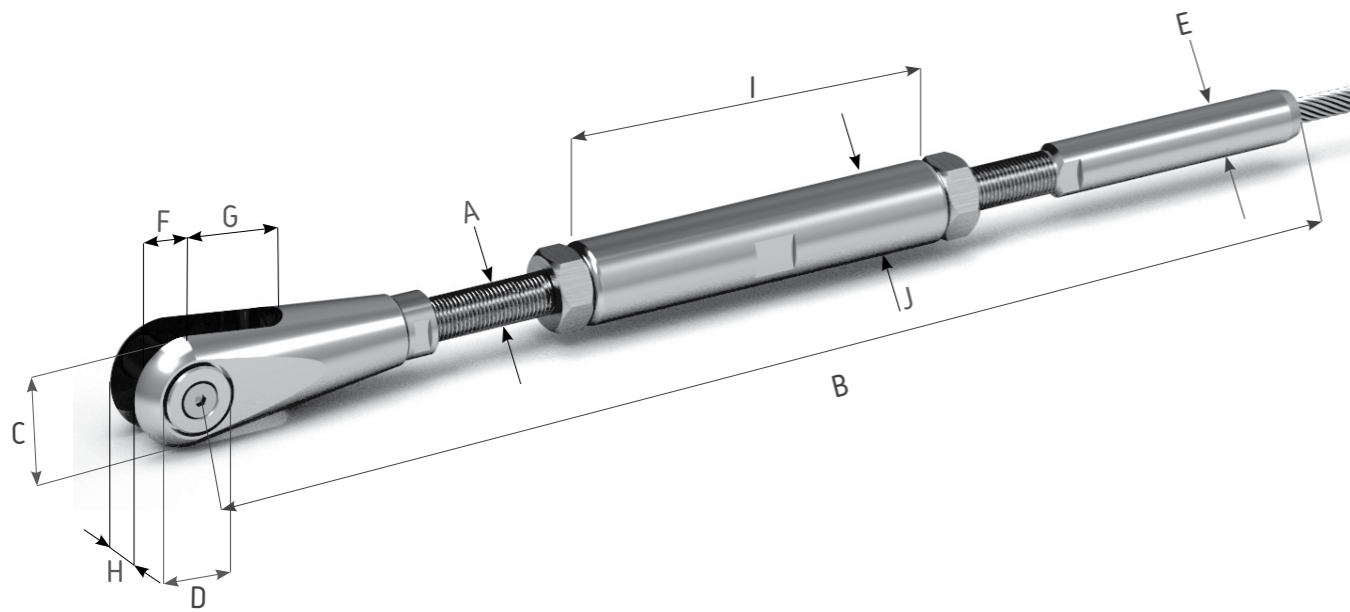
Kalite Kodu AISI 316 / 1.4462 Duplex



GERDİRMELİ VE PRESLENMİŞ BAĞLANTI PARÇALI ÇATAL

Parça No	Halat Çapı Ø mm	Ölçüler (mm)											
		A	B	B _{max}	B _{min}	C	D	E	F	G	H	I	J
IR-325-004-00	4	M6	184.7	194,6	152,6	15,5	6	7,5	8	11,5	6,6	11,5	15,5
IR-325-006-00	6	M10	274	287	223	25,7	10	12,5	12,9	19,7	11	19,7	25,7
IR-325-008-00	8	M12	342	358	281	29,7	12	16	14,8	22	12	22	29,7
IR-325-010-00	10	M14	417	437	347	34,6	15	17,8	17,3	25,7	14	25,7	34,6
IR-325-012-00	12	M16	488	518	409	39,6	18	21,4	19,8	29,3	16	29,3	39,6
IR-325-014-00	14	M20	608	638	517	52,6	20	25	26,3	38,7	16	38,7	52,6
IR-325-016-00	16	M24	730	761	599	60,1	26	28	30	45	22	45	60,1
IR-325-018-00	18	M27	768	799	642	66,5	28	34,5	34,1	48,2	22	48,2	66,5
IR-325-020-00	20	M30	870	910	743	75,9	30	40	37,9	55	22	55	75,9
IR-325-022-00	22	M30	880	920	745	75,9	30	40	37,9	55	22	55	75,9
IR-325-024-00	24	M36	965	1015	812	90,6	36	46	45,5	64,2	27	64,2	90,6
IR-325-026-00	26	M36	975	1025	822	90,6	36	46	45,5	64,2	27	64,2	90,6
IR-325-028-00	28	M42	1117	1167	934	104,3	40	50	52,1	74,9	35	74,9	104,3
IR-325-030-00	30	M48	1241	1301	1028	107,1	50	58	53,6	78,4	42	78,4	107,1
IR-325-032-00	32	M48	1251	1311	1038	107,1	50	58	53,6	78,4	42	78,4	107,1
IR-325-034-00	34	M52	1304	1369	1084	115	50	65	57,6	84,7	47	84,7	115
IR-325-036-00	36	M52	1330	1395	1094	115	50	65	57,6	84,7	47	84,7	115
IR-325-038-00	38	M56	1375	1455	1150	129,6	58	72	64,5	93,5	52	93,5	129,6
IR-325-040-00	40	M56	1415	1495	1160	129,6	58	72	64,5	93,5	52	93,5	129,6

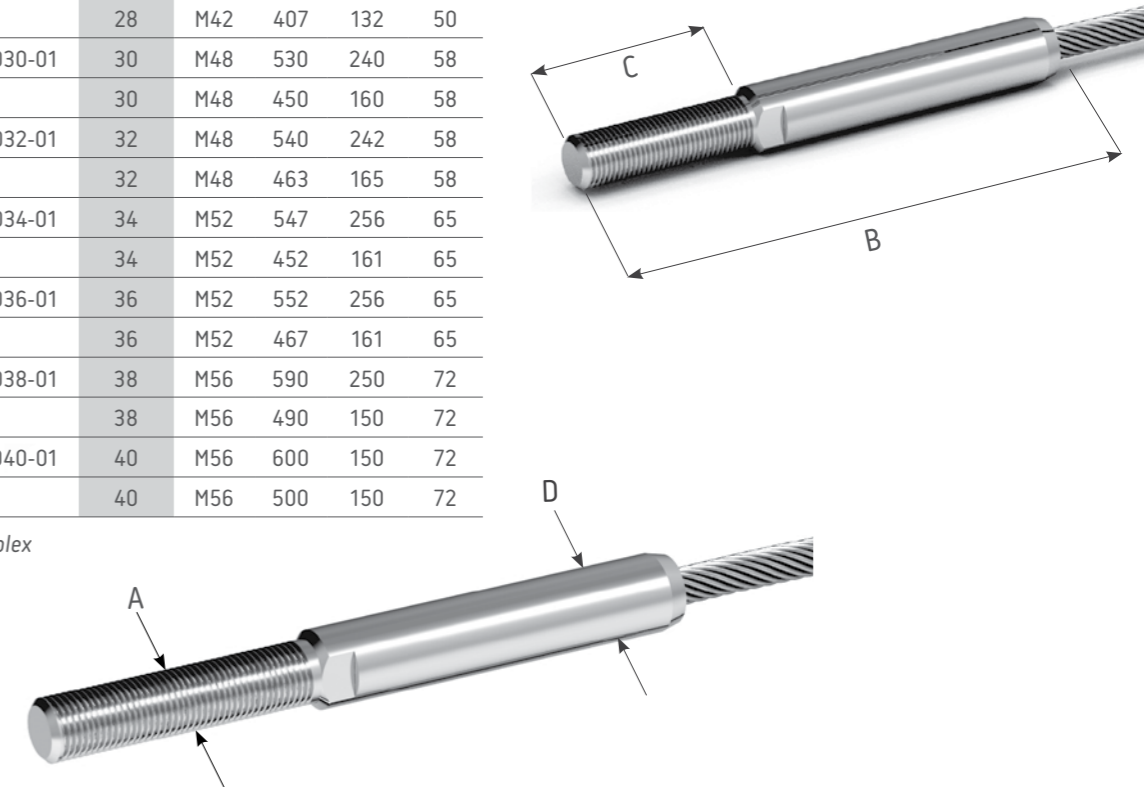
Kalite Kodu AISI 316 / 1.4462 Duplex



DIŞTAN DİŞLİ PRESLENMİŞ BAĞLANTI PARÇASI

Parça No	Parça No	Halat Çapı Ø mm	Ölçüler (mm)			
			A	B	C	D
IR-150-004-00	IR-150-004-01	4	M6	75	35	7,5
IR-155-004-00		4	M6	63	20	7,5
IR-150-006-00	IR-150-006-01	6	M10	109	45	12,5
IR-155-006-00		6	M10	99	35	12,5
IR-150-008-00	IR-150-008-01	8	M12	144	60	16
IR-155-008-00		8	M12	129	45	16
IR-150-010-00	IR-150-010-01	10	M14	180	75	17,8
IR-155-010-00		10	M14	155	51	17,8
IR-150-012-00	IR-150-012-01	12	M16	215	90	21,4
IR-155-012-00		12	M16	180	55	21,4
IR-150-014-00	IR-150-014-01	14	M20	278	115	25
IR-155-014-00		14	M20	228	65	25
IR-150-016-00	IR-150-016-01	16	M24	313	130	28
IR-155-016-00		16	M24	258	75	28
IR-150-018-00	IR-150-018-01	18	M27	332	146	34,5
IR-155-018-00		18	M27	277	91	34,5
IR-150-020-00	IR-150-020-01	20	M30	397	162	38
IR-155-020-00		20	M30	324	90	38
IR-150-022-00	IR-150-022-01	22	M30	410	170	40
IR-155-022-00		22	M30	345	105	40
IR-150-024-00	IR-150-024-01	24	M36	425	175	46
IR-155-024-00		24	M36	370	120	46
IR-150-026-00	IR-150-026-01	26	M36	435	175	46
IR-155-026-00		26	M36	380	120	46
IR-150-028-00	IR-150-028-01	28	M42	480	205	50
IR-155-028-00		28	M42	407	132	50
IR-150-030-00	IR-150-030-01	30	M48	530	240	58
IR-155-030-00		30	M48	450	160	58
IR-150-032-00	IR-150-032-01	32	M48	540	242	58
IR-155-032-00		32	M48	463	165	58
IR-150-034-00	IR-150-034-01	34	M52	547	256	65
IR-155-034-00		34	M52	452	161	65
IR-150-036-00	IR-150-036-01	36	M52	552	256	65
IR-155-036-00		36	M52	467	161	65
IR-150-038-00	IR-150-038-01	38	M56	590	250	72
IR-155-038-00		38	M56	490	150	72
IR-150-040-00	IR-150-040-01	40	M56	600	150	72
IR-155-040-00		40	M56	500	150	72

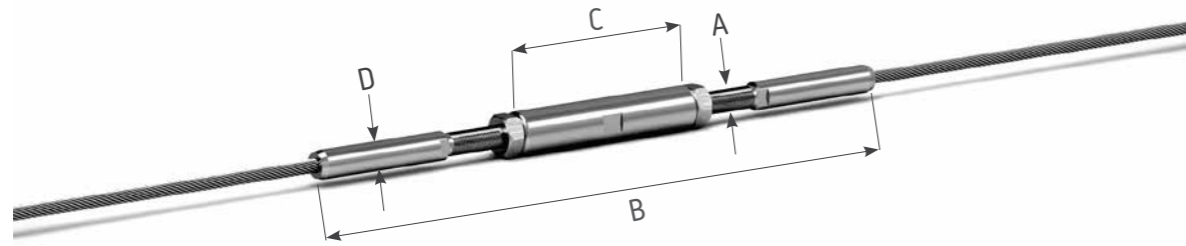
Kalite Kodu AISI 316 / 1.4462 Duplex



GERDİRMELİ PRESLENMİŞ BAĞLANTI PARÇASI

Parça No	Halat Çapı Ø mm	Ölçüler (mm)					
		A	B	B _{max}	B _{min}	C	D
IR-180-004-00	4	M6	194	206	162	65	7.5
IR-180-006-00	6	M10	271	284	230	80	12.5
IR-180-008-00	8	M12	361	376	298	104	16
IR-180-010-00	10	M14	456	476	378	136	17.8
IR-180-012-00	12	M16	548	568	444	158	21.4
IR-180-014-00	14	M20	686	716	560	190	25
IR-180-016-00	16	M24	796	822	648	230	28
IR-180-018-00	18	M27	833	873	683	245	34.5
IR-180-020-00	20	M30	983	1023	806	271	40
IR-180-022-00	22	M30	1001	1041	829	271	40
IR-180-024-00	24	M36	1040	1090	866	290	46
IR-180-026-00	26	M36	1060	1110	886	290	46
IR-180-028-00	28	M42	1200	1250	980	340	50
IR-180-030-00	30	M48	1340	1400	1080	410	58
IR-180-032-00	32	M48	1360	1420	1100	410	58
IR-180-034-00	34	M52	1375	1440	1113	425	65
IR-180-036-00	36	M52	1419	1484	1143	425	65
IR-180-038-00	38	M56	1450	1530	1200	430	72
IR-180-040-00	40	M56	1470	1550	1220	430	72

Kalite Kodu AISI 316 / 1.4462 Duplex

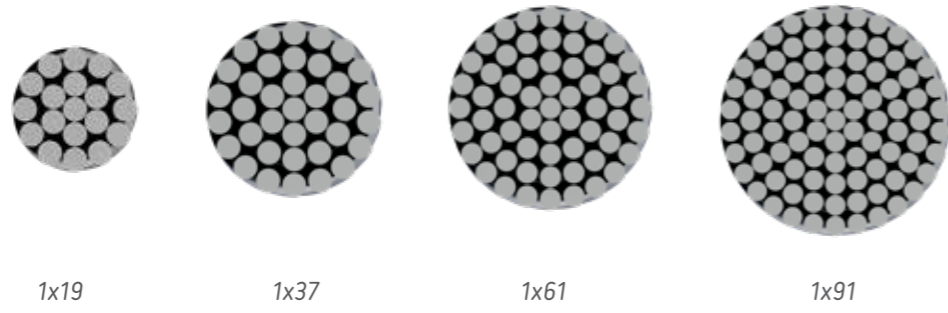


HALATLARIN TEMEL YAPISAL ÖZELLİKLERİ

Halatların Tipleri



Spiral Halat Kesiti

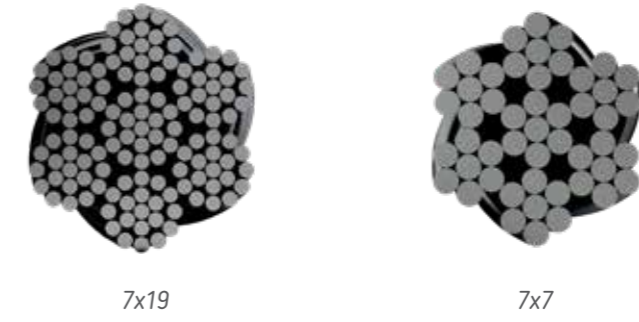


Paslanmaz Çelik Halat Tipleri

Halat Tipleri	Açıklama
	Halatlar, yuvarlak paslanmaz çelik tellerin birkaç katmanından oluşur. Açık bir sarmal halat, bir bükümlü halatın bir parçasını oluşturuyorsa, buna "tel" denir. Çeşitli halat yapı tiplerinin tanımı, halat kesitindeki tellerin sayısına bağlıdır.
Spiral Halatlar	Uygulama Alanları Membran yapılar için taşıyıcı halatlar, Halatlı sistem ağlarında taşıyıcı/gergi halatları, Hafif asma köprüler için taşıyıcı halatlar, Asma köprüler için askı halatları, Asma köprüler için korkuluk halatları, Yük taşıyan yapılar için alt flanş halatları.



Çoklu Bükümlü Halat Kesiti



Paslanmaz Çelik Halat Tipleri

Halat Tipleri	Açıklama
	Birlikte bükülmüş paslanmaz çelik tellerden oluşur. Bu yapı onları çok esnek yapar. Bu tip telin kodu tel sayısına ve tel başına kullanılan tel sayısına bağlıdır.
Çoklu Bükümlü Halatlar	Uygulama Alanları Hafif membran yapılar için germe halatları, Asma köprüler için askı halatları, Köprüler için korkuluk halatları, Taşıyıcı yapılar için alt flanş halatları, Çapraz yapılar.

Halatlar Hakkında Teknik Bilgiler

SPİRAL / ÇOKLU BÜKÜMLÜ HALATLARIN KALİTE STANDARTLARI "DIN EN 12385-10"

Malzeme : Paslanmaz Çelik Halat 1.4401 (AISI 316) dan DIN EN 10264-4 'e kadar
Esname Modülü : 130 kN/mm² ± 10 kN/mm²
Ölçü Aralığı : 0% / +3%
Presleme : D= 4-40mm

Halat Çapı Ø mm	Minimum Kırılma Kuvveti F _{min} [kN]	Kopma Kuvveti F _{uk} (1) [kN]	Çekme Dayanımı FR _d (2) [kN]	Metalik Kesit Alanı A [mm ²]	Sertlik EA [MN]	Ağırlık [kg/m]
4	13	11.8	7.2	10	1.28	0.1
6	27	24.3	14.7	22	2.86	0.2
8	49	44.1	26.7	39	5.07	0.3
10	76	68.4	41.5	60.7	7.9	0.5
12	110	99	60	88	11.4	0.7
14	149	134.1	81.3	120	15.5	1
16	206	185.4	112.4	154	20.1	1.3
18	261	234.9	142.4	197	25.6	1.6
20	322	289.8	175.6	244	31.7	2
22	389	350.1	212.2	293	38.1	2.4
24	463	416.7	252.5	350	45.5	2.9
26	544	489.6	296.7	410	53.3	3.4
28	629	566.1	343.1	474	61.6	3.9
30	724	651.6	394.9	545	70.8	4.5
32	824	741.6	449.5	618	80.4	5.1
34	929	836.1	506.7	701	91.1	5.8
36	1042	937.8	568.4	784	102	6.5
38	1086	977.4	592.4	838	109	6.9
40	1198	1078.2	653.5	929	121	7.7

F_{min}: Minimum Kırılma Kuvveti.

F_{uk}: Halat Uçlarının Kopma Mukavemeti

FR_d: Halat Uçlarının Çekme Mukavemeti

ke: Fire Faktörü

$$F_{uk} = F_{min} \times ke.$$

$$FR_d = (F_{min} \times ke) / 1,65.$$

$$ke = 0,9 \text{ (preslenmiş bağlantı parçası)}$$



PASLANMAZ ÇELİĞE GENEL BAKIŞ

Malzeme

Paslanmaz çelik, %10,5 oranında krom içeren demir esaslı bir alaşımdır. Bu alaşım, malzemenin yüzeyinde bir kromyum oksit tabakası oluşturarak paslanmayı engeller.

316 kalite, daha yüksek korozyon direncine sahip 304 kalite gibi popüler bir kalite olan östenitik paslanmaz çelik türüdür.

304 kaliteden farklı olarak Kromyum elementine ilaveten Molibdenyum ve daha fazla Nikel elementi içerir. INOX-NET ürünleri dış hava koşullarında yaygın olarak kullanıldığından, INOX-NET, kimyasallara ve klorürlere (tuz gibi) karşı daha iyi direnci nedeniyle 316 kaliteyi tercih eder. 316L, daha düşük Karbon içeriği ile daha iyi bir korozyon direncine ve kaynak davranışına sahiptir. 316Ti, Titanyum içeriği ile 316L'ye göre daha iyi bir korozyon direncine sahiptir ve sürtünmeye karşı daha güçlüdür.

Dupleks paslanmaz çelik ise 316L ve 316Ti' ye göre hem daha iyi korozyon hem de mekanik özelliklere sahiptir. Bu nedenle INOX-NET, özel projelerde gerektiğinde dupleks paslanmaz çeliği tercih etmektedir.

MALZEME GRUPLARI

	*EN 10088-3	*AISI	*C	*Cr	*Ni	Div	Tip	
AISI 316 grubu	1.4401	X5CrNiMo17-12-2	316	0.07	18	10	Austenitic	
	1.4404	X2CrNiMo17-12-2	316L	0.03	17	11	*Mo	Austenitic
	1.4408	GXCrNiMo19-11-2		0.07	19	10		Austenitic
	1.4435	X2CrNiMo18-14-3	316L	0.03	18	12		Austenitic
	1.4571	X6CrNiMoTi17-12-2	316Ti	0.1	18	10	*Ti	Austenitic
Duplex grup	1.4462	X2CrNiMoN22-5-3	2205	0.03	21-23	4,5-6,5	*Mo	Austenitic-Ferritic
	1.4410	X2CrNiMoN25-7-4	2507	0.03	24-26	6-8	*Mo	Austenitic-Ferritic
*Kısaltmalar	*Avrupa Standardı	*ABD Standardı	*Karbon	*Krom	*Nikel	*Ti = Titanyum *Mo = Molibden		

AISI 316 / DUPLEX FARKLILIK KRİTERLERİ

	AISI 316	Duplex
Malzeme No.	1.4401 1.4404	1.4462
	1.4408 1.4435	1.4410
	1.4436 1.4571	
Özellikler	Hava Koşullarına Dayanım	Hava Koşullarına Dayanım
	Yüksek Asit Dayanımı	yüksek asit ve korozyon dayanımı yüksek su dayanımı çevre ve deniz suyuna dayanım yüksek mekanik özellikler



Korozyon

Paslanmaz çelik kendi kendini pasife edebilme mekanizması ile paslanmaya karşı dirençli olmasına rağmen bazı durumlarda paslanma meydana gelebilir.

Paslanmanın bazı nedenleri;

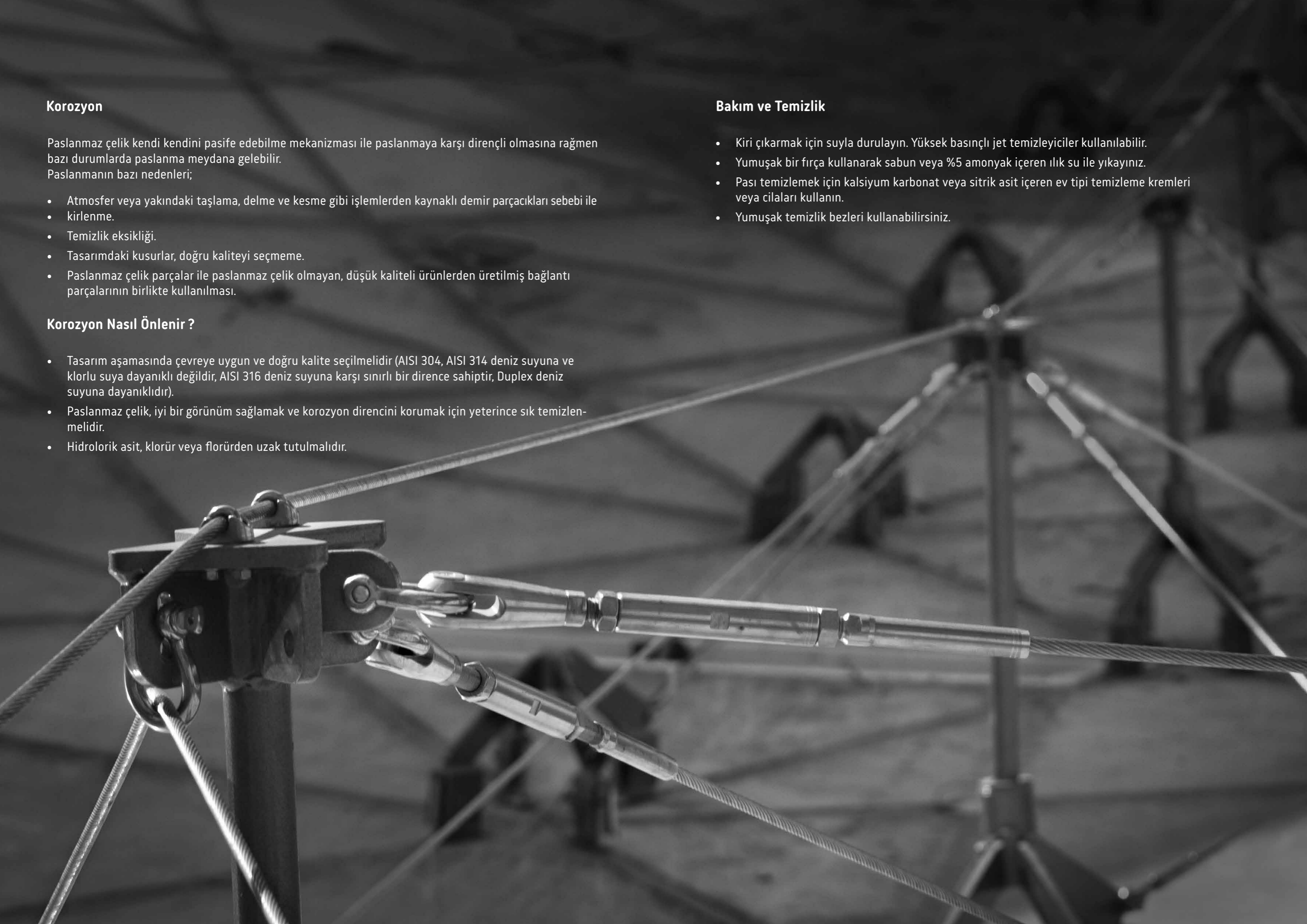
- Atmosfer veya yakındaki taşlama, delme ve kesme gibi işlemlerden kaynaklı demir parçacıkları sebebi ile kirlenme.
- Temizlik eksikliği.
- Tasarımdaki kusurlar, doğru kaliteyi seçmeme.
- Paslanmaz çelik parçalar ile paslanmaz çelik olmayan, düşük kaliteli ürünlerden üretilmiş bağlantı parçalarının birlikte kullanılması.

Korozyon Nasıl Önlenir ?

- Tasarım aşamasında çevreye uygun ve doğru kalite seçilmelidir (AISI 304, AISI 314 deniz suyuna ve klorlu suya dayanıklı değildir, AISI 316 deniz suyuna karşı sınırlı bir dirence sahiptir, Duplex deniz suyuna dayanıklıdır).
- Paslanmaz çelik, iyi bir görünüm sağlamak ve korozyon direncini korumak için yeterince sık temizlenmelidir.
- Hidrolorik asit, klorür veya florürden uzak tutulmalıdır.

Bakım ve Temizlik

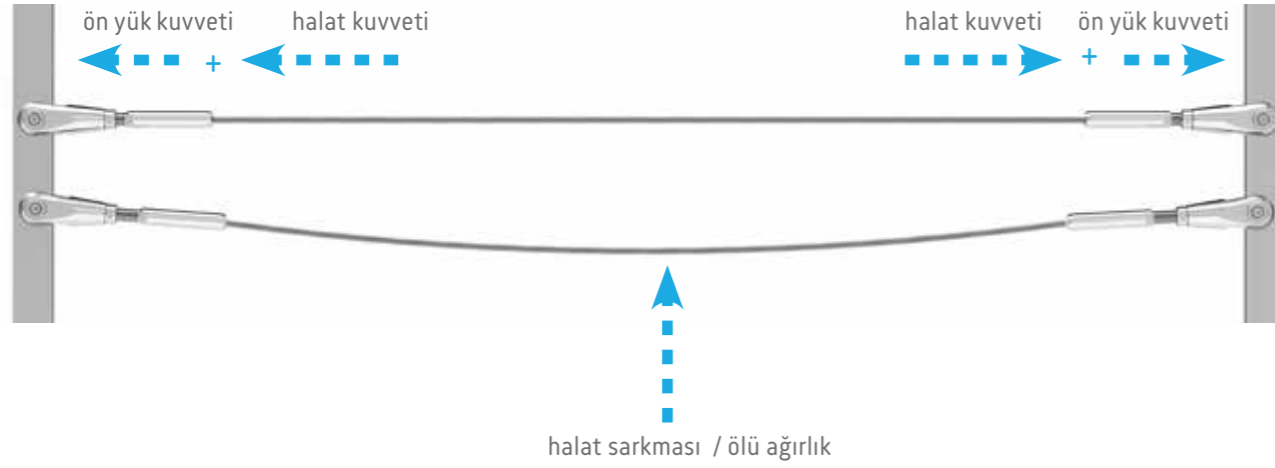
- Kiri çıkarmak için suyla durulayın. Yüksek basınçlı jet temizleyiciler kullanılabilir.
- Yumuşak bir fırça kullanarak sabun veya %5 amonyak içeren ılık su ile yıkayınız.
- Pası temizlemek için kalsiyum karbonat veya sitrik asit içeren ev tipi temizleme kremleri veya cilaları kullanın.
- Yumuşak temizlik bezleri kullanabilirsiniz.



TEKNİK ÖNERİLER

Etkili bir toplam halat kuvveti oluşturmak için;

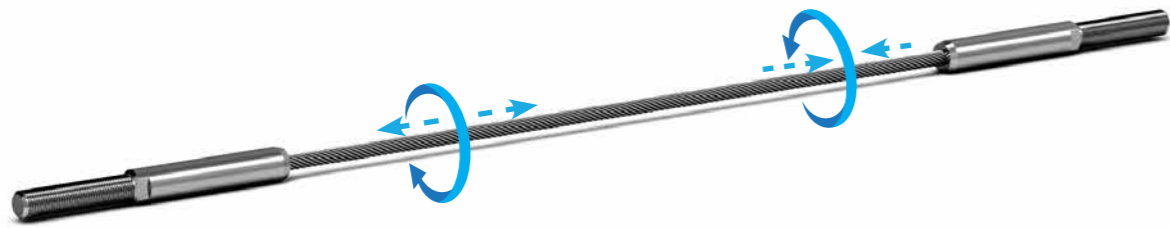
Ön yük kuvveti bir arada uygulanmalıdır. Halatlar bitiş parçaları ve somunlar gibi bağlantı elemanları vasıtasıyla tutulur. Bu elemanlar yardımı ile halatın uzunluğu ayarlanabilir.



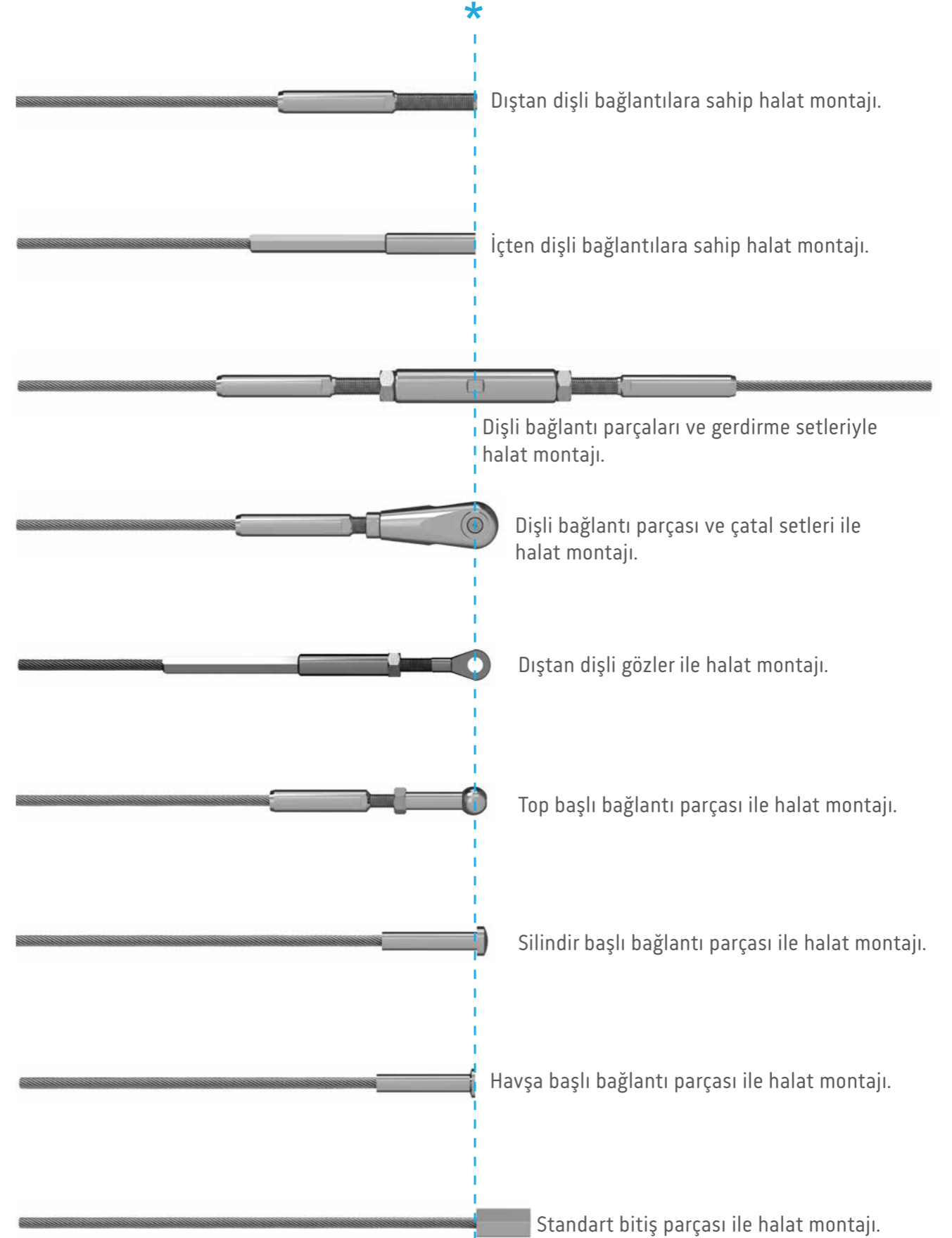
Halat Sisteminin Sıkma ve Gevşetme Açıklamaları

Sağ Dişli / Sol Dişli

Halatı dışarıdan gerdirmenin mümkün olmadığı durumlarda, bir sağ / bir sol halat konfigürasyonu kullanılmalıdır. Germe ve gevşetme işlemi, halatın tamamı döndürülerek gerçekleştirilir. Halatın dışarıdan gerdirilebildiği yerlerde her iki taraf sağ veya her iki taraf sol dişli olarak kullanılır.



MONTAJ UZUNLUKLARI



*üretim boyu için referans hattı

HEDEFLERİMİZ

INOX-NET olarak Türkiye'de yeni faaliyet göstermeye başlayan ofis ve fabrikamız için hedeflerimiz;

- Şirketimizi ve INOX-NET ürünlerini Türkiye'de ve Dünya'da kendi sektöründe tanıtmak, hizmetlerimizde, ürün kalitemizi ön planda tutarak, müşteri memnuniyeti sağlamak.
- Yurt içinde ve dışında mutlak kaliteyi benimsemiş profesyonel yönetimi sayesinde tercih edilen şirket konumunda olmak,
- Çalışanların mutlu huzurlu olduğu bir ortam yaratmak ve çalışmak için ilk tercih edilen şirket olmak,
- INOX-NET ailesi olarak kalitemizi tüm dünyaya kabul ettirmek, prestijimizi arttırmak ve rekabet ederken üstün olan rakiplerimizin temel yeteneklerini araştırıp kendi yeteneklerimize katmak, sürekli gelişmeye yönelik çalışmak ,
- Ekonomik, kaliteli, inovatif ürün tasarımına yönelik ar-ge çalışmalarımızı sürekli geliştirmek,

temel hedeflerimizdir.

INOKSNET YAPI SİSTEMLERİ SAN. DIŐ. TİC. A.Ő.

Genel Merkez

Rüzgarlıbahçe Mah. Özalp Çıkması Sokak 2/10 K Plaza Kat 4
34805 Kavacık-Beykoz / İSTANBUL

Tel: +90 216 425 03 25

Fabrika

FerhatpaŐa SB Mahallesi, Ali Rıza Efendi Cad. Blok 17
İç Kapı No: 201 Çatalca / İSTANBUL

e-mail: info@inox-net.com

www.inox-net.com