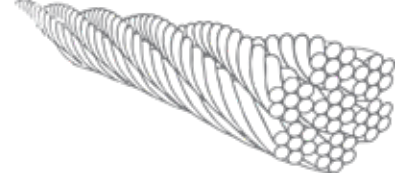
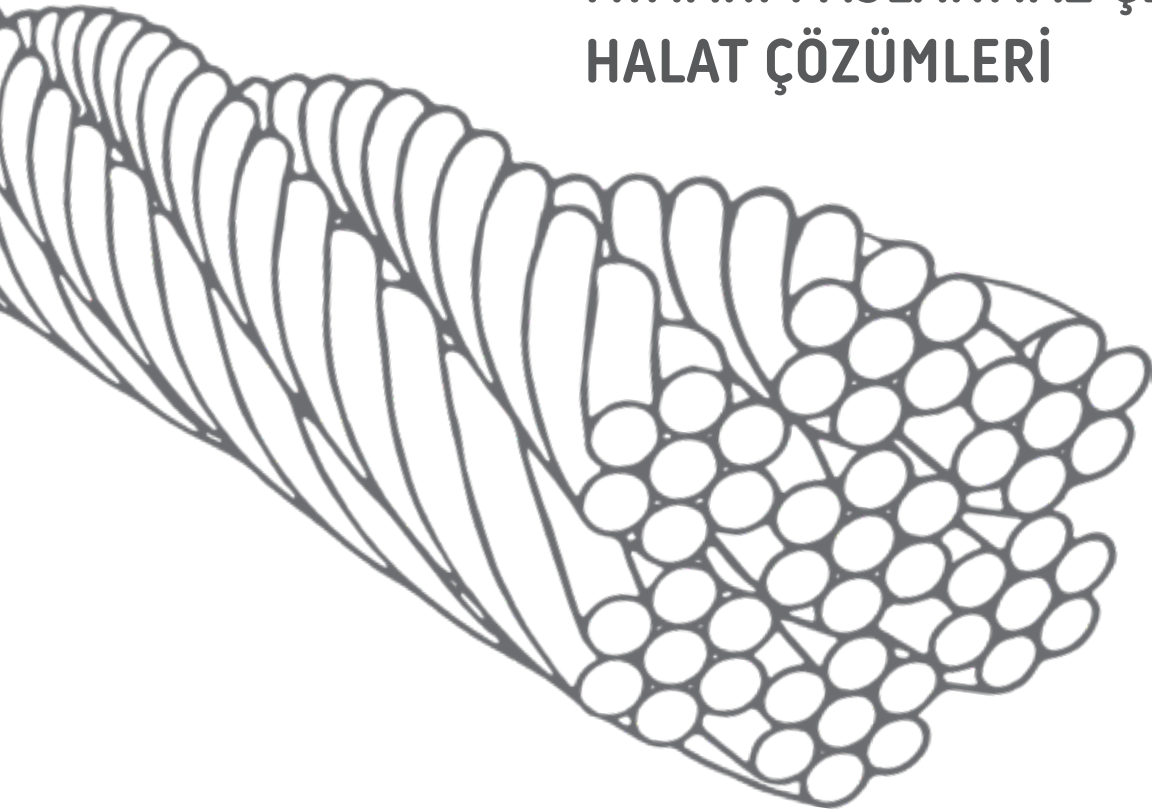
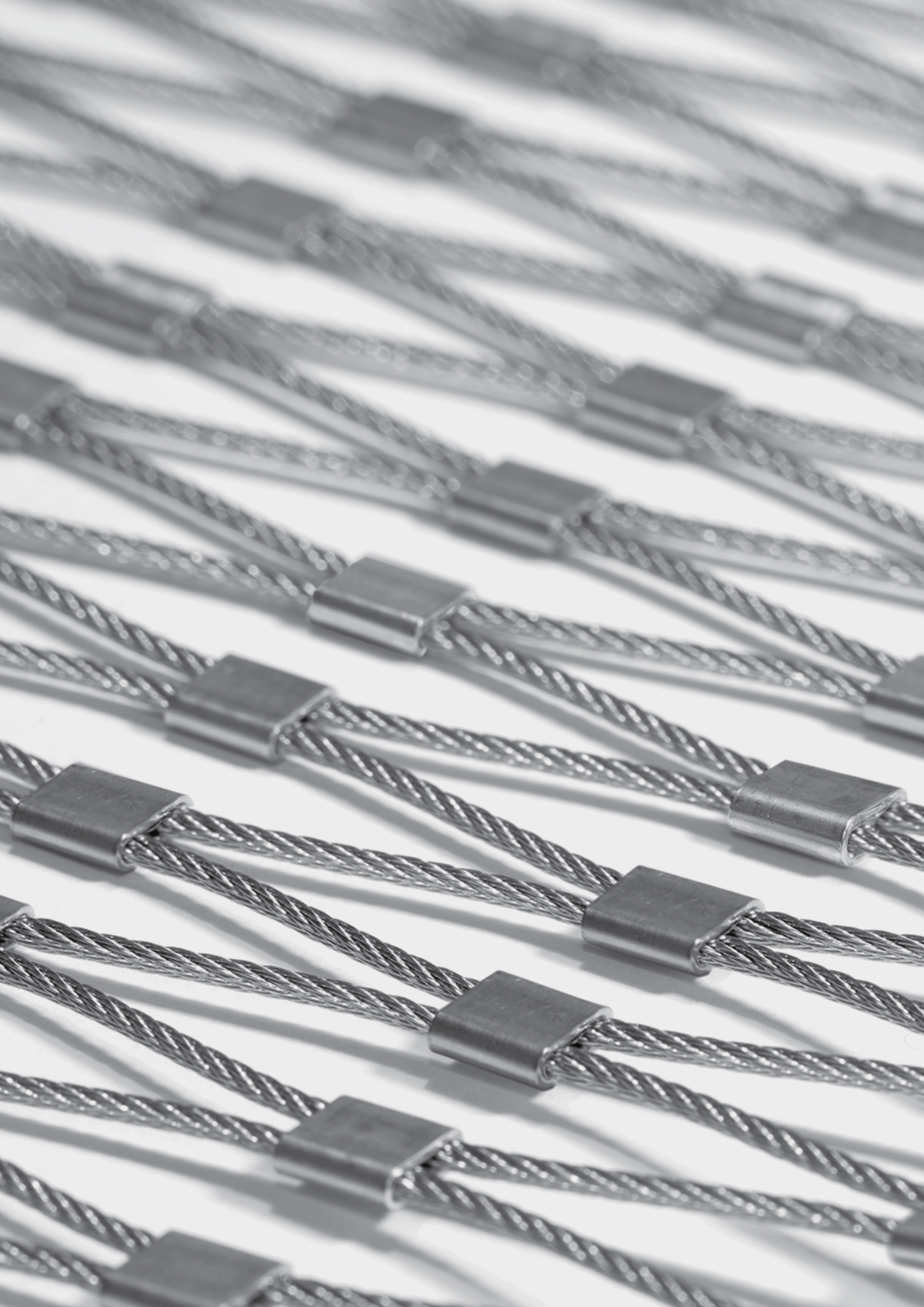


**inoxnet**



## MİMARİ PASLANMAZ ÇELİK AĞ VE HALAT ÇÖZÜMLERİ





|  |         |
|--|---------|
| • <b>Biz Kimiz ?</b>   |         |
| Şirketimiz .....   | -4-     |
| • <b>Ne Yaparız ?</b>  |         |
| Danışmanlık .....  | -5-     |
| Tasarım ve Planlama .....                                    | -6-     |
| Mühendislik .....  | -7-     |
| Üretim .....   | -7-     |
| Montaj .....   | -8/9-   |
| • <b>Ürünlerimiz</b>   |         |
| <b>I-NET Paslanmaz Çelik Ağ Sistemleri</b> .....             | -12-    |
| - I-NET Teknik ve Geometrik Detaylar .....                   | -14-    |
| - I-NET Bileşenleri .....                                    | -15-    |
| - I-NET Genel Bilgiler .....                                 | -16-    |
| - I-NET Karşılaştırma .....                                  | -17-    |
| - Sipariş Bilgi Sayfası .....                                | -18/19- |
| - I-NET Yönleri & Bitişleri .....                            | -20/23- |
| - Kenar Halatları & Montaj Detayları / Bitiş Detayları ..... | -24/25- |
| - I-NET Kanallı Sistemler .....                              | -26/29- |
| <b>I-ROPE Paslanmaz Çelik Halat Sistemleri</b> .....         | -30/31- |
| - <b>I-ROPE Teknik Detaylar</b>                              |         |
| - Dıştan Dişli Bağlantı Parçaları .....                      | -32/35- |
| - İçten Dişli Bağlantı Parçaları .....                       | -36-    |
| - Çatallar .....   | -37/39- |
| - Gözlü Parçalar .....                                       | -40/41- |
| - Aksesuarlar .....  | -42/53- |
| - I-ROPE Gergi Sistemleri .....                              | -54/58- |
| <b>I-ROD Gergi Sistemleri</b> .....                          | -59/61- |
| <b>YEŞİL DUVAR Sistemleri</b> .....                          | -63-    |
| - Yeşil Duvar Sistemi Tasarım ve Planlama Tablosu .....      | -64/65- |
| - <b>I-NET Yeşil Duvar Sistemi</b>                           |         |
| - Kanallı Sistem .....                                       | -66/67- |
| - I-ROPE' lu Sistem .....                                    | -68/73- |
| - Yeşil Duvar Aksesuarları .....                             | -74/75- |
| - Yeşil Duvar Sistemi Montaj Örnekleri .....                 | -76/77- |
| • <b>Paslanmaz Çelik Halatların Temel Özellikleri</b>        |         |
| - Uygulama Yöntemleri .....                                  | -78/79- |
| - Teknik Bilgiler .....                                      | -80/81- |
| • <b>Paslanmaz Çeliğe Genel Bakış</b>                        |         |
| - Malzeme .....  | -82/83- |
| - Aşınma .....   | -84-    |
| - Bakım & Temizlik .....                                     | -85-    |
| • <b>Teknik İpuçları</b>                                     |         |
| - Halat Kuvvetleri & Gerdirmeleri .....                      | -86-    |
| - Halat Sistemini Sıkma ve Gevşetme Yöntemleri .....         | -86-    |
| • <b>Montaj Uzunlukları</b> .....                            | -87-    |
| • <b>Hedeflerimiz</b> .....                                  | -89-    |



## • Biz Kimiz ?

INOX-NET, mimari paslanmaz çelik ağ ve halat sistemlerinde uzmanlaşmış genç ve dinamik bir şirkettir. Amacımız yenilikçi, uygun maliyetli, çevre dostu ve uzun ömürlü, mükemmel kalitede ürünler sunmaktır. Paslanmaz Çelik Ağ ve Halat Sistemleri, esneklik, dayanıklılık, yüksek kalite ve hafiflik gibi özelliklerinden dolayı pek çok mimari projeye uygun çözümler sunar.

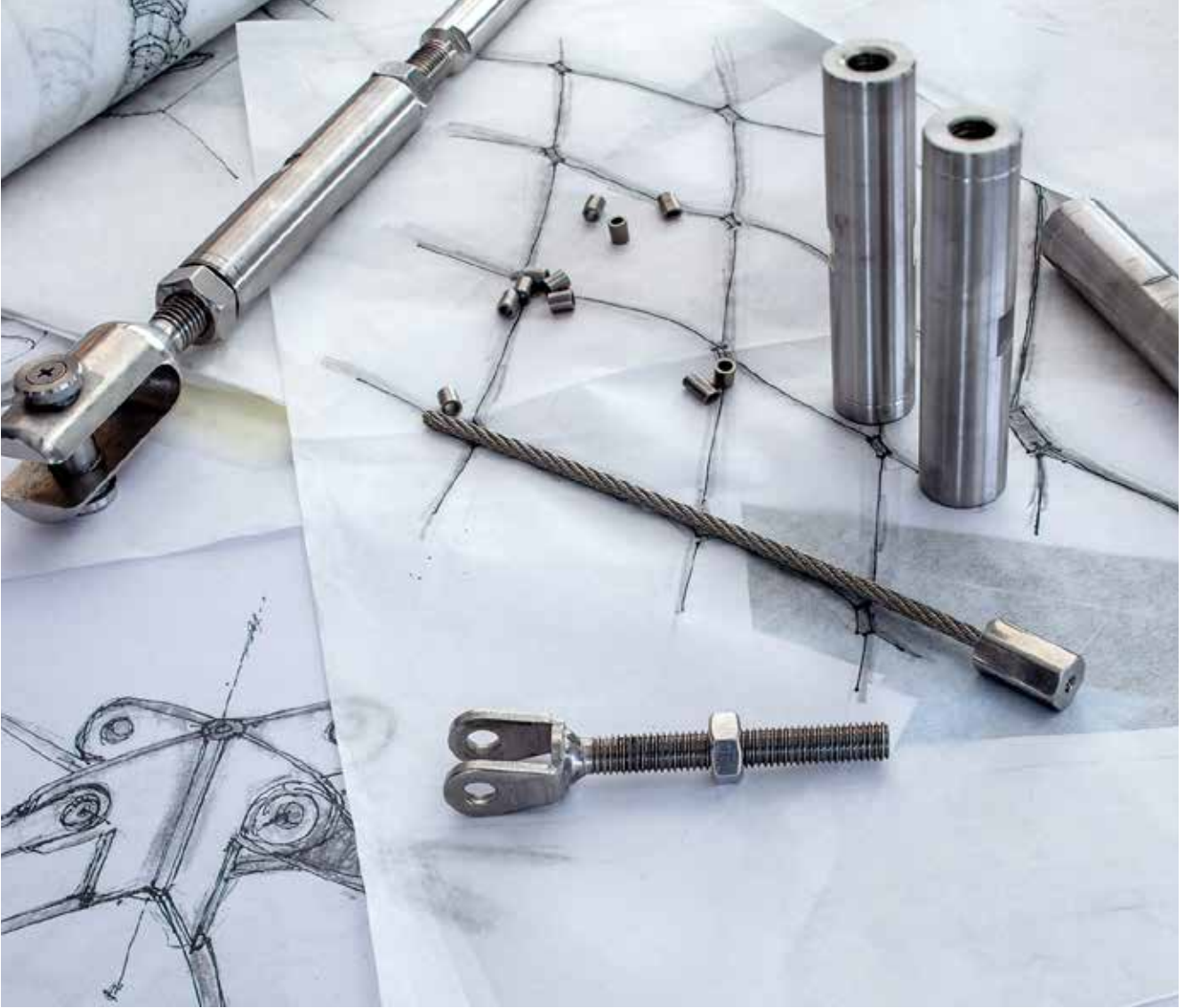
INOX-NET, en küçük hacimli projelerden, benzersiz ve zorlu projelere kadar dünyanın her yerindeki projelerinizde çözüm ortağınız olmaya hazırdır.

## Şirketimiz ;

INOX-NET, paslanmaz çelik ağ ve halat sistemlerini içeren mimari uygulamalarda deneyimlidir. Korkuluklar, güvenlik ağları, cepheler, yeşil duvar, dekorasyon ve hayvanat bahçelerine kadar birçok mimari projede hizmet ve çözüm sunar.

## • Ne Yaparız ?

INOX-NET, yenilikçi fikirlerini ve hayallerini hayata geçirmek isteyen yerli ve yabancı tüm müşteriler için danışmanlık, tasarım ve planlama, mühendislik, üretim ve montaja kadar A'dan Z'ye hizmet sunar.



### **Danışmanlık ;**

Mimarlar, mimari tasarım ofisleri, müteahhit firmalara ihtiyaç ve hayallerine yönelik danışmanlık hizmeti veriyoruz. Verdiğimiz danışmanlık hizmetleri, herhangi bir mimari tasarım projesinin ilk fikir üretiminden, idari planlama ve uygulama aşamasına kadar devam eder. Ortaya çıkan konsept (tasarım) en iyi şekilde ve size özel şartnamelere göre uyarlanır. İster telefonda, ister e-posta yoluyla, isterseniz de mekanımızda yüz yüze size fikir vermekten mutluluk duyarız.

## Planlama ve Tasarım

INOX-NET ekibi olarak planlama sürecimiz;

- **TASARIM VE SİSTEM GELİŞTİRME,**
- **PLANLAMA DESTEĞİ,**
- **İDARİ PLANLAMA,**
- **HALATLAR, AĞLAR VE ÇELİK İŞLERİ İÇİN UYGULAMA PROJESİ,**
- **KURULUM PLANLAMA.**

aşamalarını içerir. INOX-NET'in mühendislik ofisi, paslanmaz çelik ağ ve paslanmaz çelik halat uygulama projelerinizi size özel tasarlayıp planlar. Hizmetlerimiz müşteri odaklıdır. Standart uygulamalar için ayrıca standart ünitelerimiz de mevcuttur. INOX-NET uzmanları üretim ve montaj için ilk fikir gelişiminden projenin teslim aşamasına kadar olan süreçte aktif olarak görev alırlar.



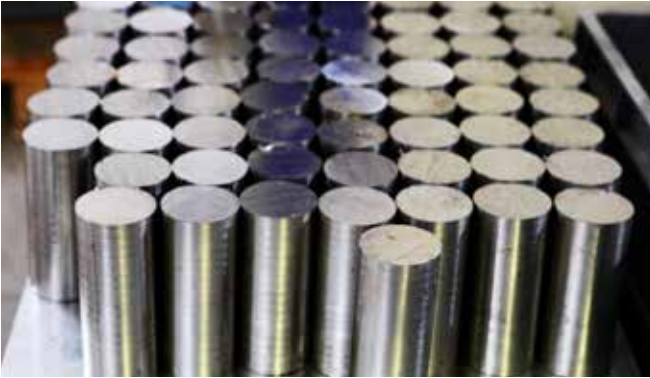
## Mühendislik

Gerekli görüldüğü takdirde INOX-NET her türlü paslanmaz çelik ağ ve halat sistemi projesi için gereken tüm mühendislik hesaplarını yapabilir.

- **SİSTEM GELİŞTİRME**
- **PASLANMAZ ÇELİK AĞIN ŞEKİLLENDİRİLMESİ,**
- **HALAT VE AĞ YÜKLERİNİN BOYUTLANDIRILMASI,**
- **EK YÜKLERİN HESAPLANMASI,**
- **STRÜKTÜREL STATİK HESAPLAMALAR.**

## Üretim

İmalat çizimlerinin onayından sonra çizimler üretim bölümüne gönderilir ve imalat bu çizimlere uygun olarak başlar. Her parça talep edilen ölçü, göz yönü ve net bitişine göre imal edilir. I-ROPE sistemleri pimden-pime ölçüleri ve statik hesaplamalar sırasında hesaplanan ön gerilim yükleri dikkate alınarak üretilmektedir.



## Montaj

- Müşteri tarafından kurulum,
- Kurulum Eğitimi,
- Kurulum Desteđi.
- Kurulum süpervizörlüğü,
- INOX-NET tarafından anahtar teslim kurulum.

**Paslanmaz, Uzun Ömürlü, Zarif, Dayanıklı ve Hafif.**



Müşterilerimizin tercihinine göre,  
INOX-NET Paslanmaz Çelik Halat ve Ağ  
Sistemlerinin montajı deneyimli mon-  
taj ekibimiz tarafından yapılır.

*İstanbul Havalimanı I-ROPE Montajı*

HER YENİLİKÇİ ÜRÜNÜN ARDINDA



**YARATICI BİR ÇÖZÜM VARDIR.**



**ÜRÜNLERİMİZ**

## I-NET Paslanmaz Çelik Ağ Sistemleri

Paslanmaz, uzun ömürlü, zarif, dayanıklı ve hafif I-NET Paslanmaz Çelik Ağ Sistemleri, yüksek kaliteli paslanmaz çelik halat ve paslanmaz çelik yüksüklerin örülmesiyle oluşturulmuştur. I-NET, vizyon sahibi mimar ve tasarımcıların sınırsız hayal güçlerini hayata geçirmek için en çok tercih ettiği malzemelerden biridir. Esnek ve kolay şekil alabilen yapısı sayesinde I-NET paslanmaz çelik ağ istenilen geometrik forma dönüşür. Böylece herhangi bir alt yapıya ihtiyaç duymadan geniş alanlarda kullanılabilir.

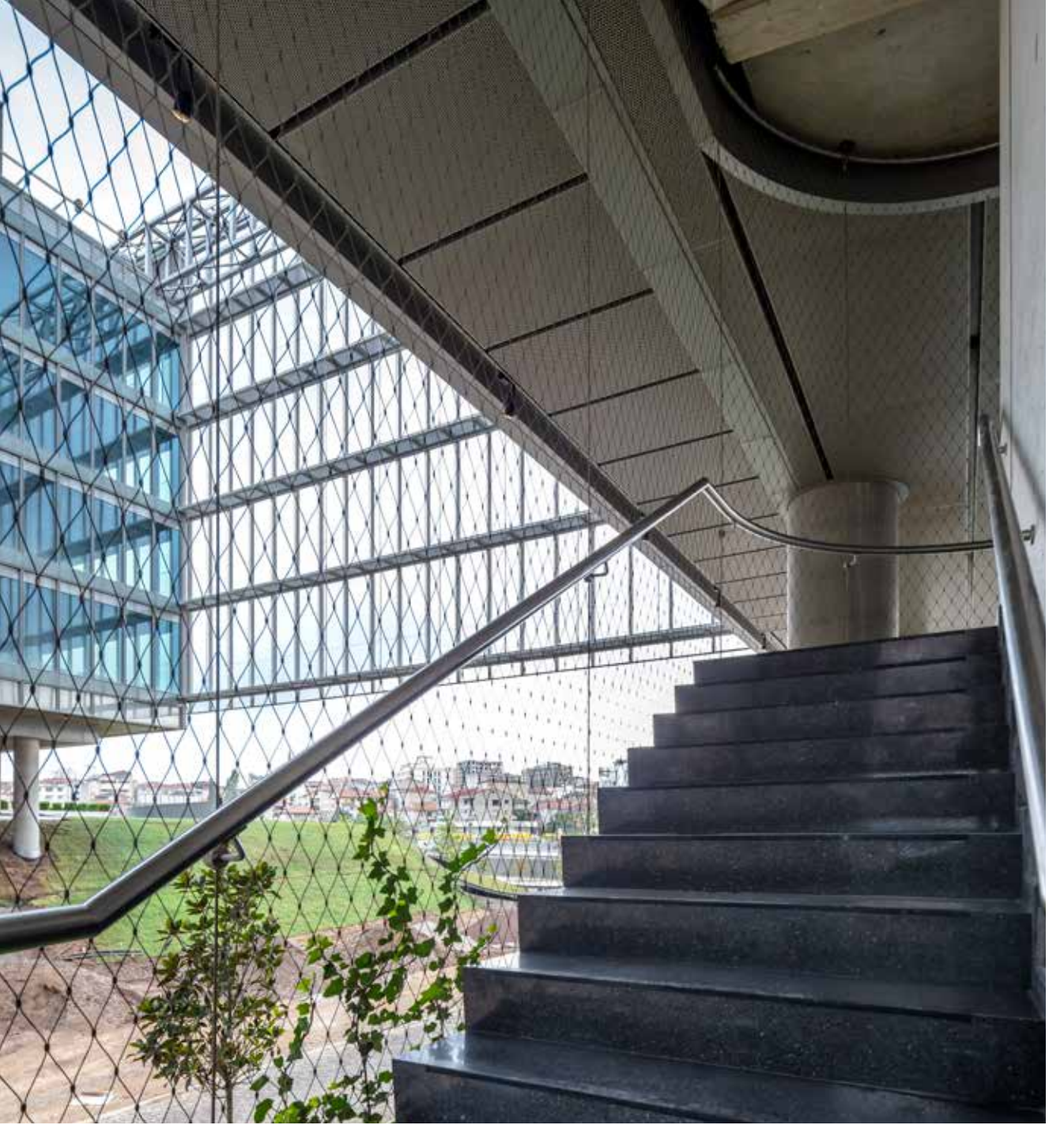
I-NET, uygulama alanına bağlı olarak farklı ağ genişlikleri ve halat çaplarında üretilmektedir.



I-NET paslanmaz çelik ağ sistemleri,

- **DAYANIKLI,**
- **TRANSPARAN,**
- **HAFİF**

cephe ve free-form güvenlik ağları (hayvanat bahçeleri vs.) gibi pek çok alanda kullanılmaya uygun tasarlanabilen sistemlerdir.



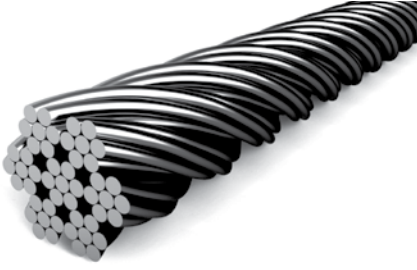
*T. Garanti Bankası Pendik Teknoloji Kampüsü / Pendik - İSTANBUL*

Başlıca uygulama alanları:

- **KORKULUKLAR,**
- **GÜVENLİK AĞLARI,**
- **BİNA CEPHELERİ,**
- **YEŞİL DUVARLAR,**
- **DEKORATİF TASARIMLAR,**
- **HAYVANAT BAHÇELERİ.**

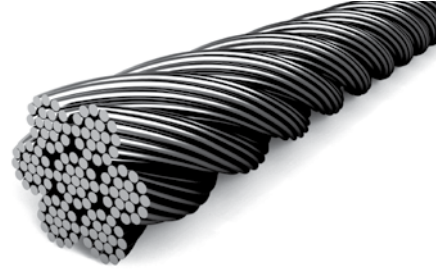
# I-NET TEKNİK VE GEOMETRİK DETAYLARI

I-NET  
AISI 316 Paslanmaz Çelik Halat



7x7 lik halat için  
1,50 mm ve 2,00 mm

I-NET  
AISI 316 Paslanmaz Çelik Halat



7x19 luk halat için  
3,00 mm ve 4,00mm

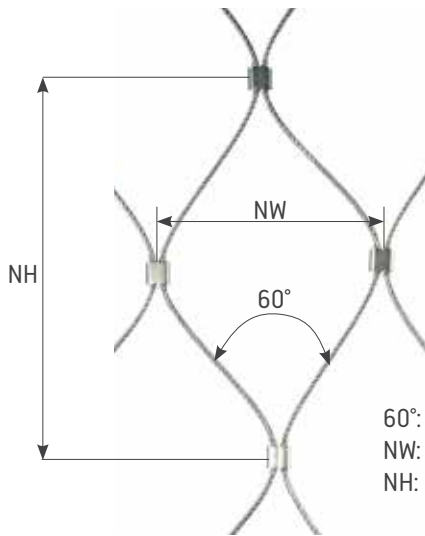
## HALAT ÖLÇÜLERİ

| Parça No    | Halat Çapı (Ømm) | Kalite Kodu | Halat Tipi | F (kN) | MQ mm <sup>2</sup> | S (N/mm <sup>2</sup> ) |
|-------------|------------------|-------------|------------|--------|--------------------|------------------------|
| IR-102-0150 | 1,5              | AISI 316    | 7x7        | 1,86   | 0,97               | 1570                   |
| IR-102-0200 | 2                | AISI 316    | 7x7        | 2,88   | 1,73               | 1570                   |
| IR-103-0300 | 3                | AISI 316    | 7x19       | 4,69   | 3,73               | 1570                   |
| IR-103-0400 | 4                | AISI 316    | 7x19       | 8,34   | 6,63               | 1570                   |

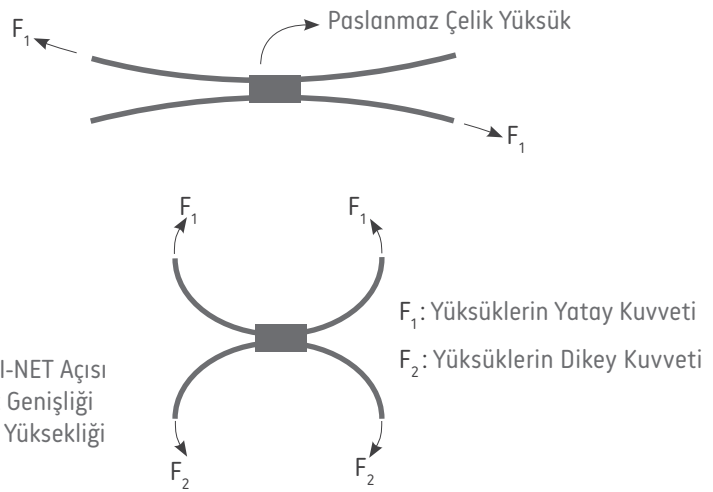
*F* = Kopma Kuvveti  
*MQ* = Metalik Kesit Alanı  
*S* = Halatların nominal gücü

## YÜKSÜKLER

| Parça No    | Halat Çapı (Ømm) | Kalite Kodu | Çekme Kuvveti F1(kN) | Çekme Kuvveti F2(kN) | Genişlik Ø (mm) | Uzunluk (mm) |
|-------------|------------------|-------------|----------------------|----------------------|-----------------|--------------|
| IN-115-0150 | 1,5              | AISI 316L   | 0,21                 | 2,26                 | 5               | 6,4          |
| IN-115-0200 | 2                | AISI 316L   | 0,28                 | 3,78                 | 6               | 7,8          |
| IN-115-0300 | 3                | AISI 316L   | 0,45                 | 7,9                  | 8               | 11           |

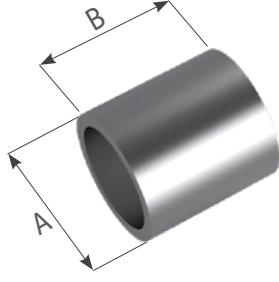


60°: Standart I-NET Açısı  
NW: I-NET Göz Genişliği  
NH: I-NET Göz Yüksekliği



I-NET paslanmaz çelik ağlarda kullanılan halatın standart çapları 1,5 mm, 2 mm, 3 mm veya 4 mm olarak üretilmektedir. Halat çapına bağlı olarak 25 ile 200 mm (veya daha büyük) aralığındaki genişlikte üretmek mümkündür. I-NET'in malzeme sınıfı 1.4401'dir.

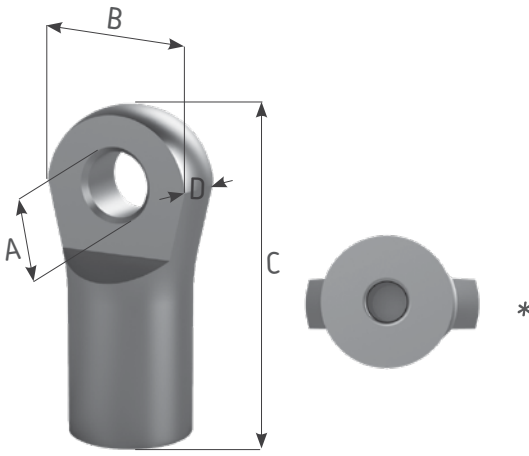
# I-NET Tamamlayıcı Aksesuarları



## I-NET YÜKSÜK

| Kod Numarası | Halat Çapı (Ømm) | Ölçüler (mm) |     |
|--------------|------------------|--------------|-----|
|              |                  | A            | B   |
| IN-115-0150  | 1,5              | 5            | 6,4 |
| IN-115-0200  | 2                | 6            | 7,8 |
| IN-115-0300  | 3                | 8            | 11  |

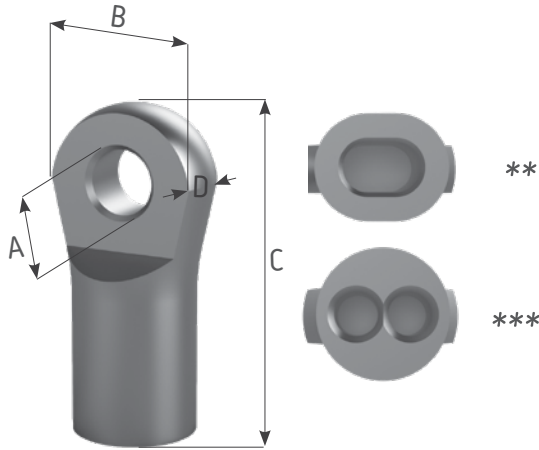
Kalite Kodu AISI 316 L



## I-NET TEK DELİK GÖZLÜ BAĞLANTI PARÇASI

| Kod Numarası | Halat Çapı (Ømm) | Ölçüler (mm) |       |       |      |
|--------------|------------------|--------------|-------|-------|------|
|              |                  | A            | B     | C     | D    |
| *IN-116-0150 | 1,5              | 3,1          | 7,8   | 15,85 | 3    |
| *IN-116-0200 | 2                | 4,55         | 10,62 | 21    | 3    |
| *IN-116-0300 | 3                | 6            | 14,4  | 31    | 4,95 |

Kalite Kodu AISI 316 L



## I-NET ÇİFT DELİK GÖZLÜ BAĞLANTI PARÇASI

| Kod Numarası   | Halat Çapı (Ømm) | Ölçüler (mm) |       |       |      |
|----------------|------------------|--------------|-------|-------|------|
|                |                  | A            | B     | C     | D    |
| **IN-117-0150  | 1,5              | 3,1          | 7,8   | 15,85 | 3    |
| **IN-117-0200  | 2                | 4,55         | 10,62 | 21    | 3    |
| ***IN-117-0300 | 3                | 6            | 14,4  | 31    | 4,95 |

Kalite Kodu AISI 316 L



Tekli 1.5, 2 ve 3mm



Çiftli 1.5 ve 2mm



Çiftli 3 mm

# I-NET Genel Bilgi Tablosu

| Parça No       | Halat Çapı<br>Ø mm | NW X NH<br>mm | Ağırlık<br>kg/m <sup>2</sup> | Saydımlık<br>% |
|----------------|--------------------|---------------|------------------------------|----------------|
| IN-110-150-025 | 1,5                | 25 x 43       | 1,71                         | 82,6           |
| IN-110-150-030 | 1,5                | 30 x 52       | 1,31                         | 85,9           |
| IN-110-150-040 | 1,5                | 40 x 69       | 0,87                         | 89,9           |
| IN-110-150-050 | 1,5                | 50 x 87       | 0,64                         | 92,2           |
| IN-110-150-060 | 1,5                | 60 x 104      | 0,5                          | 93,7           |
| IN-110-150-070 | 1,5                | 70 x 121      | 0,41                         | 94,6           |
| IN-110-150-080 | 1,5                | 80 x 139      | 0,35                         | 95,3           |
| IN-110-150-100 | 1,5                | 100 x 173     | 0,27                         | 96,3           |
| IN-110-150-120 | 1,5                | 120 x 208     | 0,22                         | 97             |
| IN-110-150-140 | 1,5                | 140 x 242     | 0,18                         | 97,5           |
| IN-110-150-160 | 1,5                | 160 x 277     | 0,15                         | 97,8           |
| IN-110-150-180 | 1,5                | 180 x 312     | 0,14                         | 98             |
| IN-110-150-200 | 1,5                | 200 x 346     | 0,12                         | 98,9           |
| IN-110-200-040 | 2                  | 40 x 69       | 1,45                         | 86,1           |
| IN-110-200-050 | 2                  | 50 x 87       | 1,07                         | 89,3           |
| IN-110-200-060 | 2                  | 60 x 104      | 0,85                         | 91,4           |
| IN-110-200-070 | 2                  | 70 x 121      | 0,7                          | 92,6           |
| IN-110-200-080 | 2                  | 80 x 139      | 0,6                          | 93,6           |
| IN-110-200-100 | 2                  | 100 x 173     | 0,45                         | 95             |
| IN-110-200-120 | 2                  | 120 x 208     | 0,36                         | 95,9           |
| IN-110-200-140 | 2                  | 140 x 242     | 0,3                          | 96,6           |
| IN-110-200-160 | 2                  | 160 x 277     | 0,26                         | 97,1           |
| IN-110-200-180 | 2                  | 180 x 312     | 0,23                         | 97,3           |
| IN-110-200-200 | 2                  | 200 x 346     | 0,2                          | 97,8           |
| IN-110-300-050 | 3                  | 50 x 87       | 2,48                         | 85             |
| IN-110-300-060 | 3                  | 60 x 104      | 1,94                         | 87,1           |
| IN-110-300-070 | 3                  | 70 x 121      | 1,59                         | 89             |
| IN-110-300-080 | 3                  | 80 x 139      | 1,34                         | 90,5           |
| IN-110-300-100 | 3                  | 100 x 173     | 1,01                         | 92,6           |
| IN-110-300-120 | 3                  | 120 x 208     | 0,81                         | 93,9           |
| IN-110-300-140 | 3                  | 140 x 242     | 0,68                         | 94,9           |
| IN-110-300-160 | 3                  | 160 x 277     | 0,58                         | 95,6           |
| IN-110-300-180 | 3                  | 180 x 312     | 0,51                         | 95,9           |
| IN-110-300-200 | 3                  | 200 x 346     | 0,45                         | 95             |

Parça No : IN - 000 - 000 - 000

- Genişlik
- Halat Çapı
- Kod No
- I-NET



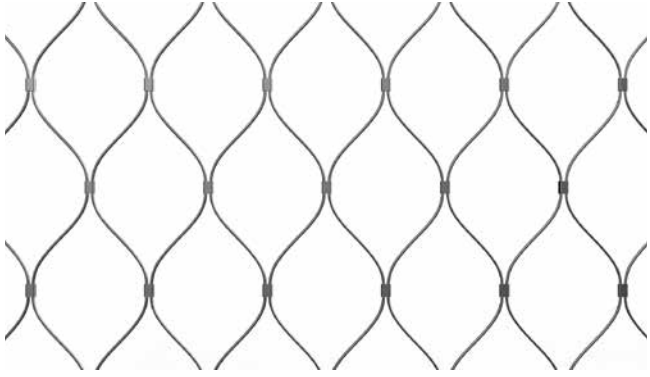
## I-NET Ürün Karşılaştırmaları



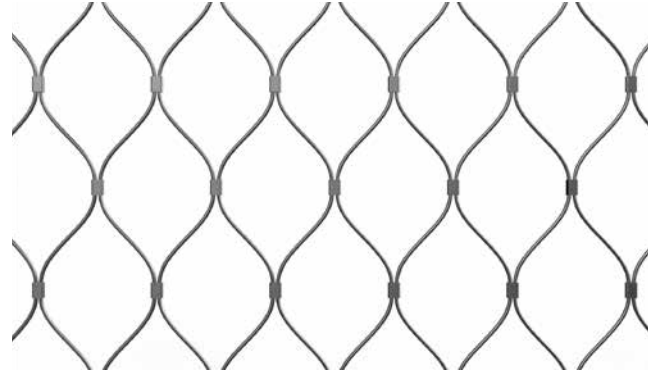
I-NET 40mm ile 1,5mm halat çapı.



I-NET 40mm ile 2mm halat çapı.



I-NET 60mm ile 1,5mm halat çapı.



I-NET 60mm ile 2mm halat çapı.



I-NET 80mm ile 2mm halat çapı.



I-NET 80mm ile 3mm halat çapı.



# SİPARİŞ VERİRKEN DİKKAT EDİLMESİ GEREKEN DETAYLAR

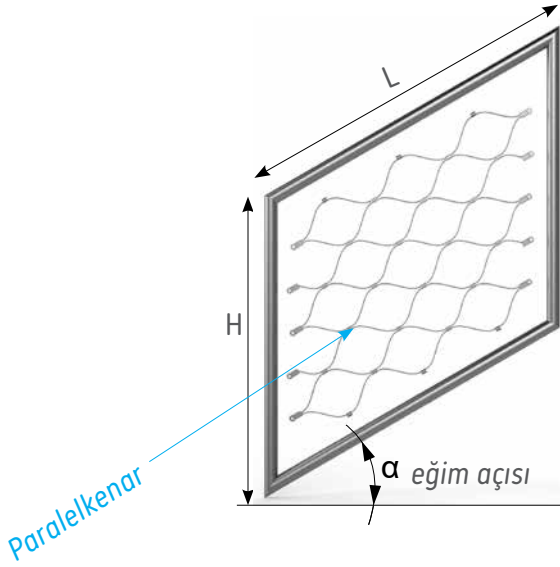
Sizlere daha iyi hizmet verebilmek için paslanmaz çelik ağ sistemleri siparişlerinizde lütfen aşağıdaki bilgileri belirtiniz. Herhangi bir özel sorunuz varsa lütfen bizimle iletişime geçiniz.

## 1. I-NET Ölçüleri

### Dış Kenar / Çerçeve Ölçüleri

Dikdörtgen : **H** (Yükseklik mm) x **L** (Uzunluk mm)

Paralelkenar : **H** (Yükseklik mm) x **L** (Uzunluk mm) x  $\alpha$  (eğim açısı)



Özel formlar için lütfen çizimlerinizi bizimle paylaşın.

## 2. I-NET Tipi

**Halat Çapı:** : (Bknz syf 16)

**Göz Genişliği** : (Bknz syf 16)

**Göz Yönü ve I-NET Bitişleri** : (Bknz syf 20,21,22,23)

## 3. Kenar Detayları

**Kanal Halatı ve Montaj Detayı** : (Bknz syf 24 and 25)

**Kanallı Sistem (Boru ve İnviss)** : (Bknz syf 26 and 28)

## Montaj için gerekli ilaveler

**Montaj Halatı** : Halat Çapı (Bknz syf 14)

**Yüksükler** : Tip / Ölçü (Bknz syf 15)

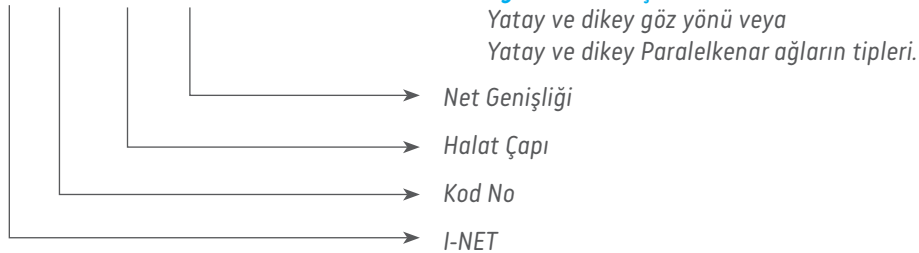
**Gözlü Bağlantı Parçası** : Tip / Ölçü (Bknz syf 15)

I-NET siparişlerinizde parça numarasını lütfen aşağıdaki kod sistemine bakarak belirleyiniz.

## I-NET Parça Numarası Belirleme Tablosu

| IN    | Kod No.  | Halat Çapı   | Ağ Genişliği   | Ağ Yönü ve Bitişleri  |
|-------|--|--------------|--|---|
| I-NET | 110  | 1,5 mm       | 25 x 43 mm   | <b>H1</b> (Yatay yönlü, her iki tarafı açık halat bitişleri)                          |
|       |  | 2 mm         | 30 x 52 mm   | <b>H2</b> (Yatay yönlü, bir tarafındaki halat açık, diğer tarafı yüksüklerle kapalı.) |
|       |  | 3 mm         | 40 x 69 mm   | <b>H3</b> (Yatay yönlü, Her iki tarafı yüksüklerle kapatılmış.)                       |
|       |  | 50 x 87 mm   | <b>H4</b> (Yatay yönlü, Bir tarafındaki halat açık, diğer tarafı gözlü bağlantı parçasıyla kapalı.)                              |   |
|       |  | 60 x 104 mm  | <b>H5</b> (Yatay yönlü, Bir tarafı yüksükle, diğer tarafı gözlü bağlantı parçasıyla kapalı.)                                     |   |
|       |  | 70 x 121 mm  | <b>H6</b> (Yatay yönlü, Bir tarafı yüksükle, diğer tarafı gözlü bağlantı parçasıyla kapalı.)                                     |   |
|       |  | 80 x 139 mm  | <b>V1</b> (Dikey yönlü, Her iki tarafın halat bitişleri açık.)   |   |
|       |  | 100 x 173 mm | <b>V2</b> (Dikey yönlü, Bir tarafındaki halat açık, diğer tarafı yüksüklerle kapalı.)  |   |
|       |  | 120 x 208 mm | <b>V3</b> (Dikey yönlü, Her iki tarafı yüksüklerle kapatılmış.)  |   |
|       |  | 140 x 242 mm | <b>V4</b> (Dikey yönlü, Bir tarafındaki halat açık, diğer tarafı gözlü bağlantı parçasıyla kapalı.)                              |   |
|       |  | 160 x 277 mm | <b>V5</b> (Dikey yönlü, Her iki tarafı gözlü bağlantı parçasıyla kapalı.)  |   |
|       |  | 180 x 312 mm | <b>V6</b> (Dikey Yönlü, Bir tarafı yüksükle, diğer tarafı gözlü bağlantı parçasıyla kapalı.)                                     |   |
|       |  | 200 x 346 mm | <b>PH1</b> (Paralelkenar ağ, yatay yönlü, Her taraftaki ağların bitişleri açık.)   |   |
|       |  |              | <b>PH2</b> (Paralelkenar ağ, yatay yönlü, İki tarafı yüksüklerle kapalı, her iki tarafındaki halat açık.)                        |   |
|       |  |              | <b>PH3</b> (Paralelkenar ağ, yatay yönlü, Tüm ağların kenarları yüksüklerle kapalı.)   |   |
|       |  |              | <b>PH4</b> (Paralelkenar ağ, yatay yönlü, Tüm ağların kenarları gözlü bağlantı parçasıyla kapalı.)                               |   |
|       |  |              | <b>PH5</b> (Paralelkenar ağ, yatay yönlü, Tüm ağların kenarları gözlü bağlantı parçasıyla kapalı.)                               |   |
|       |  |              | <b>PH6</b> (Paralelkenar ağ, yatay yönlü, İki tarafı gözlü bağlantı parçasıyla kapalı, iki tarafı yüksüklerle kapalı.)           |   |
|       |  |              | <b>PV1</b> (Paralelkenar ağ, dikey yönlü, Tüm ağların kenarları yüksüklerle kapalı.)   |   |
|       |  |              | <b>PV2</b> (Paralelkenar ağ, dikey yönlü, Ağın iki tarafındaki halatlar açık, ağın iki tarafındaki halatlar yüksüklerle kapalı.) |   |
|       | <b>PV3</b> (Paralelkenar ağ, dikey yönlü, Ağın iki tarafındaki halatlar yüksüklerle kapalı, ağın iki tarafındaki halatlar gözlü bağlantı parçasıyla kapalı.) |              |  |   |
|       | <b>PV4</b> (Paralelkenar ağ, dikey yönlü, Tüm ağların kenarları gözlü bağlantı parçasıyla kapalı.)   |              |  |   |

Parça No : IN - 000 - 000 - 000 - HO, VO, PO

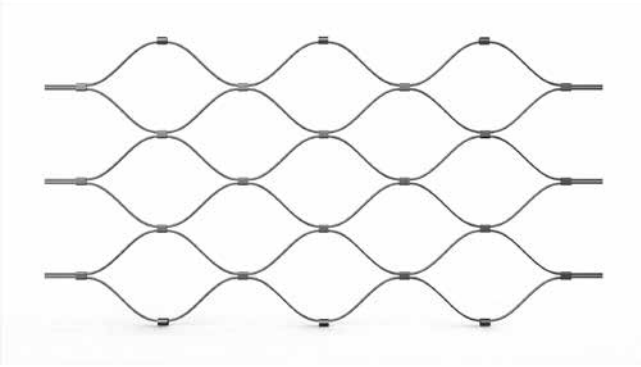


# I-NET Yönleri ve Bitişleri

## Yatay I-NET Bitişleri

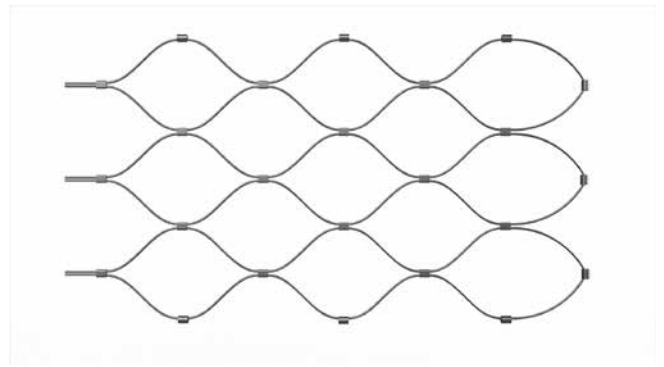
Yatay ağ yönü, korkuluk, yeşillik ve dekoratif projelerde yaygın olarak kullanılmaktadır. Ekonomik bir çözüm olarak uzun ve sürekli ağ projelerinde tercih edilebilir. Yatay yönlü I-NET'in bitiş olasılıkları aşağıdaki gibidir;

### H1



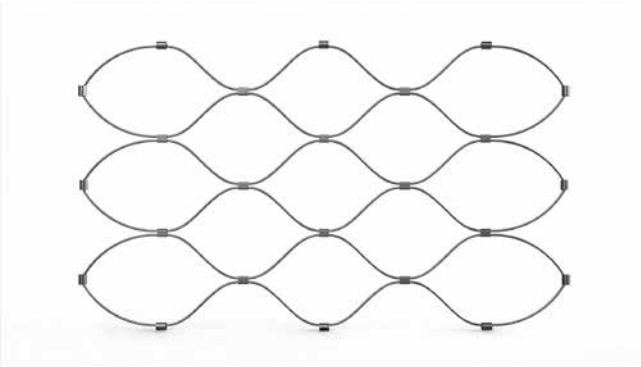
Her iki tarafı açık halat bitişleri.

### H2



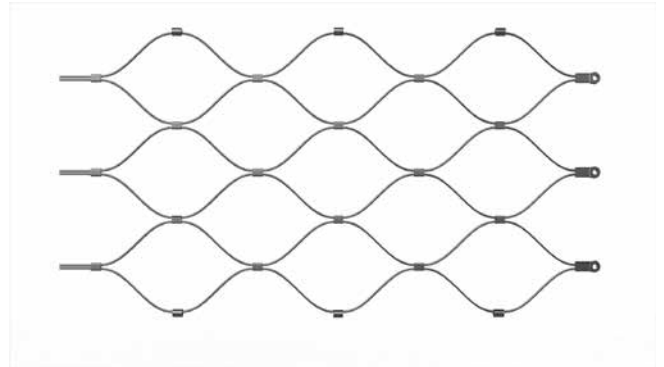
Bir tarafındaki halat açık, diğer tarafı yüksüklerle kapalı.

### H3



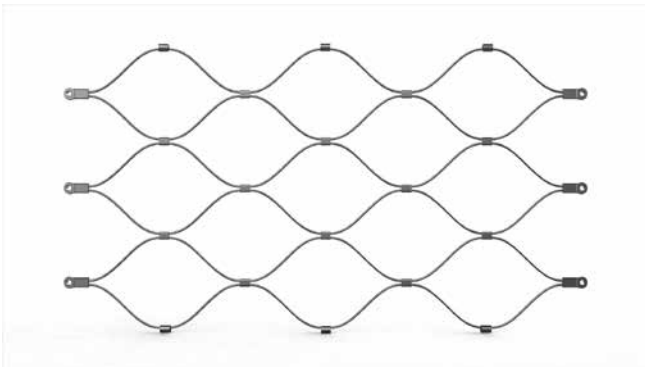
Her iki tarafı yüksüklerle kapatılmış.

### H4



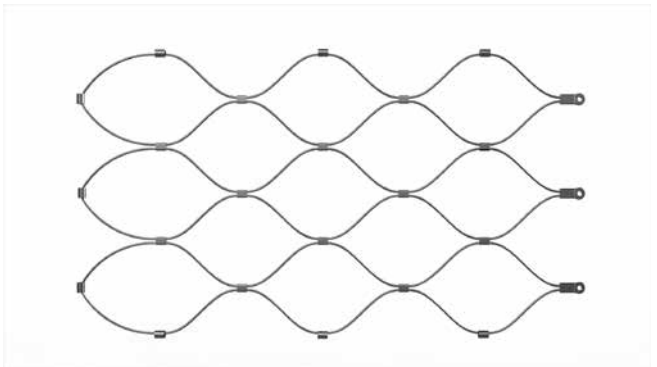
Bir tarafındaki halat açık, diğer tarafı gözlü bağlantı parçasıyla kapalı.

### H5



Her iki tarafı gözlü bağlantı parçasıyla kapalı.

### H6



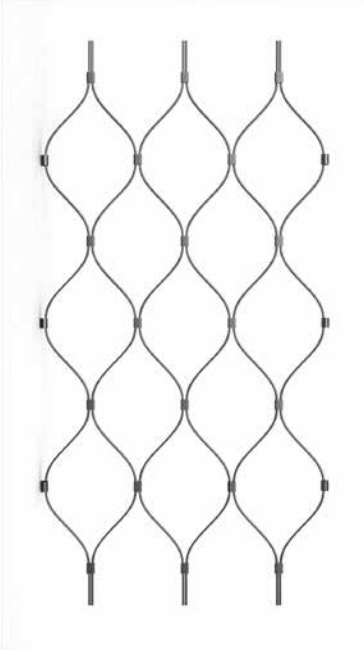
Bir tarafı yüksükle, diğer tarafı gözlü bağlantı parçasıyla kapalı.

# I-NET Yönleri ve Bitişleri

## Dikey I-NET Bitişleri

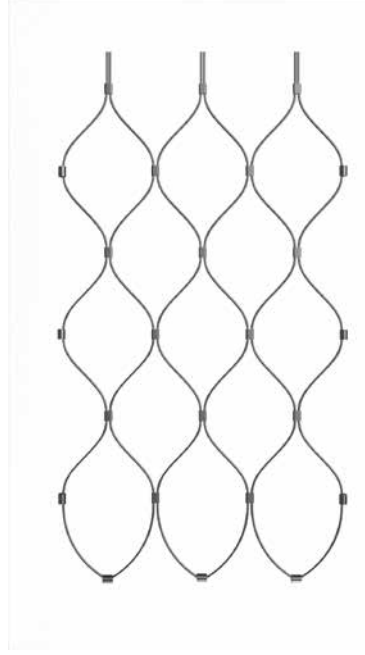
Dikey ağ yönü daha çok güvenlik gerektiren uygulamalarda ve cephelerde tercih edilir. Dikey yönlü I-NET'in bitiş olasılıkları aşağıdaki gibidir;

### V1



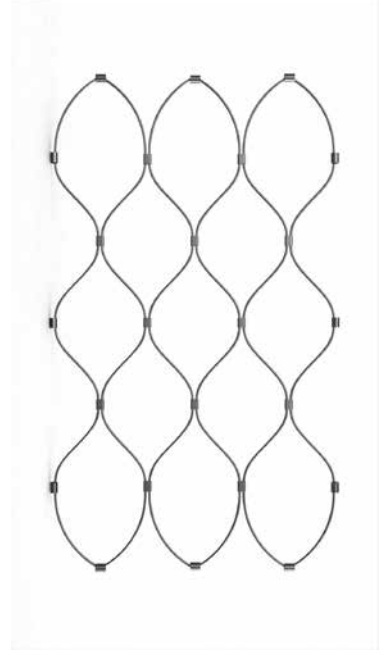
Her iki tarafın halat bitişleri açık.

### V2



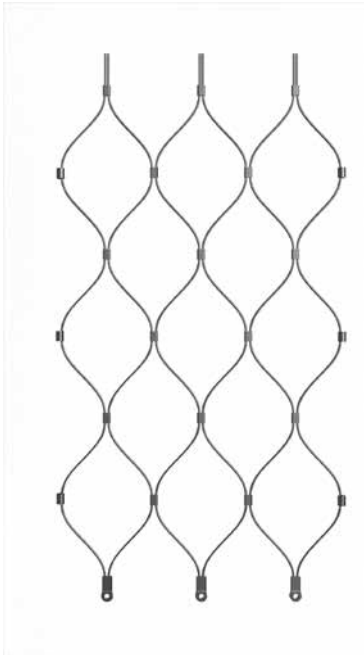
Bir tarafındaki halat açık, diğer tarafı yüksüklerle kapalı.

### V3



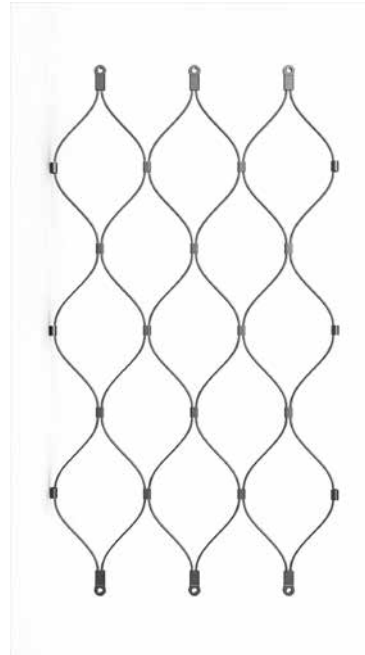
Her iki tarafı yüksüklerle kapatılmış.

### V4



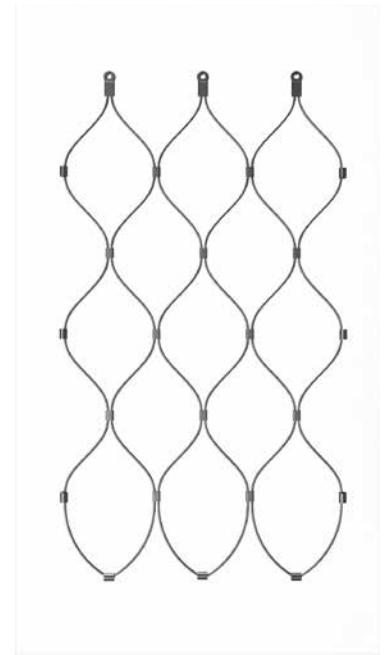
Bir tarafındaki halat açık, diğer tarafı gözlü bağlantı parçasıyla kapalı.

### V5



Her iki tarafı gözlü bağlantı parçasıyla kapalı.

### V6



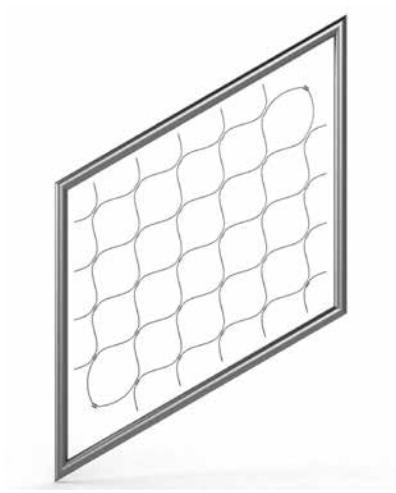
Bir tarafı yüksükle, diğer tarafı gözlü bağlantı parçasıyla kapalı.

## I-NET Yönleri ve Bitişleri

### Yatay Yönlü Paralelkenar I-NET'in Bitişleri

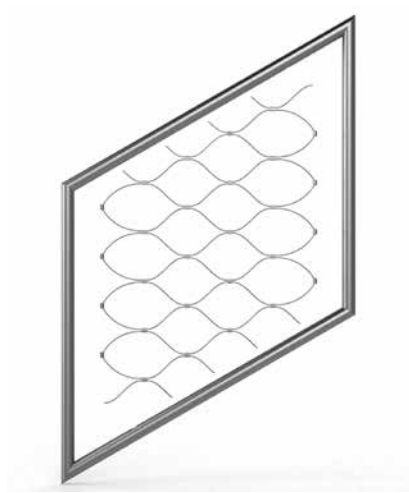
Paralelkenar I-NET panel gereksinimleri daha çok merdiven projelerinde görülmektedir. Planlama ve üretim süreci ölçülerle birebir olarak yapılır. Yatay yönlü paralelkenar I-NET'in bitiş olasılıkları aşağıdaki gibidir;

#### PH1



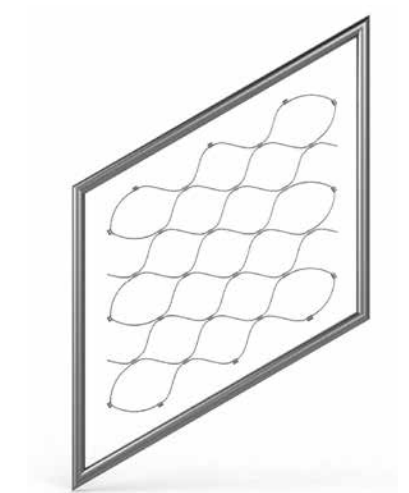
Her taraftaki ağların bitişleri açık.

#### PH2



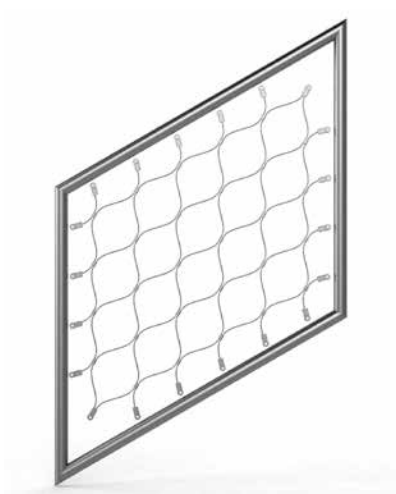
İki tarafı yüksüklerle kapalı, iki tarafındaki halat açık.

#### PH3



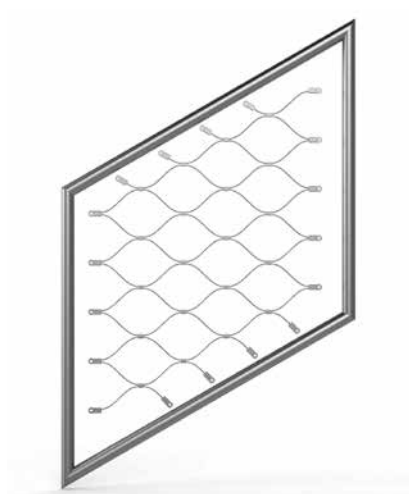
Tüm ağların kenarları yüksüklerle kapalı.

#### PH4



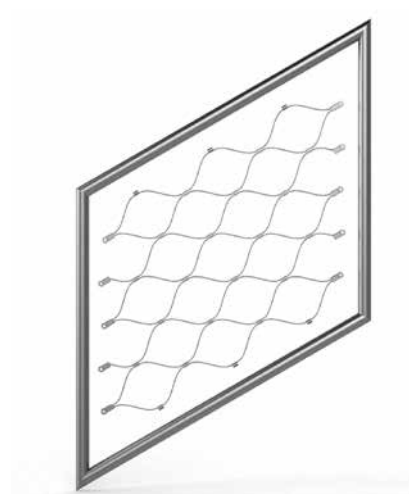
Tüm ağların kenarları gözlü bağlantı parçaları ile kapalı.

#### PH5



Tüm ağların kenarları gözlü bağlantı parçaları ile kapalı.

#### PH6



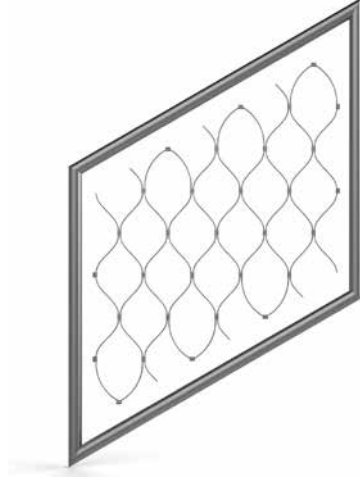
Ağların iki tarafı gözlü bağlantı parçaları, iki tarafı yüksüklerle kapalı.

## I-NET Yönlü ve Bitişleri

### Dikey Yönlü Paralelkenar I-NET'in Bitişleri

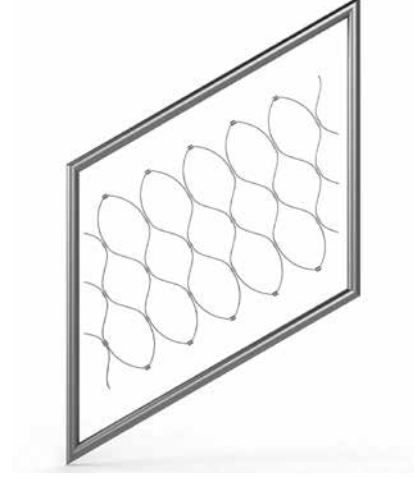
Paralelkenar I-NET panel gereksinimleri daha çok merdiven projelerinde görülmektedir. Planlama ve üretim süreci ölçülerle birebir olarak yapılır. Dikey yönlü paralelkenar I-NET'in bitiş olasılıkları aşağıdaki gibidir;

#### PV1



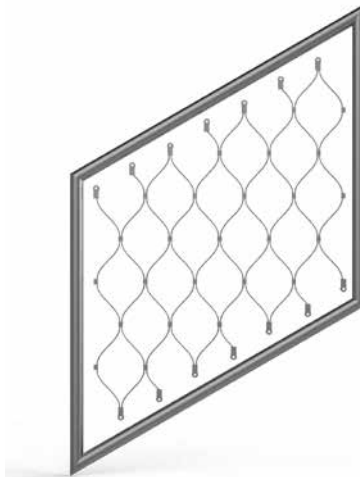
Tüm ağların kenarları yüksüklerle kapalı.

#### PV2



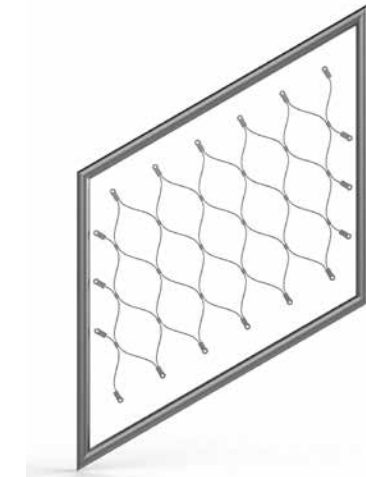
Ağın iki tarafındaki halatlar açık, iki tarafındaki halatlar yüksüklerle kapalı.

#### PV3



Ağın iki tarafındaki halatlar yüksüklerle, diğer iki tarafındaki halatlar gözlü bağlantı parçaları ile kapalı.

#### PV4

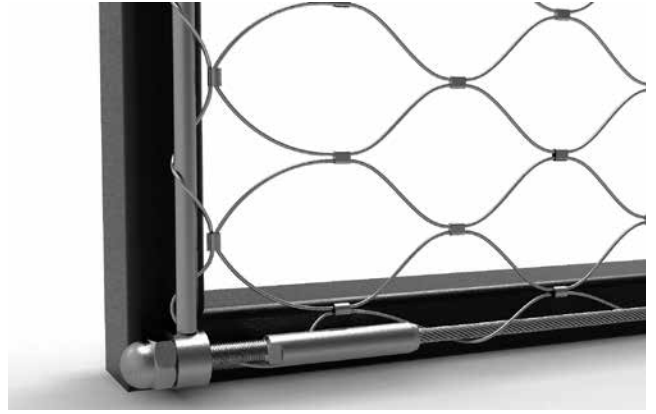


Tüm ağların kenarları gözlü bağlantı parçaları ile kapalı.

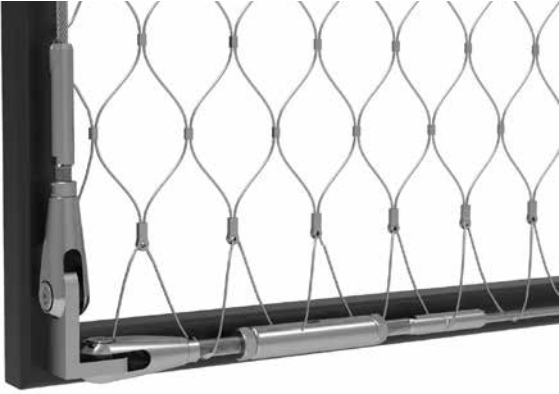
## Kenar Halatları ve Montaj Detayları / Köşe Bitiş Çözümleri



1. İçten dişli bağlantı parçasıyla.



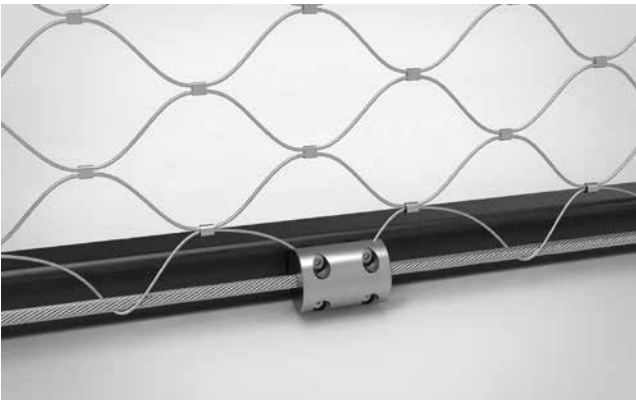
2. Dıştan dişli bağlantı parçası ve çubuk sabitlemeli.



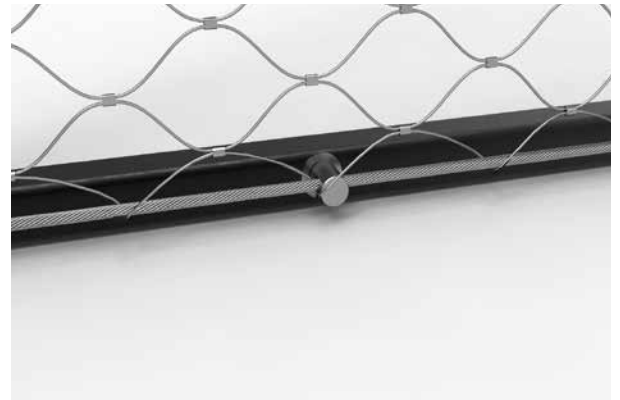
3. Çatallı halat gergi sistemleri ile köşe bağlantı braketi.



4. Halat tutuculu.



5. İki vidalı kelepçe ile kenar halat bağlantısı.



6. Halat taşıyıcı ile kenar bağlantısı.



## Kenar Halatları ve Montaj Detayları / Köşe Bitiş Çözümleri



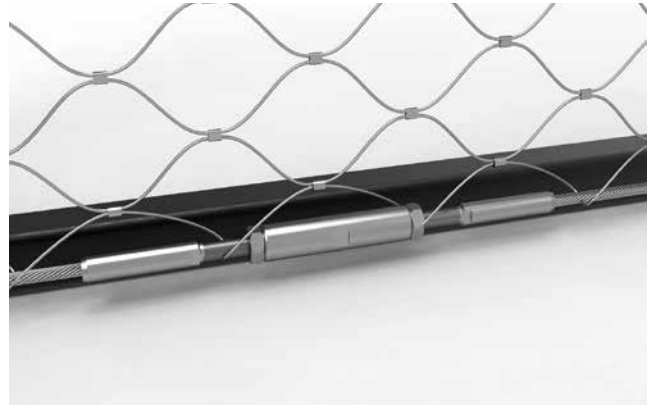
7. Çatal başlı halat taşıyıcı ile.



8. Gözlü halat taşıyıcısı ile.



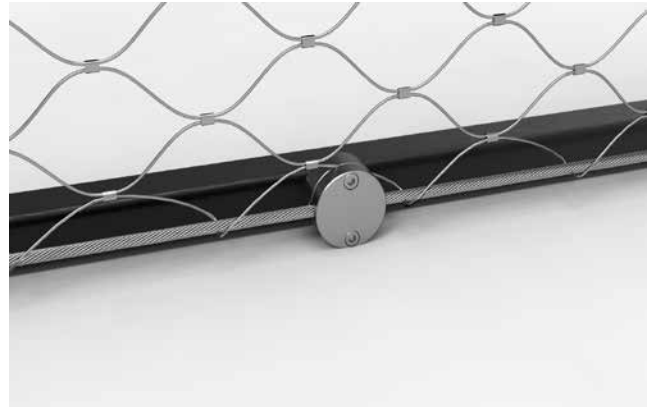
9. D-Form Shackle ile.



10. Her iki tarafı dıştan dişli bağlantı parçasıyla gerdirek.



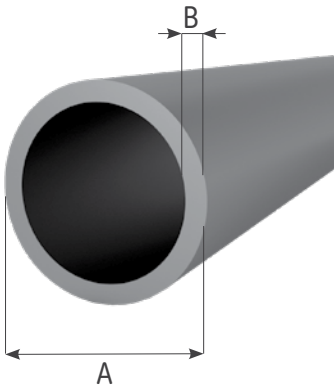
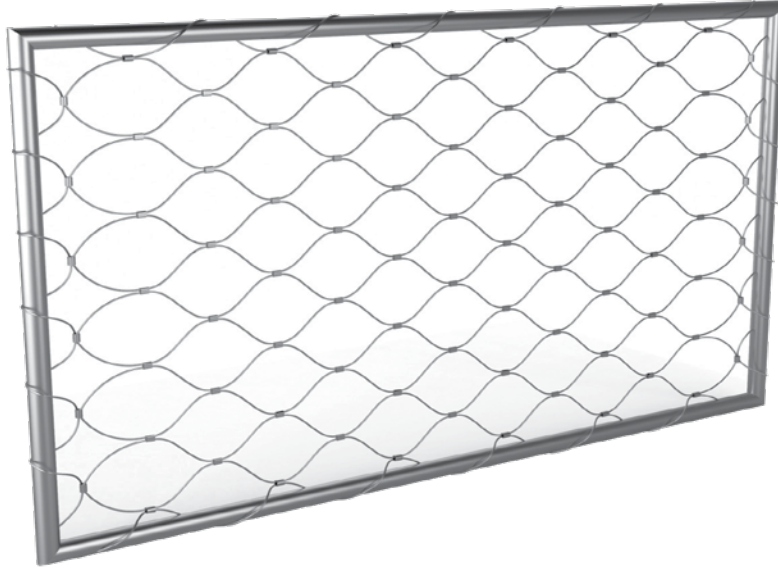
11. Braketli halat taşıyıcı ile.



12. Silindirik halat taşıyıcı ile.

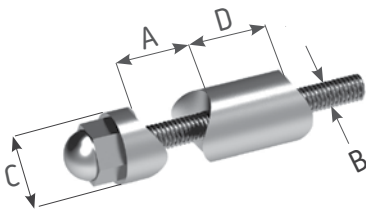
# I-NET KASET SİSTEMLERİ

Boru Profil Kasetli Sistem Elemanları



## BORU PROFİL

| Parça No          | Ölçüler (mm) |     |
|-------------------|--------------|-----|
|                   | A            | B   |
| IN-F-010-0021-020 | 21,3         | 2   |
| IN-F-010-0026-020 | 26,9         | 2   |
| IN-F-010-0033-026 | 33,7         | 2,6 |
| IN-F-010-0042-026 | 42,4         | 2,6 |



## BORU PROFİL KASET TUTUCU

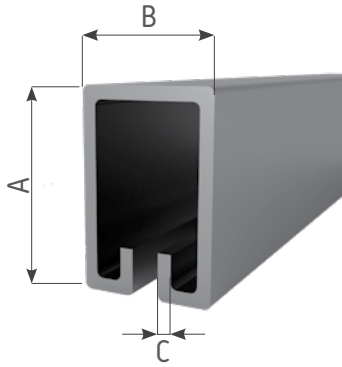
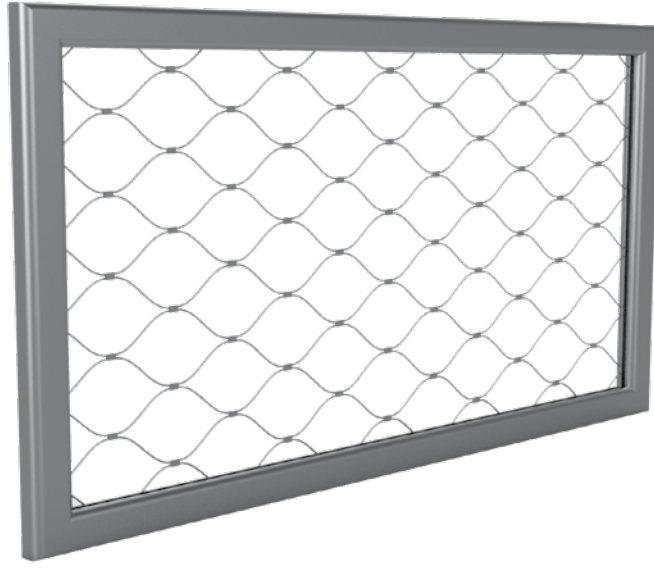
| Parça No     | Ölçüler (mm) |    |    |    |
|--------------|--------------|----|----|----|
|              | A            | B  | C  | D  |
| IN-F-015-021 | 21,3         | M6 | 16 | 25 |
| IN-F-015-026 | 26,9         | M6 | 16 | 25 |
| IN-F-015-033 | 33,7         | M8 | 20 | 25 |
| IN-F-015-042 | 42,4         | M8 | 20 | 25 |



*Poliform Genel Merkezi / Gebze - Kocaeli - TURKEY*

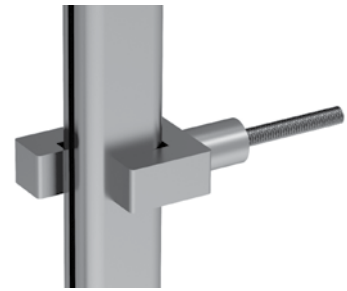
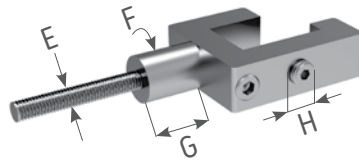
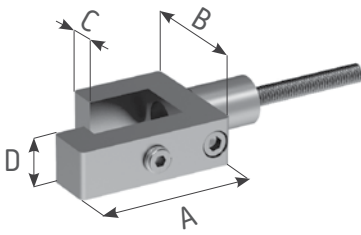
# I-NET KASET SİSTEMLERİ

## Kanallı Kaset Parçaları



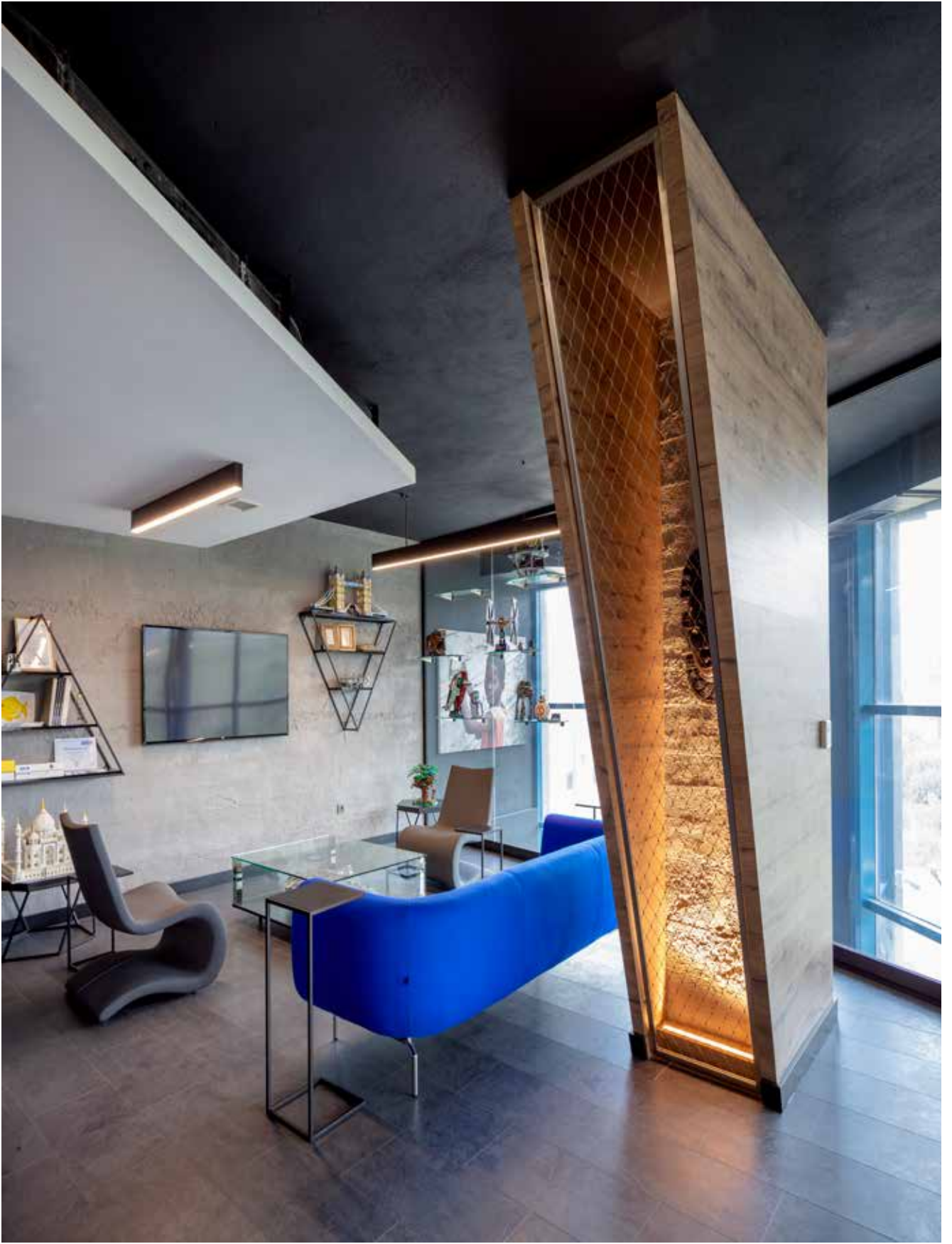
### KANALLI KASET

| Parça No           | Ölçüler (mm) |    |     |
|--------------------|--------------|----|-----|
|                    | A            | B  | C   |
| IN-IF-010-3020-015 | 30           | 20 | 1,5 |



### KANALLI PROFİL KASET TUTUCU

| Parça No      | Ölçüler (mm) |    |    |    |    |    |    |    |
|---------------|--------------|----|----|----|----|----|----|----|
|               | A            | B  | C  | D  | E  | F  | G  | H  |
| IN-IF-015-001 | 55           | 40 | 10 | 15 | M6 | 14 | 20 | M6 |



*Poliform Genel Merkezi / Gebze - Kocaeli - TURKEY*

## I-ROPE Paslanmaz Çelik Halat Sistemleri

I-ROPE Paslanmaz Çelik Halat Sistemleri, binlerce parça ve bunların farklı kombinasyonları ile en narin korkuluk dolgularından en dayanıklı ankrajlara kadar pekçok çözüm sunar. Paslanmaz çelik halat sistemleri inşaat sektörü için gerekli her türlü yapı şeklini ve işlevini kolaylıkla hayata geçirir. Mimaride paslanmaz çelik halat sistemlerinin sağladığı başlıca avantajlar;

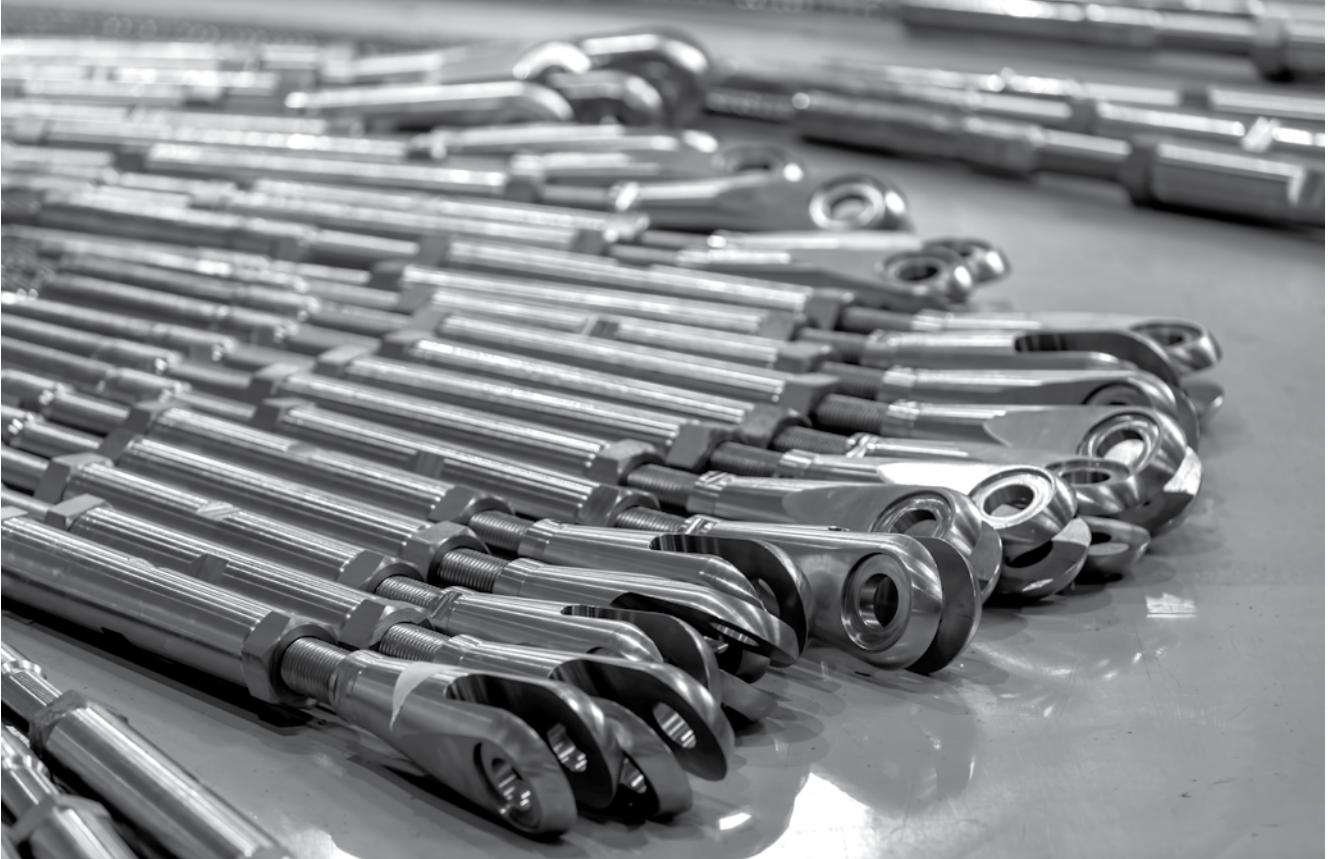
- FONKSİYONELLİK,
- DEKORATİFLİK,
- ESNEKLİK,
- DAYANIKLILIK,
- UZUN ÖMÜRLÜLÜK.



tür. I-ROPE paslanmaz çelik halatlar 4mm

– 40 mm arasında değişen çaplara sahiptir.

I-ROPE sistemimizdeki tüm ürünler asit ve korozyona dayanıklı paslanmaz çelikten üretilir. Halatlar 1.4401 sınıf paslanmaz çelik malzemedен üretilmiştir. Sistemi oluşturan diğer parça ve aksesuarlarda 1.4401, 1.4404 ve 1.4462 sınıfı paslanmaz çelik kullanılır.



## I-ROPE kullanılan alanlar;

**Korkuluk:** I-ROPE korkuluklar için mükemmel çözümler sunar. Estetik görünümünün yanısıra dayanıklılık ve uzun ömür özellikleri ile güvenlik dolgusu olarak çok tercih edilmektedir.

**Güvenlik Ağları:** I-ROPE sistemleri, düşme riski bulunan tehlikeli alanlarda kullanılan güvenlik ağlarının kenar halatları ve taşıyıcı sistemleri olarak kullanılmaktadır.

**Asma I-ROPE Sistemi:** Paslanmaz çelik I-ROPE sistemleri dik ve çapraz taşıyıcılar olarak çeşitli şekillerde uygulanabilir. Yük taşıyıcı I-ROPE sistemleri cephelerde, köprülerde, tentelerde, aydınlatmada, merdivenlerde ve iç mimaride kullanılabilir.

**Yeşil Duvar Cephe Sistemleri:** Bitkiler, I-NET'in yük taşıyıcı alt konstrüksiyon olarak işlev gördüğü veya özel olarak tasarlanmış I-ROPE Paslanmaz Çelik halatlar üzerinde büyüyebilir. Yeşil cephe uygulamalarında, ürün kalitesi ve mühendislik hesapları, bitkilerin net üzerinde büyümesini sağlamak için önem taşır.

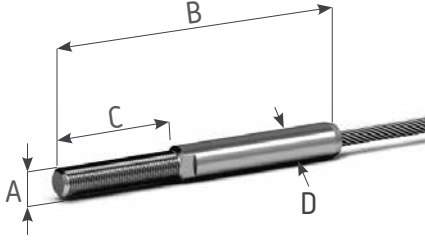


*İstanbul Havalimanı*

# I-ROPE TEKNİK DETAYLARI

## Dıştan Dişli Bağlantı Parçaları

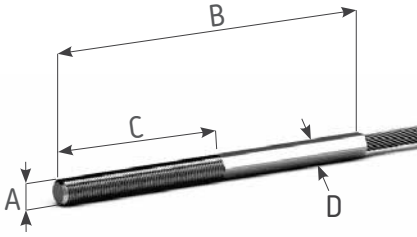
### DIŞTAN DİŞLİ BAĞLANTI PARÇASI



| Parça No      | Parça No      | Set Numarası   | Halat Çapı | Ölçüler (mm) |     |     |      |
|---------------|---------------|----------------|------------|--------------|-----|-----|------|
| Sağ Dişli     | Sol Dişli     |                | Ø mm       | A            | B   | C   | D    |
| IR-150-004-00 | IR-150-004-01 | IRS-120-004-00 | 4          | M6           | 75  | 35  | 7,5  |
| IR-150-006-00 | IR-150-006-01 | IRS-120-006-00 | 6          | M10          | 109 | 45  | 12,5 |
| IR-150-008-00 | IR-150-008-01 | IRS-120-008-00 | 8          | M12          | 144 | 60  | 16   |
| IR-150-010-00 | IR-150-010-01 | IRS-120-010-00 | 10         | M14          | 180 | 76  | 17,8 |
| IR-150-012-00 | IR-150-012-01 | IRS-120-012-00 | 12         | M16          | 215 | 90  | 21,4 |
| IR-150-014-00 | IR-150-014-01 | IRS-120-014-00 | 14         | M20          | 278 | 115 | 25   |
| IR-150-016-00 | IR-150-016-01 | IRS-120-016-00 | 16         | M24          | 313 | 130 | 28   |
| IR-150-018-00 | IR-150-018-01 | IRS-120-018-00 | 18         | M27          | 332 | 146 | 34,5 |
| IR-150-020-00 | IR-150-020-01 | IRS-120-020-00 | 20         | M30          | 397 | 162 | 40   |
| IR-150-022-00 | IR-150-022-01 | IRS-120-022-00 | 22         | M30          | 410 | 170 | 40   |
| IR-150-024-00 | IR-150-024-01 | IRS-120-024-00 | 24         | M36          | 425 | 175 | 46   |
| IR-150-026-00 | IR-150-026-01 | IRS-120-026-00 | 26         | M36          | 435 | 175 | 46   |

Kalite Kodu AISI 316 L

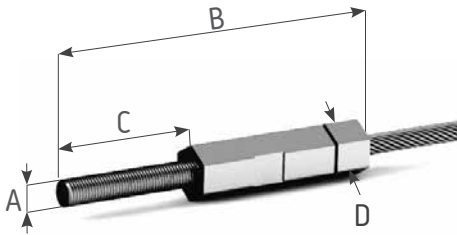
### DIŞTAN DİŞLİ ALTIGEN PRES BAĞLANTI PARÇASI



| Parça No      | Parça No      | Set Numarası   | Halat Çapı | Ölçüler (mm) |     |     |    |
|---------------|---------------|----------------|------------|--------------|-----|-----|----|
| Sağ Dişli     | Sol Dişli     |                | Ø mm       | A            | B   | C   | D  |
| IR-160-004-00 | IR-160-004-01 | IRS-130-004-00 | 4          | M6           | 90  | 30  | 7  |
| IR-160-006-00 | IR-160-006-01 | IRS-130-006-00 | 6          | M10          | 125 | 50  | 10 |
| IR-160-008-00 | IR-160-008-01 | IRS-130-008-00 | 8          | M12          | 155 | 65  | 13 |
| IR-160-010-00 | IR-160-010-01 | IRS-130-010-00 | 10         | M16          | 190 | 80  | 18 |
| IR-160-012-00 | IR-160-012-01 | IRS-130-012-00 | 12         | M20          | 225 | 100 | 20 |
| IR-160-014-00 | IR-160-014-01 | IRS-130-014-00 | 14         | M22          | 280 | 115 | 25 |
| IR-160-016-00 | IR-160-016-01 | IRS-130-016-00 | 16         | M24          | 315 | 130 | 27 |

Kalite Kodu AISI 316 L

### DIŞTAN DİŞLİ ŞANTIYE ÇÖZÜM PARÇASI

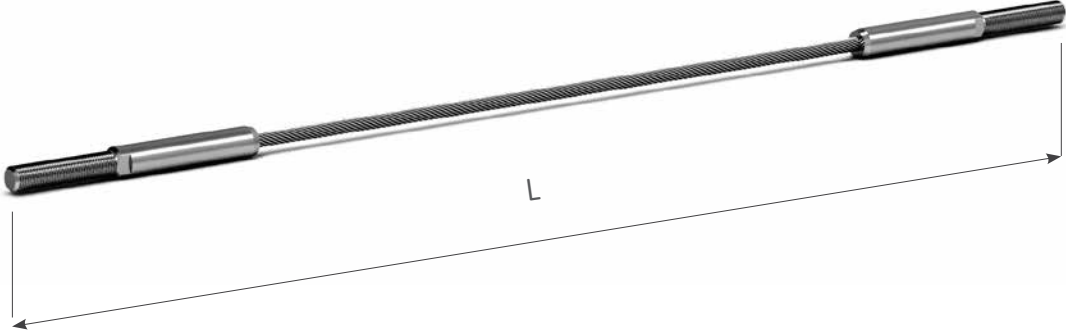


| Parça No      | Parça No      | Set Numarası   | Halat Çapı | Ölçüler (mm) |     |     |    |
|---------------|---------------|----------------|------------|--------------|-----|-----|----|
| Sağ Dişli     | Sol Dişli     |                | Ø mm       | A            | B   | C   | D  |
| IR-170-004-00 | IR-170-004-01 | IRS-140-004-00 | 4          | M6           | 110 | 60  | 13 |
| IR-170-006-00 | IR-170-006-01 | IRS-140-006-00 | 6          | M8           | 115 | 60  | 15 |
| IR-170-008-00 | IR-170-008-01 | IRS-140-008-00 | 8          | M10          | 160 | 80  | 19 |
| IR-170-010-00 | IR-170-010-01 | IRS-140-010-00 | 10         | M14          | 210 | 100 | 27 |

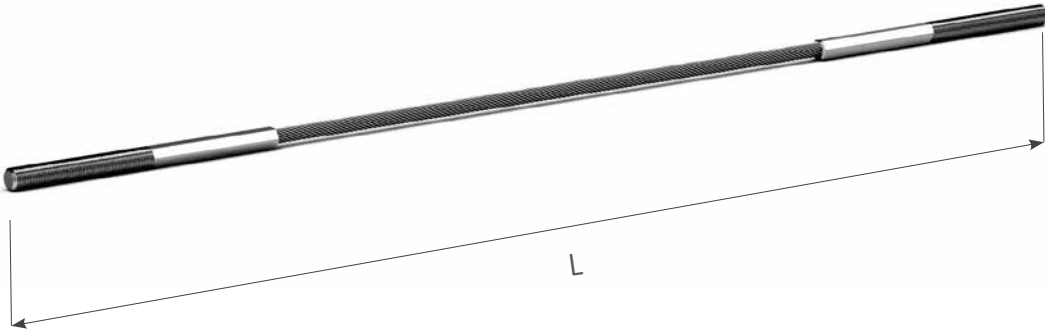
Kalite Kodu AISI 316 L



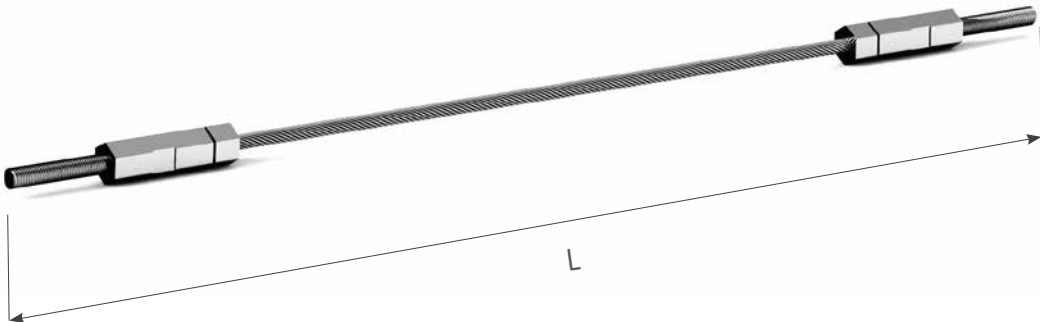
İki tarafı da preslenmiş dıştan dişli bağlantı parçası.



İki tarafı da preslenmiş altıgen dıştan dişli bağlantı parçası.



İki tarafı da preslenmiş dıştan dişli şantiye çözüm parçası.



## GERDİRME BORUSU İLE KULLANILAN PRESLENMİŞ DIŞTAN DİŞLİ HALAT BAĞLANTI PARÇASI

| Parça No      | Halat Çapı<br>Ø mm | Ölçüler (mm) |      |                  |                  |     |      |
|---------------|--------------------|--------------|------|------------------|------------------|-----|------|
|               |                    | A            | B    | B <sub>max</sub> | B <sub>min</sub> | C   | D    |
| IR-180-004-00 | 4                  | M6           | 194  | 206,5            | 162              | 65  | 7,5  |
| IR-180-006-00 | 6                  | M10          | 271  | 284              | 230              | 80  | 12,5 |
| IR-180-008-00 | 8                  | M12          | 361  | 376              | 298              | 104 | 16   |
| IR-180-010-00 | 10                 | M14          | 456  | 476              | 378              | 136 | 17,8 |
| IR-180-012-00 | 12                 | M16          | 548  | 568              | 444              | 158 | 21,4 |
| IR-180-014-00 | 14                 | M20          | 686  | 716              | 560              | 190 | 25   |
| IR-180-016-00 | 16                 | M24          | 796  | 822              | 648              | 230 | 28   |
| IR-180-018-00 | 18                 | M27          | 833  | 873              | 683              | 245 | 34,5 |
| IR-180-020-00 | 20                 | M30          | 983  | 1023             | 806              | 271 | 40   |
| IR-180-022-00 | 22                 | M30          | 1011 | 1051             | 822              | 271 | 40   |
| IR-180-024-00 | 24                 | M36          | 1040 | 1090             | 866              | 290 | 46   |
| IR-180-026-00 | 26                 | M36          | 1060 | 1110             | 886              | 290 | 46   |

Kalite Kodu AISI 316 L

## GERDİRME BORUSU İLE KULLANILAN ALTİGEN PRESLENMİŞ HALAT BAĞLANTI PARÇASI

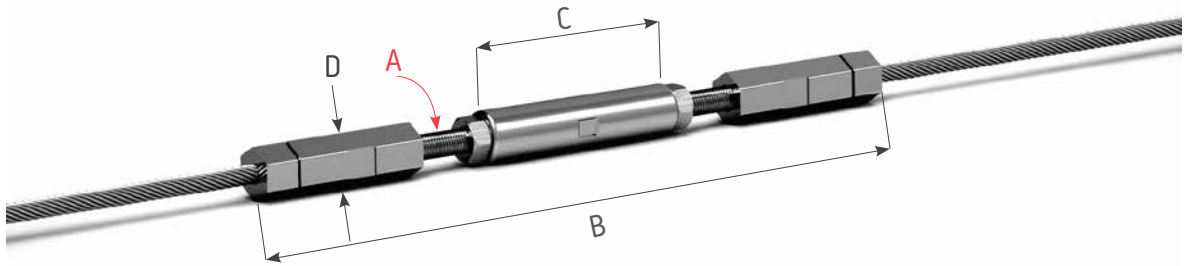
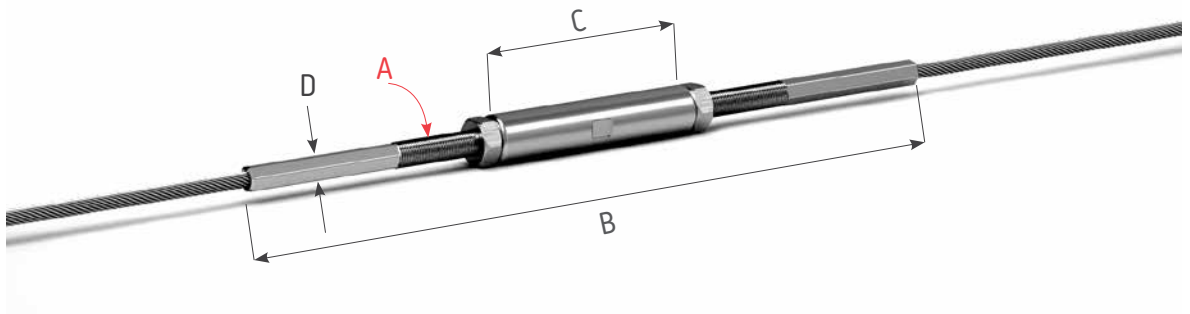
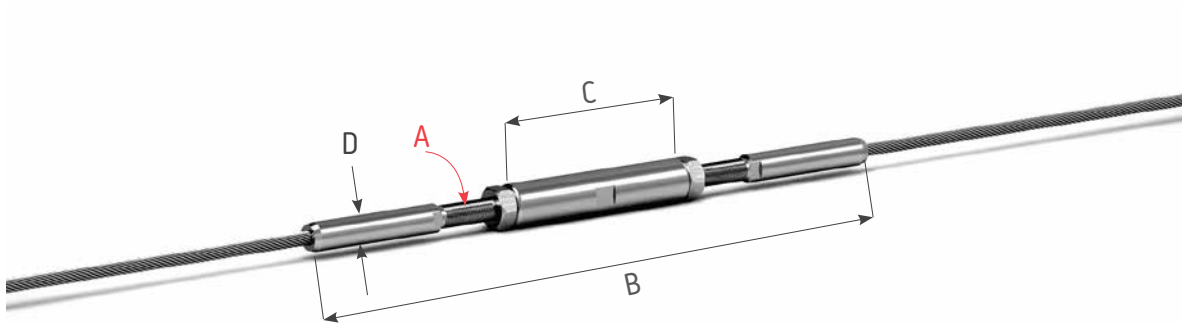
| Parça No      | Halat Çapı<br>Ø mm | Ölçüler (mm) |     |                  |                  |     |    |
|---------------|--------------------|--------------|-----|------------------|------------------|-----|----|
|               |                    | A            | B   | B <sub>max</sub> | B <sub>min</sub> | C   | D  |
| IR-185-004-00 | 4                  | M6           | 227 | 233              | 200              | 65  | 7  |
| IR-185-006-00 | 6                  | M10          | 300 | 310              | 255              | 80  | 10 |
| IR-185-008-00 | 8                  | M12          | 376 | 390              | 314              | 104 | 13 |
| IR-185-010-00 | 10                 | M16          | 490 | 506              | 414              | 158 | 18 |
| IR-185-012-00 | 12                 | M20          | 580 | 600              | 485              | 190 | 20 |
| IR-185-016-00 | 16                 | M24          | 793 | 811              | 655              | 230 | 27 |

Kalite Kodu AISI 316 L

## GERDİRME BORUSU İLE KULLANILAN ŞANTİYE HALAT BAĞLANTI PARÇASI

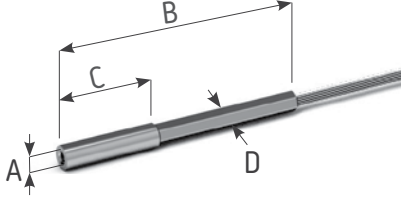
| Parça No      | Halat Çapı<br>Ø mm | Ölçüler (mm) |     |                  |                  |     |    |
|---------------|--------------------|--------------|-----|------------------|------------------|-----|----|
|               |                    | A            | B   | B <sub>max</sub> | B <sub>min</sub> | C   | D  |
| IR-190-004-00 | 4                  | M6           | 267 | 273              | 220              | 65  | 13 |
| IR-190-006-00 | 6                  | M8           | 276 | 284              | 230              | 70  | 15 |
| IR-190-008-00 | 8                  | M10          | 370 | 380              | 320              | 80  | 19 |
| IR-190-010-00 | 10                 | M14          | 514 | 532              | 420              | 136 | 27 |

Kalite Kodu AISI 316 L



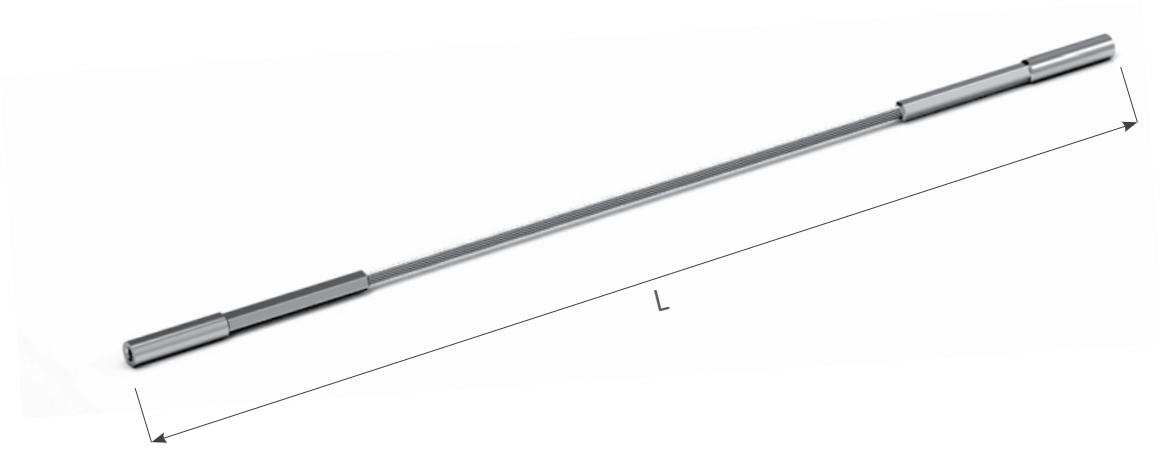
## İçten Dişli Bağlantı Parçaları

### İÇTEN DİŞLİ PRESLENMİŞ BAĞLANTI PARÇASI

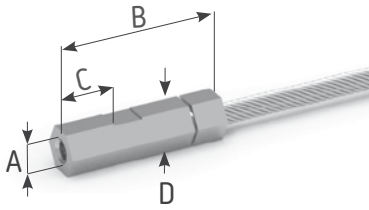


| Parça No      | Parça No      | Set Numarası   | Halat Çapı<br>Ø mm | Ölçüler (mm) |           |     |    |
|---------------|---------------|----------------|--------------------|--------------|-----------|-----|----|
|               |               |                |                    | Sağ Dişli    | Sol Dişli | A   | B  |
| IR-201-004-00 | IR-201-004-01 | IRS-210-004-00 | 4                  | M6           | 80        | 30  | 7  |
| IR-201-006-00 | IR-201-006-01 | IRS-210-006-00 | 6                  | M8           | 120       | 50  | 10 |
| IR-201-008-00 | IR-201-008-01 | IRS-210-008-00 | 8                  | M10          | 180       | 60  | 13 |
| IR-201-010-00 | IR-201-010-01 | IRS-210-010-00 | 10                 | M12          | 190       | 80  | 18 |
| IR-201-012-00 | IR-201-012-01 | IRS-210-012-00 | 12                 | M16          | 220       | 100 | 25 |
| IR-201-014-00 | IR-201-014-01 | IRS-210-014-00 | 14                 | M18          | 260       | 110 | 28 |
| IR-201-016-00 | IR-201-016-01 | IRS-210-016-00 | 16                 | M20          | 280       | 120 | 30 |

Kalite Kodu AISI 316 L

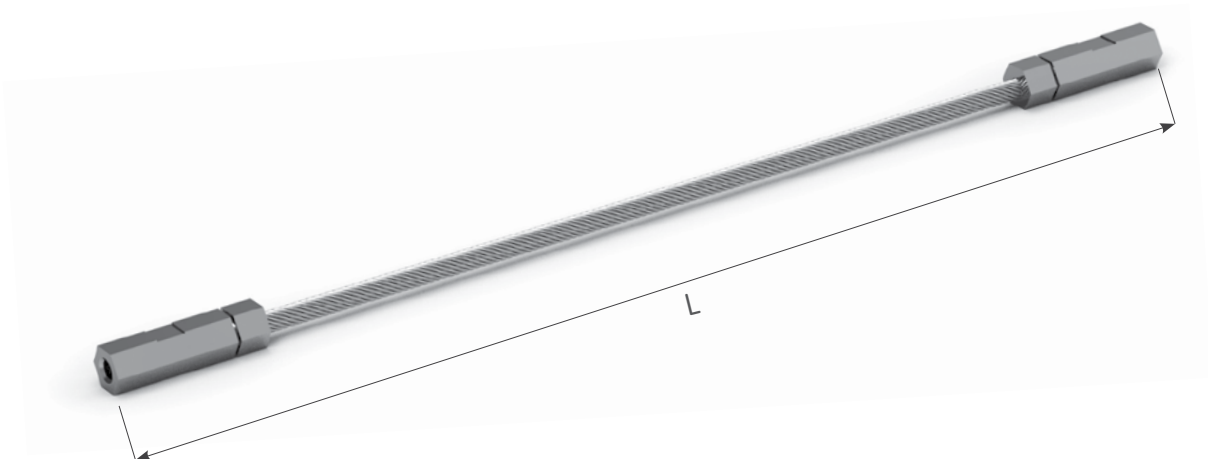


### İÇTEN DİŞLİ PRESLENMİŞ ŞANTIYE ÇÖZÜM PARÇASI



| Parça No      | Parça No      | Set Numarası   | Halat Çapı<br>Ø mm | Ölçüler (mm) |           |    |    |
|---------------|---------------|----------------|--------------------|--------------|-----------|----|----|
|               |               |                |                    | Sağ Dişli    | Sol Dişli | A  | B  |
| IR-202-004-00 | IR-201-004-01 | IRS-220-004-00 | 4                  | M6           | 50        | 18 | 13 |
| IR-202-006-00 | IR-201-006-01 | IRS-220-006-00 | 6                  | M8           | 55        | 20 | 15 |
| IR-202-008-00 | IR-201-008-01 | IRS-220-008-00 | 8                  | M10          | 90        | 30 | 19 |
| IR-202-010-00 | IR-201-010-01 | IRS-220-010-00 | 10                 | M14          | 110       | 45 | 27 |

Kalite Kodu AISI 316 L

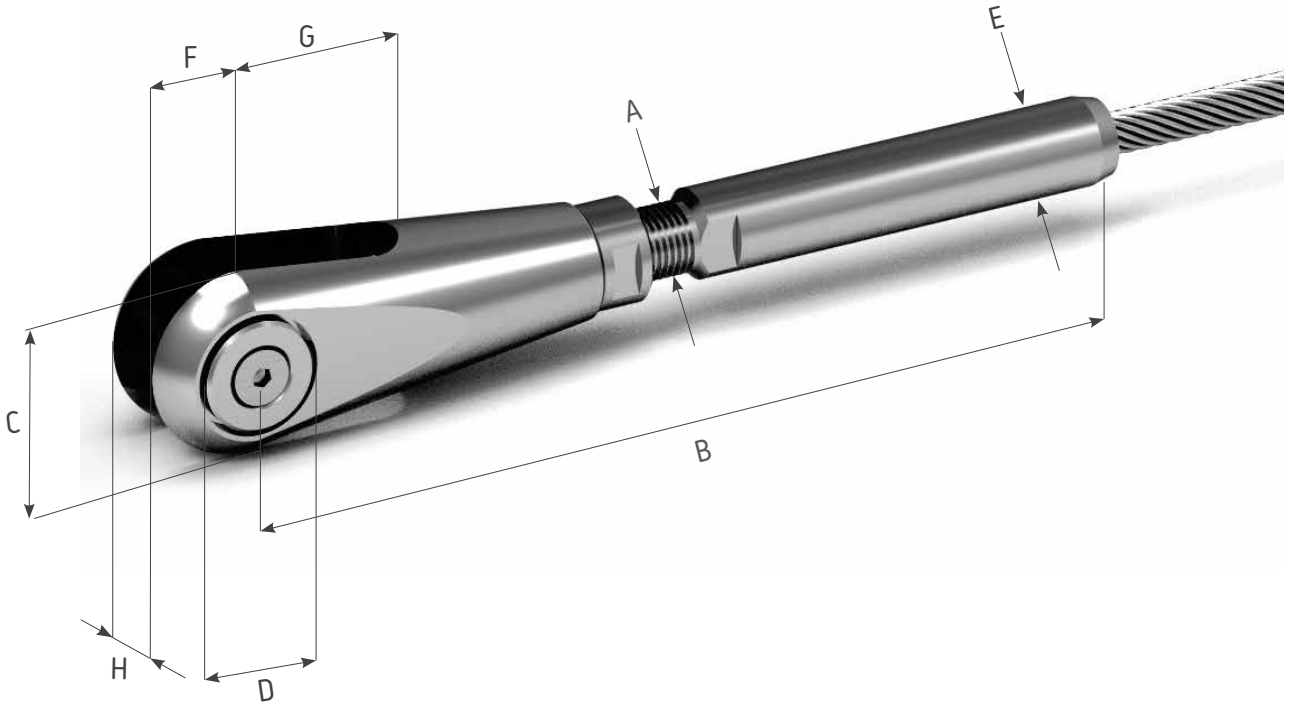


## ÇATALLAR

### PRESLENMİŞ BAĞLANTI PARÇALI ÇATAL

| Parça No<br>Sağ Dişli | Halat Çapı<br>Ø mm | Ölçüler (mm) |      |      |    |      |      |      |     |
|-----------------------|--------------------|--------------|------|------|----|------|------|------|-----|
|                       |                    | A            | B    | C    | D  | E    | F    | G    | H   |
| IR-315-004-00         | 4                  | M6           | 82,2 | 15,5 | 6  | 7,5  | 8    | 11,5 | 6,6 |
| IR-315-006-00         | 6                  | M10          | 132  | 25,7 | 10 | 12,5 | 12,9 | 19,7 | 11  |
| IR-315-008-00         | 8                  | M12          | 164  | 29,7 | 12 | 16   | 14,8 | 22   | 12  |
| IR-315-010-00         | 10                 | M14          | 195  | 34,6 | 15 | 17,8 | 17,3 | 25,7 | 14  |
| IR-315-012-00         | 12                 | M16          | 225  | 39,6 | 18 | 21,4 | 19,8 | 29,3 | 16  |
| IR-315-014-00         | 14                 | M20          | 293  | 52,6 | 20 | 25   | 26,3 | 38,7 | 16  |
| IR-315-016-00         | 16                 | M24          | 328  | 60,1 | 26 | 28   | 30   | 45   | 22  |
| IR-315-018-00         | 18                 | M27          | 353  | 66,5 | 28 | 34,5 | 34,1 | 48,2 | 22  |
| IR-315-020-00         | 20                 | M30          | 415  | 75,9 | 30 | 40   | 37,9 | 55   | 22  |
| IR-315-022-00         | 22                 | M30          | 435  | 75,9 | 30 | 40   | 37,9 | 55   | 22  |
| IR-315-024-00         | 24                 | M36          | 480  | 90,6 | 36 | 46   | 45,5 | 64,2 | 27  |
| IR-315-026-00         | 26                 | M36          | 485  | 90,6 | 36 | 46   | 45,5 | 64,2 | 27  |

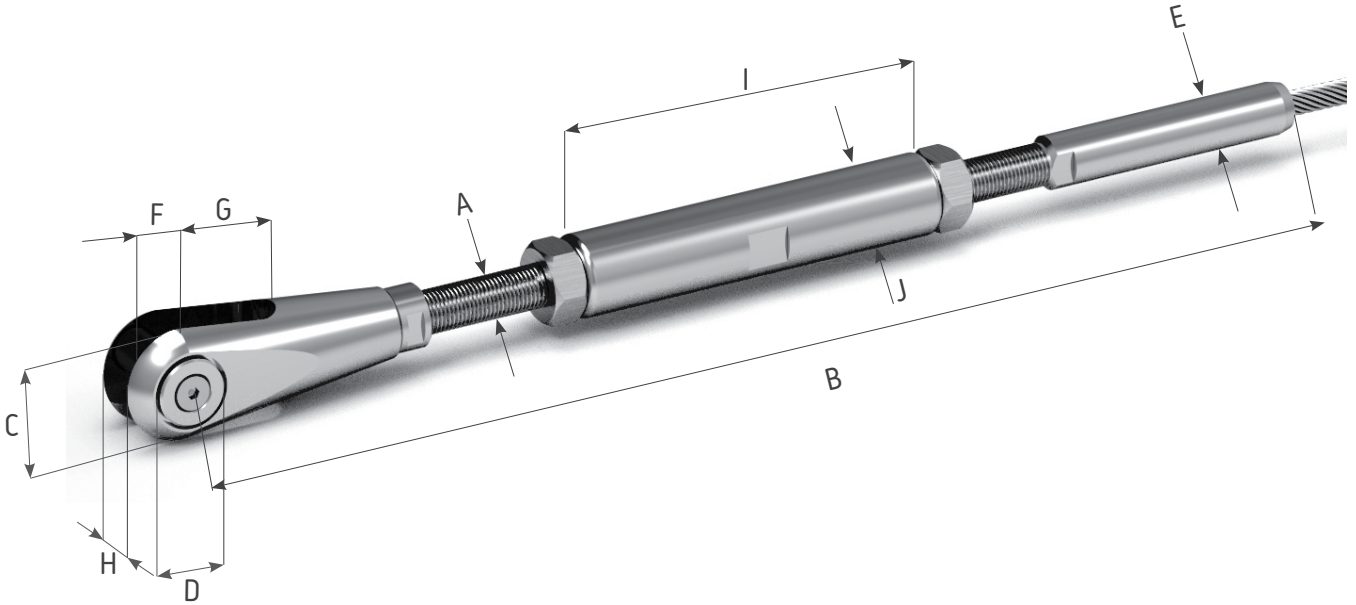
Kalite Kodu AISI 316 L



## PRESLENMİŞ BAĞLANTI PARÇALI VE GERDİRMELİ ÇATAL

| Parça No      | Halat Çapı<br>Ø mm | Ölçüler (mm) |       |                  |                  |      |    |      |      |      |     |     |    |
|---------------|--------------------|--------------|-------|------------------|------------------|------|----|------|------|------|-----|-----|----|
|               |                    | A            | B     | B <sub>max</sub> | B <sub>min</sub> | C    | D  | E    | F    | G    | H   | I   | J  |
| IR-325-004-00 | 4                  | M6           | 184,7 | 194,4            | 152,6            | 15,5 | 6  | 7,5  | 8    | 11,5 | 6,6 | 65  | 10 |
| IR-325-006-00 | 6                  | M10          | 274   | 287              | 223              | 25,7 | 10 | 12,5 | 12,9 | 19,7 | 11  | 80  | 19 |
| IR-325-008-00 | 8                  | M12          | 342   | 358              | 281              | 29,7 | 12 | 16   | 14,8 | 22   | 12  | 104 | 20 |
| IR-325-010-00 | 10                 | M14          | 417   | 437              | 347              | 34,6 | 15 | 17,8 | 17,3 | 25,7 | 14  | 136 | 25 |
| IR-325-012-00 | 12                 | M16          | 488   | 518              | 409              | 39,6 | 18 | 21,4 | 19,8 | 29,3 | 16  | 158 | 28 |
| IR-325-014-00 | 14                 | M20          | 608   | 638              | 517              | 52,6 | 20 | 25   | 26,3 | 38,7 | 16  | 190 | 38 |
| IR-325-016-00 | 16                 | M24          | 730   | 761              | 599              | 60,1 | 26 | 28   | 30   | 45   | 22  | 230 | 40 |
| IR-325-018-00 | 18                 | M27          | 768   | 799              | 642              | 66,5 | 28 | 34,5 | 34,1 | 48,2 | 22  | 245 | 45 |
| IR-325-020-00 | 20                 | M30          | 870   | 910              | 733              | 75,9 | 30 | 40   | 37,9 | 55   | 22  | 271 | 50 |
| IR-325-022-00 | 22                 | M30          | 885   | 925              | 739              | 75,9 | 30 | 40   | 37,9 | 55   | 22  | 271 | 50 |
| IR-325-024-00 | 24                 | M36          | 965   | 1015             | 812              | 90,6 | 36 | 46   | 45,5 | 64,2 | 27  | 290 | 55 |
| IR-325-026-00 | 26                 | M36          | 975   | 1025             | 822              | 90,6 | 36 | 46   | 45,5 | 64,2 | 27  | 290 | 55 |

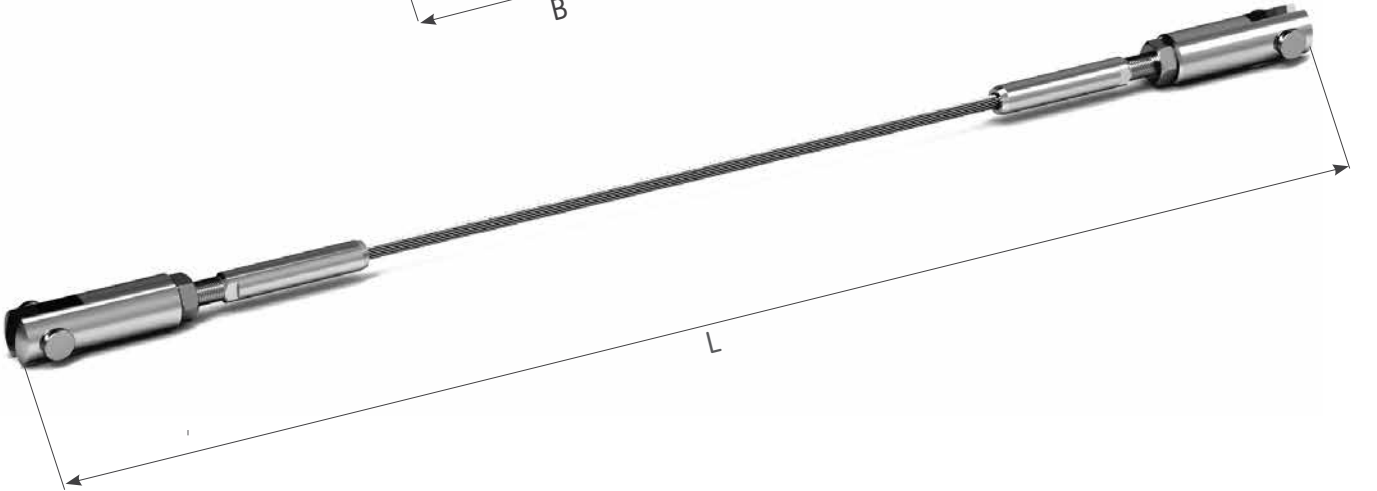
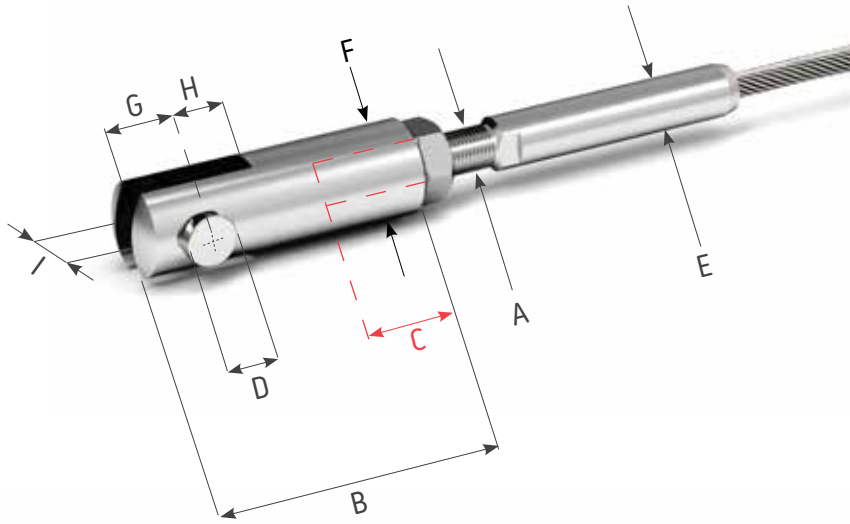
Kalite Kodu AISI 316 L



## PRESLENMİŞ BAĞLANTI PARÇALI SİLİNDİRİK ÇATAL

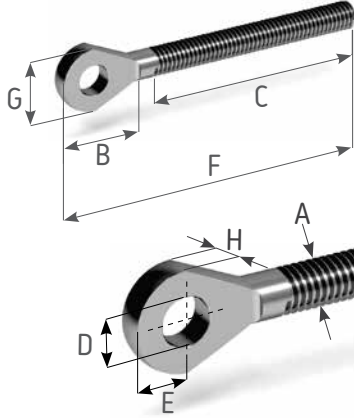
| Parça No      | Parça No      | Set Numarası   | Halat Çapı | Ölçüler (mm) |     |    |    |      |    |    |    |    |
|---------------|---------------|----------------|------------|--------------|-----|----|----|------|----|----|----|----|
| Sağ Dişli     | Sol Dişli     |                | Ø mm       | A            | B   | C  | D  | E    | F  | G  | H  | I  |
| IR-335-006-00 | IR-335-006-01 | IRS-336-006-00 | 4          | M6           | 45  | 20 | 6  | 7,5  | 14 | 8  | 9  | 6  |
| IR-335-008-00 | IR-335-008-01 | IRS-336-008-00 | 6          | M8           | 55  | 25 | 8  | 12,5 | 18 | 12 | 13 | 7  |
| IR-335-010-00 | IR-335-010-01 | IRS-336-010-00 | 6          | M10          | 70  | 30 | 10 | 12,5 | 22 | 15 | 15 | 8  |
| IR-335-012-00 | IR-335-012-01 | IRS-336-012-00 | 8          | M12          | 80  | 35 | 12 | 16   | 26 | 17 | 18 | 10 |
| IR-335-014-00 | IR-335-014-01 | IRS-336-014-00 | 10         | M14          | 90  | 35 | 14 | 17,8 | 30 | 19 | 20 | 11 |
| IR-335-016-00 | IR-335-016-01 | IRS-336-016-00 | 12         | M16          | 100 | 40 | 16 | 21,4 | 34 | 22 | 22 | 12 |
| IR-335-020-00 | IR-335-020-01 | IRS-336-020-00 | 14         | M20          | 120 | 40 | 20 | 25   | 42 | 27 | 27 | 15 |
| IR-335-024-00 | IR-335-024-01 | IRS-336-024-00 | 16         | M24          | 150 | 40 | 22 | 28   | 52 | 34 | 34 | 18 |

Kalite Kodu AISI 316 L



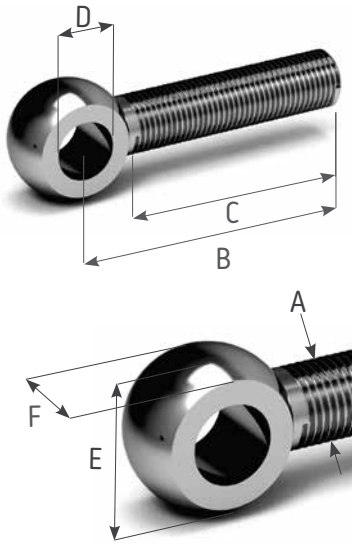
## GÖZLÜ BAĞLANTI PARÇALARI

### DIŞTAN DIŞLİ GÖZLÜ PARÇA



| Parça No<br>Sağ Dişli | Parça No<br>Sol Dişli | Ölçüler (mm) |    |     |      |      |     |    |    |
|-----------------------|-----------------------|--------------|----|-----|------|------|-----|----|----|
|                       |                       | A            | B  | C   | D    | E    | F   | G  | H  |
| IR-404-005-00         | IR-404-005-01         | M5           | 14 | 51  | 5,5  | 6    | 63  | 12 | 3  |
| IR-404-006-00         | IR-404-006-01         | M6           | 16 | 47  | 6,5  | 7    | 61  | 14 | 4  |
| IR-404-008-00         | IR-404-008-01         | M8           | 21 | 57  | 8,5  | 8,5  | 78  | 17 | 5  |
| IR-404-010-00         | IR-404-010-01         | M10          | 29 | 63  | 10,5 | 12   | 90  | 22 | 6  |
| IR-404-012-00         | IR-404-012-01         | M12          | 31 | 80  | 13   | 14   | 110 | 25 | 8  |
| IR-404-014-00         | IR-404-014-01         | M14          | 34 | 90  | 13   | 14   | 124 | 28 | 9  |
| IR-404-016-00         | IR-404-016-01         | M16          | 37 | 100 | 14,5 | 15,5 | 133 | 31 | 10 |
| IR-404-020-00         | IR-404-020-01         | M20          | 49 | 120 | 19,5 | 21   | 164 | 40 | 15 |

Kalite Kodu AISI 316 L

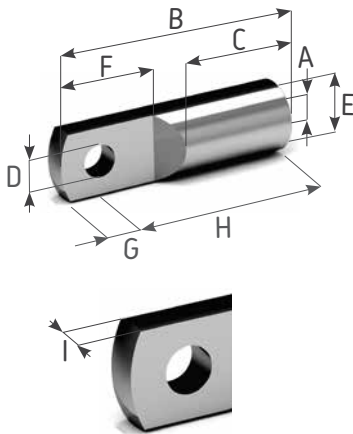


### EYE BOLT

| Parça No<br>Sağ Dişli | Parça No<br>Sol Dişli | Ölçüler (mm) |    |    |      |    |    |
|-----------------------|-----------------------|--------------|----|----|------|----|----|
|                       |                       | A            | B  | C  | D    | E  | F  |
| IR-405-006-00         | IR-405-006-01         | M6           | 40 | 30 | 6,1  | 14 | 7  |
| IR-405-008-00         | IR-405-008-01         | M8           | 40 | 30 | 8,1  | 18 | 9  |
| IR-405-010-00         | IR-405-010-01         | M10          | 50 | 40 | 10   | 20 | 12 |
| IR-405-012-00         | IR-405-012-01         | M12          | 50 | 35 | 12,1 | 25 | 14 |
| IR-405-016-00         | IR-405-016-01         | M16          | 60 | 40 | 16,1 | 32 | 17 |
| IR-405-020-00         | IR-405-020-01         | M20          | 80 | 55 | 18,1 | 40 | 22 |

Kalite Kodu AISI 316 L

### İÇTEN DIŞLİ GÖZLÜ PARÇA

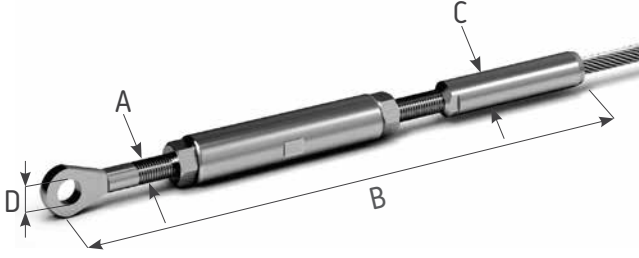


| Parça No<br>Sağ Dişli | Parça No<br>Sol Dişli | Halat<br>Çapı<br>Ømm | Ölçüler (mm) |     |      |    |    |    |      |      |      |
|-----------------------|-----------------------|----------------------|--------------|-----|------|----|----|----|------|------|------|
|                       |                       |                      | A            | B   | C    | D  | E  | F  | G    | H    | I    |
| IR-406-006-00         | IR-406-006-01         | 4                    | M6           | 47  | 18,5 | 6  | 14 | 17 | 8    | 39   | 5,8  |
| IR-406-008-00         | IR-406-008-01         | 6                    | M8           | 62  | 24,5 | 8  | 18 | 25 | 10,5 | 51,5 | 6,8  |
| IR-406-010-00         | IR-406-010-01         | 6                    | M10          | 75  | 30   | 10 | 22 | 30 | 13   | 62   | 7,8  |
| IR-406-012-00         | IR-406-012-01         | 8                    | M12          | 89  | 35   | 12 | 26 | 35 | 15   | 74   | 9,8  |
| IR-406-014-00         | IR-406-014-01         | 10                   | M14          | 100 | 40   | 14 | 30 | 37 | 17   | 83   | 10,8 |
| IR-406-016-00         | IR-406-016-01         | 12                   | M16          | 113 | 44   | 16 | 34 | 40 | 19   | 94   | 11,8 |
| IR-406-020-00         | IR-406-020-01         | 14                   | M20          | 140 | 55   | 20 | 42 | 40 | 24   | 116  | 14,8 |
| IR-406-024-00         | IR-406-024-01         | 16                   | M24          | 170 | 68   | 22 | 52 | 40 | 30   | 140  | 17,8 |

Kalite Kodu AISI 316 L

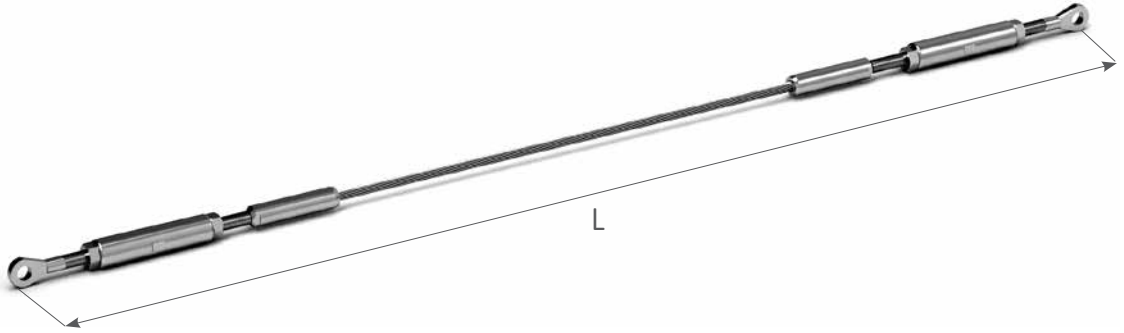


## GERDİRME BORULU, PRESLENMİŞ GÖZLÜ BAĞLANTI PARÇASI

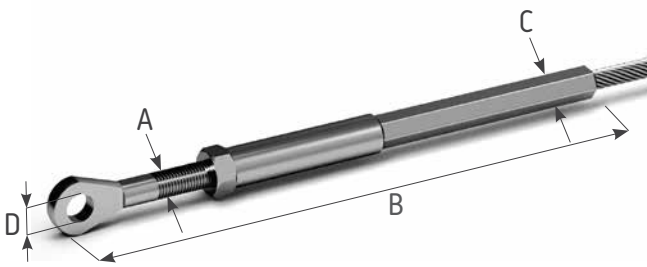


| Parça No      | Set Numarası   | Ölçüler (mm) |     |                  |                  |      |      |
|---------------|----------------|--------------|-----|------------------|------------------|------|------|
|               |                | A            | B   | B <sub>max</sub> | B <sub>min</sub> | C    | D    |
| IR-414-006-00 | IRS-410-006-00 | M6           | 187 | 196              | 151              | 7.5  | 6.5  |
| IR-414-008-00 | IRS-410-008-00 | M8           | 219 | 230,5            | 178              | 12.5 | 8.5  |
| IR-414-010-00 | IRS-410-010-00 | M10          | 259 | 273              | 207              | 12.5 | 10.5 |
| IR-414-012-00 | IRS-410-012-00 | M12          | 323 | 340,4            | 260              | 16   | 13   |
| IR-414-016-00 | IRS-410-016-00 | M16          | 452 | 472              | 354              | 28   | 14.5 |
| IR-414-020-00 | IRS-410-020-00 | M20          | 572 | 602              | 448              | 38   | 19.5 |

Kalite Kodu AISI 316 L

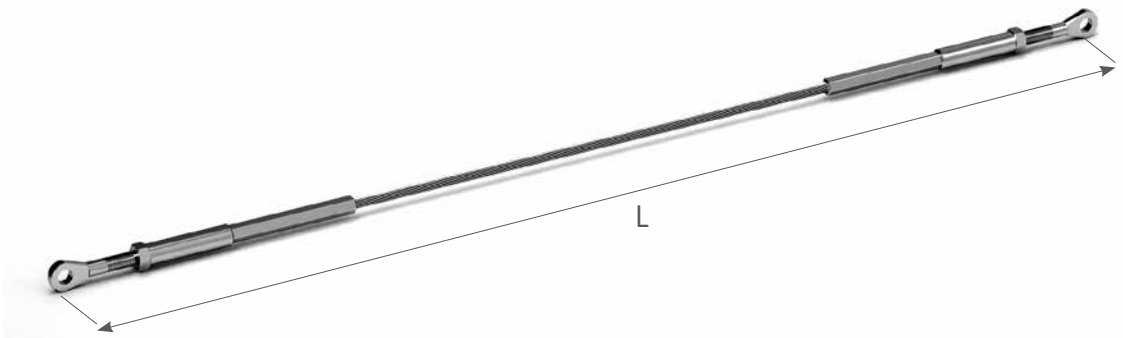


## İÇTEN DİŞLİ PRESLENMİŞ GÖZLÜ BAĞLANTI PARÇASI



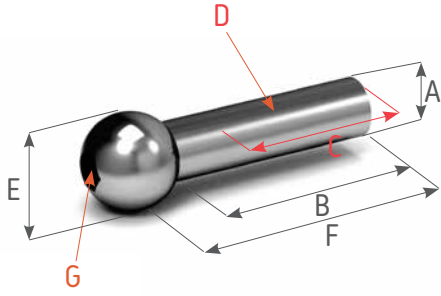
| Parça No      | Set Numarası   | Ölçüler (mm) |       |                  |                  |    |      |
|---------------|----------------|--------------|-------|------------------|------------------|----|------|
|               |                | A            | B     | B <sub>max</sub> | B <sub>min</sub> | C  | D    |
| IR-424-006-00 | IRS-420-006-00 | M6           | 129   | 133,5            | 111              | 7  | 6.5  |
| IR-424-008-00 | IRS-420-008-00 | M8           | 191   | 195,5            | 157,5            | 10 | 8.5  |
| IR-424-010-00 | IRS-420-010-00 | M10          | 255   | 262              | 220              | 13 | 10.5 |
| IR-424-012-00 | IRS-420-012-00 | M12          | 292.5 | 301,2            | 245              | 18 | 13   |
| IR-424-016-00 | IRS-420-016-00 | M16          | 343   | 353              | 281              | 28 | 14.5 |
| IR-424-020-00 | IRS-420-020-00 | M20          | 424   | 439              | 355              | 30 | 19.5 |

Kalite Kodu AISI 316 L



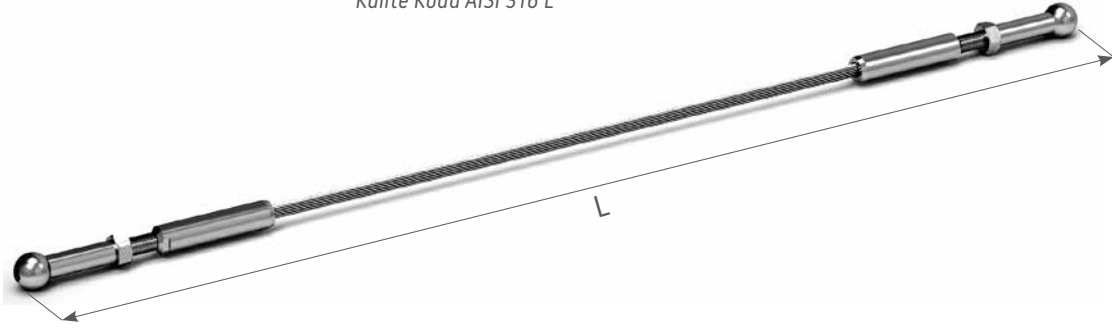
## AKSESUARLAR / Bitiş Aksesuarları

### TOP BAŞLI İÇTEN DİŞLİ BİTİŞ PARÇASI

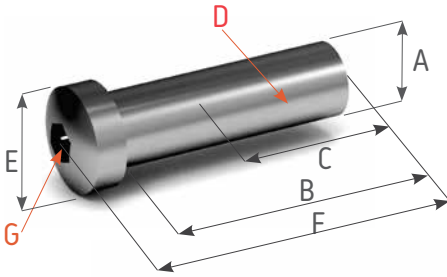


| Parça No      | Set Numarası | Halat Çapı<br>Ø mm | Ölçüler (mm) |    |    |    |    |       |   |
|---------------|--------------|--------------------|--------------|----|----|----|----|-------|---|
|               |              |                    | A            | B  | C  | D  | E  | F     | G |
| IR-581-004-00 | IRS-501-004  | 4                  | M6           | 30 | 20 | 8  | 14 | 35,7  | 4 |
| IR-581-006-00 | IRS-501-006  | 6                  | M8           | 36 | 25 | 10 | 16 | 42,24 | 5 |

Kalite Kodu AISI 316 L

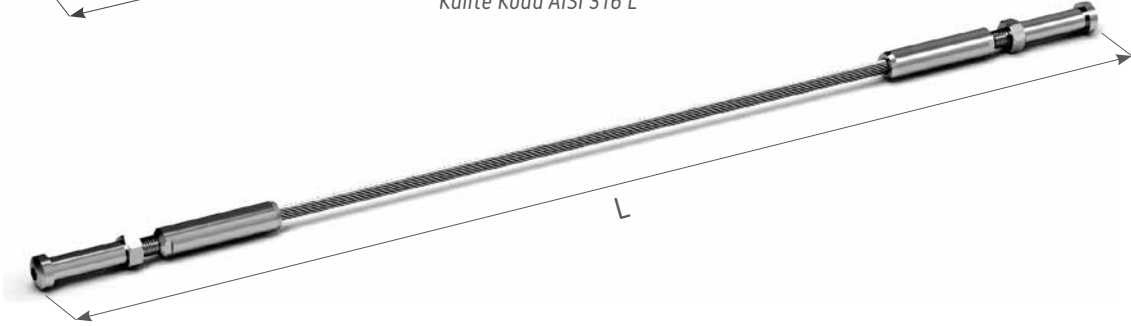


### SİLİNDİR BAŞLI İÇTEN DİŞLİ BİTİŞ PARÇASI

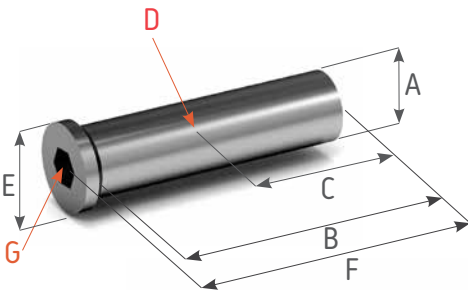


| Parça No      | Set Numarası | Halat Çapı<br>Ø mm | Ölçüler (mm) |    |    |    |    |    |   |
|---------------|--------------|--------------------|--------------|----|----|----|----|----|---|
|               |              |                    | A            | B  | C  | D  | E  | F  | G |
| IR-582-004-00 | IRS-502-004  | 4                  | M6           | 30 | 20 | 8  | 14 | 35 | 4 |
| IR-582-006-00 | IRS-502-006  | 6                  | M8           | 34 | 25 | 10 | 14 | 40 | 5 |

Kalite Kodu AISI 316 L

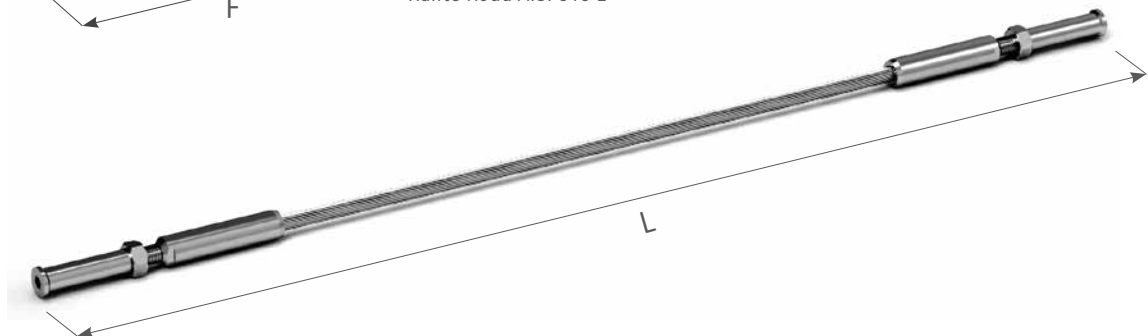


### HAVŞA BAŞLI İÇTEN DİŞLİ BİTİŞ PARÇASI

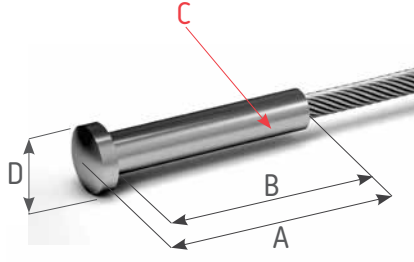


| Parça No      | Set Numarası | Halat Çapı<br>Ø mm | Ölçüler (mm) |    |    |    |      |    |   |
|---------------|--------------|--------------------|--------------|----|----|----|------|----|---|
|               |              |                    | A            | B  | C  | D  | E    | F  | G |
| IR-583-004-00 | IRS-503-004  | 4                  | M6           | 30 | 20 | 8  | 12,4 | 34 | 4 |
| IR-583-006-00 | IRS-503-006  | 6                  | M8           | 36 | 25 | 10 | 12,4 | 40 | 5 |

Kalite Kodu AISI 316 L

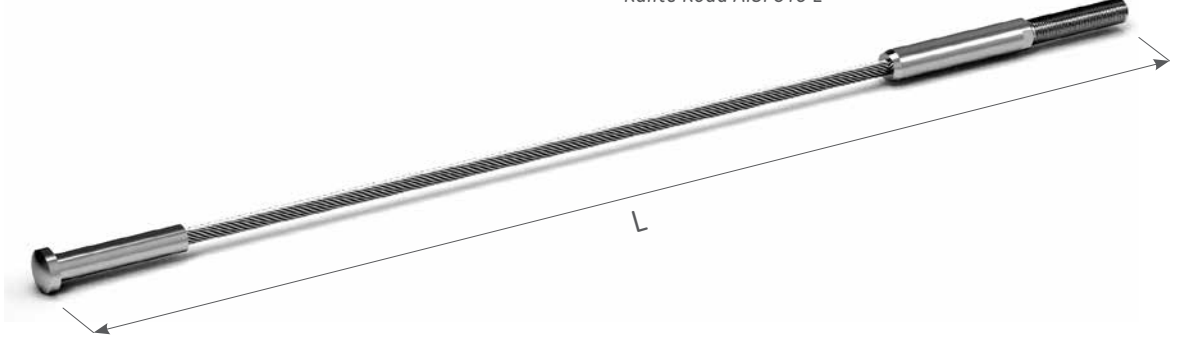


## SİLİNDİR BAŞLI PRESLENMİŞ BİTİŞ PARÇASI

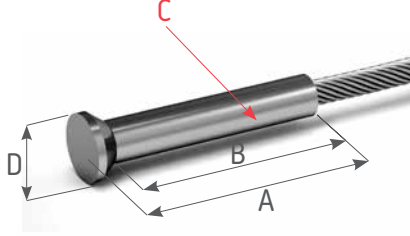


| Parça No      | Set Numarası | Halat Çapı<br>Ø mm | Ölçüler (mm) |    |    |    |
|---------------|--------------|--------------------|--------------|----|----|----|
|               |              |                    | A            | B  | C  | D  |
| IR-584-004-00 | IRS-504-004  | 4                  | 40           | 36 | 7  | 12 |
| IR-584-006-00 | IRS-504-006  | 6                  | 58           | 52 | 10 | 16 |

Kalite Kodu AISI 316 L

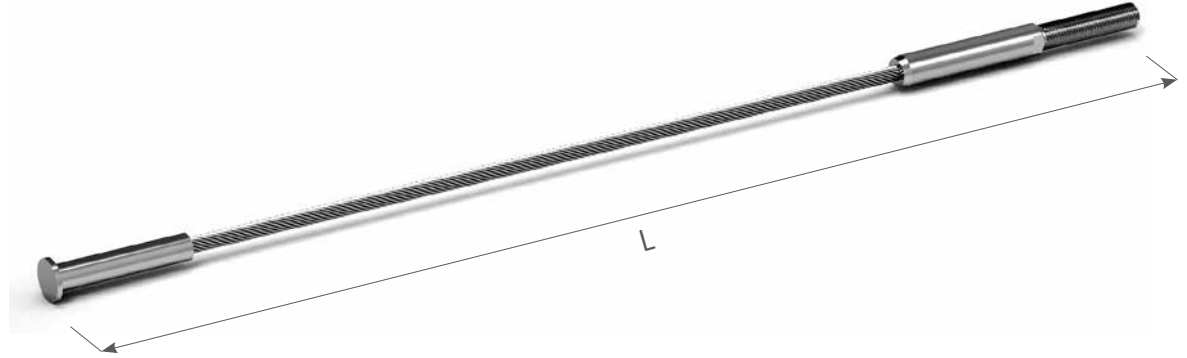


## HAVŞABAŞLI PRESLENMİŞ BİTİŞ PARÇASI

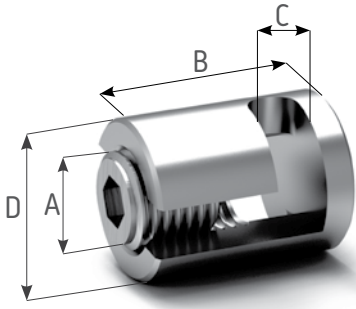


| Parça No      | Set Numarası | Halat Çapı<br>Ø mm | Ölçüler (mm) |    |    |    |
|---------------|--------------|--------------------|--------------|----|----|----|
|               |              |                    | A            | B  | C  | D  |
| IR-585-004-00 | IRS-505-004  | 4                  | 40           | 36 | 7  | 12 |
| IR-585-006-00 | IRS-505-006  | 6                  | 55           | 52 | 10 | 16 |

Kalite Kodu AISI 316 L



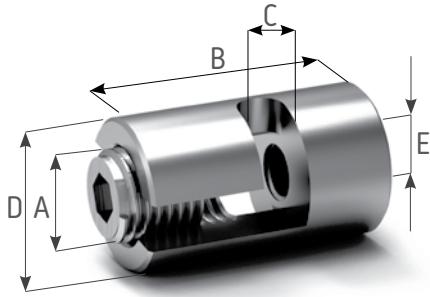
## AKSESUARLAR



### AYARLANABİLİR ÇAPRAZ KELEPÇE

| Parça No      | Halat Çapı<br>Ø mm | Ölçüler (mm) |    |     |    |
|---------------|--------------------|--------------|----|-----|----|
|               |                    | A            | B  | C   | D  |
| IG-808-004-00 | 4                  | M12          | 22 | 4,5 | 20 |
| IG-808-006-00 | 6                  | M12          | 26 | 6,5 | 20 |
| IG-808-008-00 | 8                  | M12          | 32 | 8,5 | 20 |

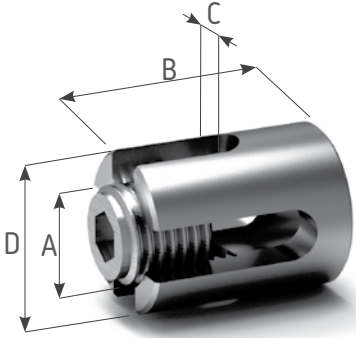
Kalite Kodu AISI 316 L



### AYARLANABİLİR İÇTEN DİŞLİ ÇAPRAZ KELEPÇE

| Parça No      | Halat Çapı<br>Ø mm | Ölçüler (mm) |    |     |    |    |
|---------------|--------------------|--------------|----|-----|----|----|
|               |                    | A            | B  | C   | D  | E  |
| IG-809-004-00 | 4                  | M12          | 30 | 4,5 | 20 | M8 |
| IG-809-006-00 | 6                  | M12          | 34 | 6,5 | 20 | M8 |
| IG-809-008-00 | 8                  | M12          | 40 | 8,5 | 20 | M8 |

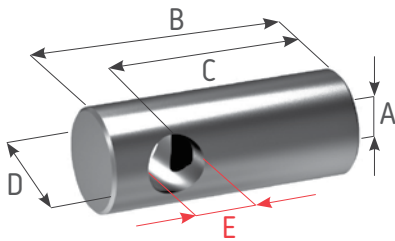
Kalite Kodu AISI 316 L



### ÇAPRAZ KELEPÇE 90°

| Parça No      | Halat Çapı<br>Ø mm | Ölçüler (mm) |    |     |    |
|---------------|--------------------|--------------|----|-----|----|
|               |                    | A            | B  | C   | D  |
| IG-810-004-00 | 4                  | M12          | 22 | 4,5 | 20 |
| IG-810-006-00 | 6                  | M12          | 26 | 6,5 | 20 |
| IG-810-008-00 | 8                  | M16          | 27 | 8,5 | 30 |

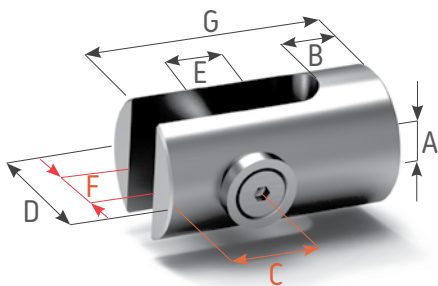
Kalite Kodu AISI 316 L



### HALAT TUTUCU

| Parça No      | Halat Çapı<br>Ø mm | Ölçüler (mm) |    |    |    |    |
|---------------|--------------------|--------------|----|----|----|----|
|               |                    | A            | B  | C  | D  | E  |
| IR-544-008-00 | 6-8                | M8           | 40 | 30 | 16 | 9  |
| IR-544-010-00 | 10-12              | M10          | 43 | 30 | 22 | 13 |
| IR-544-012-00 | 14-16              | M12          | 45 | 30 | 30 | 17 |

Kalite Kodu AISI 316 L

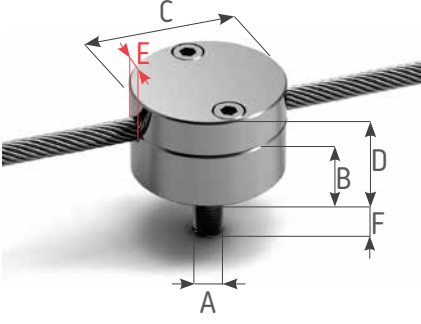


### ÇATAL BAŞLI HALAT TAŞIYICI

| Parça No      | Halat Çapı<br>Ø mm | Ölçüler (mm) |    |    |    |    |      |    |
|---------------|--------------------|--------------|----|----|----|----|------|----|
|               |                    | A            | B  | C  | D  | E  | F    | G  |
| IR-543-010-00 | 8-10               | M10          | 13 | 18 | 28 | 11 | 12   | 50 |
| IR-543-012-00 | 12                 | M12          | 13 | 18 | 28 | 11 | 13,5 | 50 |

Kalite Kodu AISI 316 L

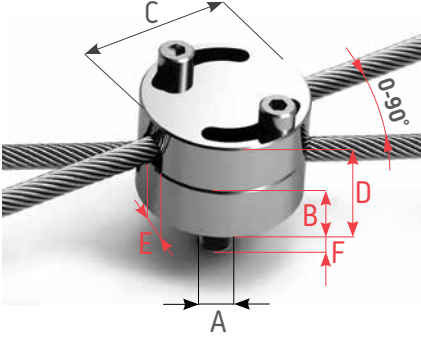
## VİDALI ÇAPRAZ KELEPÇE



| Parça No      | Halat Çapı<br>Ø mm | Ölçüler (mm) |      |    |    |    |    |
|---------------|--------------------|--------------|------|----|----|----|----|
|               |                    | A            | B    | C  | D  | E  | F  |
| IR-531-006-00 | 6                  | M8           | 15   | 40 | 25 | 6  | 20 |
| IR-531-008-00 | 8                  | M8           | 15   | 40 | 25 | 8  | 20 |
| IR-531-010-00 | 10                 | M8           | 15   | 40 | 25 | 10 | 20 |
| IR-531-012-00 | 12                 | M8           | 15   | 40 | 25 | 12 | 20 |
| IR-531-016-00 | 16                 | M10          | 19,5 | 50 | 32 | 16 | 16 |

Kalite Kodu AISI 316

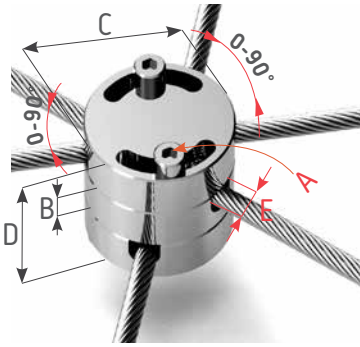
## AYARLANABİLİR VİDALI ÇAPRAZ KELEPÇE



| Parça No      | Halat Çapı<br>Ø mm | Ölçüler (mm) |    |    |    |      |    |
|---------------|--------------------|--------------|----|----|----|------|----|
|               |                    | A            | B  | C  | D  | E    | F  |
| IR-532-008-00 | 8                  | M8           | 13 | 40 | 27 | 8,5  | 20 |
| IR-532-010-00 | 10                 | M8           | 13 | 40 | 27 | 10,5 | 20 |

Kalite Kodu AISI 316

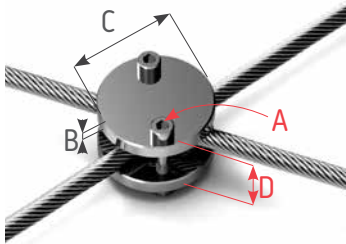
## AYARLANABİLİR ÜÇLÜ ÇAPRAZ KELEPÇE



| Parça No      | Halat Çapı<br>Ø mm | Ölçüler (mm) |    |    |    |      |
|---------------|--------------------|--------------|----|----|----|------|
|               |                    | A            | B  | C  | D  | E    |
| IR-533-008-00 | 8                  | M6           | 13 | 40 | 41 | 8,5  |
| IR-533-010-00 | 10                 | M6           | 13 | 40 | 41 | 10,5 |

Kalite Kodu AISI 316

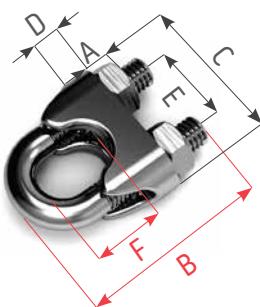
## ÇAPRAZ KELEPÇE



| Parça No      | Halat Çapı<br>Ø mm | Ölçüler (mm) |   |    |       |
|---------------|--------------------|--------------|---|----|-------|
|               |                    | A            | B | C  | D     |
| IR-530-004-06 | 4-6                | M4           | 5 | 35 | 18/22 |
| IR-530-008-12 | 8-12               | M6           | 8 | 45 | 32/40 |

Kalite Kodu AISI 316

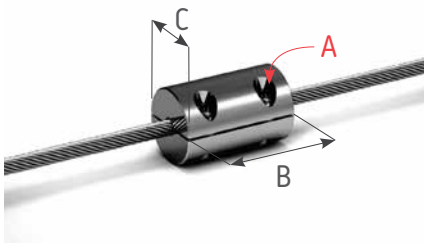
## KELEPÇE



| Parça No      | Halat Çapı<br>Ø mm | Ölçüler (mm) |    |    |    |    |              |
|---------------|--------------------|--------------|----|----|----|----|--------------|
|               |                    | A            | B  | C  | D  | E  | F<br>min.max |
| IR-526-004-00 | 4                  | M4           | 24 | 19 | 17 | 10 | 5-12         |
| IR-526-006-00 | 6                  | M6           | 33 | 28 | 20 | 14 | 4-15         |
| IR-526-008-00 | 8                  | M8           | 40 | 34 | 27 | 19 | 5-16         |
| IR-526-010-00 | 10                 | M10          | 50 | 45 | 29 | 21 | 8-23         |
| IR-526-012-00 | 12                 | M12          | 60 | 51 | 32 | 26 | 8-29         |

Kalite Kodu AISI 316

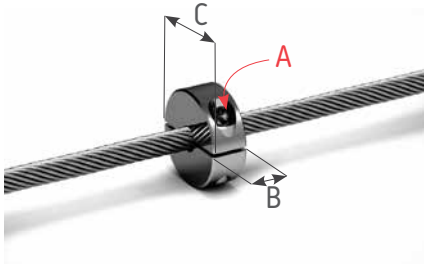
## İKİ PARÇALI YÜZÜKLÜ KELEPÇE



| Parça No      | Halat Çapı | Ölçüler (mm) |    |    |
|---------------|------------|--------------|----|----|
|               | Ø mm       | A            | B  | C  |
| IR-542-004-00 | 4          | M4           | 30 | 22 |
| IR-542-006-00 | 6          | M5           | 45 | 28 |
| IR-542-008-00 | 8          | M5           | 45 | 28 |

Kalite Kodu AISI 316 L

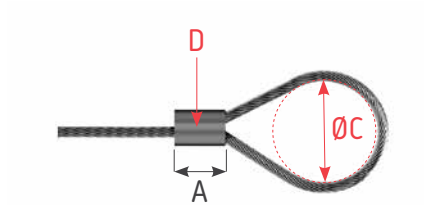
## YÜZÜKLÜ KELEPÇE



| Parça No      | Halat Çapı | Ölçüler (mm) |    |    |
|---------------|------------|--------------|----|----|
|               | Ø mm       | A            | B  | C  |
| IR-541-004-00 | 4          | M3           | 10 | 16 |
| IR-541-006-00 | 6          | M4           | 10 | 25 |
| IR-541-008-00 | 8          | M4           | 10 | 25 |

Kalite Kodu AISI 316 L

## YÜKSÜKLÜ HALKA

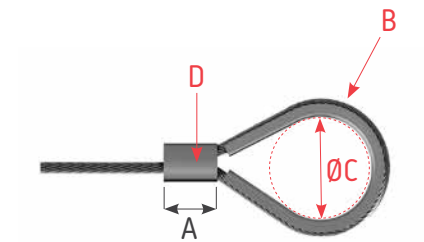


| Parça No      | Halat Çapı | Ölçüler (mm) |    |    |
|---------------|------------|--------------|----|----|
|               | Ø mm       | A            | ØC | D  |
| IR-522-002-00 | 2          | 10           | -  | 4  |
| IR-522-003-00 | 3          | 13           | -  | 6  |
| IR-522-004-00 | 4          | 16           | -  | 8  |
| IR-522-006-00 | 6          | 28           | -  | 13 |
| IR-522-008-00 | 8          | 40           | -  | 16 |
| IR-522-010-00 | 10         | 50           | -  | 20 |
| IR-522-012-00 | 12         | 60           | -  | 24 |

Kalite Kodu AISI 316

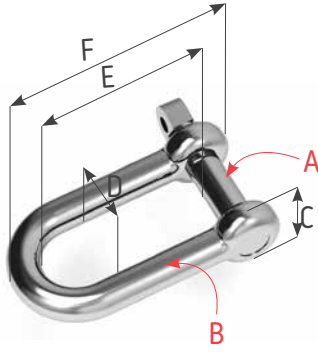
ØC ölçüsü değişkenlik gösterebilir

## RADANSALI YÜKSÜKLÜ HALKA



| Parça No      | Halat Çapı | Ölçüler (mm) |     |      |    |
|---------------|------------|--------------|-----|------|----|
|               | Ø mm       | A            | B   | ØC   | D  |
| IR-524-002-00 | 2          | 10           | 4   | 6,5  | 7  |
| IR-524-003-00 | 3          | 13           | 5,5 | 9,5  | 9  |
| IR-524-004-00 | 4          | 16           | 6,5 | 10,5 | 13 |
| IR-524-006-00 | 6          | 28           | 9   | 15,5 | 13 |
| IR-524-008-00 | 8          | 40           | 12  | 17,5 | 16 |
| IR-524-010-00 | 10         | 50           | 14  | 23,5 | 20 |
| IR-524-012-00 | 12         | 60           | 20  | 25,5 | 24 |

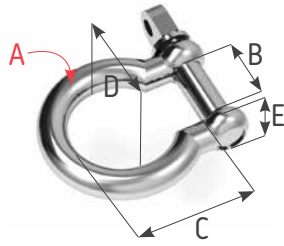
Kalite Kodu AISI 316



## SHACKLE D-FORM

| Parça No      | Ölçüler (mm) |    |    |    |    |     |
|---------------|--------------|----|----|----|----|-----|
|               | A            | B  | C  | D  | E  | F   |
| IR-557-006-00 | 6            | 6  | 12 | 12 | 24 | 38  |
| IR-557-008-00 | 8            | 8  | 16 | 16 | 32 | 52  |
| IR-557-010-00 | 10           | 10 | 20 | 20 | 40 | 66  |
| IR-557-012-00 | 12           | 12 | 25 | 25 | 48 | 76  |
| IR-557-016-00 | 16           | 16 | 32 | 32 | 64 | 101 |
| IR-557-020-00 | 20           | 20 | 36 | 38 | 76 | 120 |

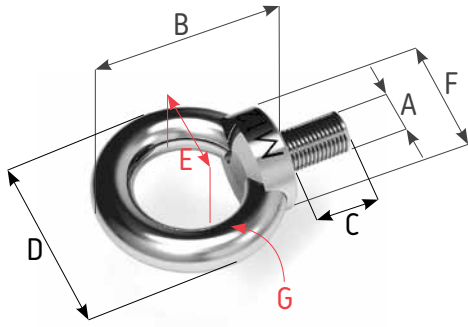
Kalite Kodu AISI 316



## SHACKLE OMEGA

| Parça No      | Ölçüler (mm) |    |    |    |    |
|---------------|--------------|----|----|----|----|
|               | A            | B  | C  | D  | E  |
| IR-559-006-00 | 6            | 12 | 24 | 18 | 12 |
| IR-559-008-00 | 8            | 16 | 32 | 24 | 16 |
| IR-559-010-00 | 10           | 20 | 40 | 30 | 20 |
| IR-559-012-00 | 12           | 25 | 45 | 36 | 24 |

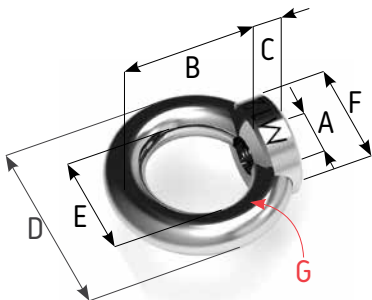
Kalite Kodu AISI 316



## EYE BOLT

| Parça No      | Ölçüler (mm) |    |    |    |    |    |    |
|---------------|--------------|----|----|----|----|----|----|
|               | A            | B  | C  | D  | E  | F  | G  |
| IR-551-008-00 | M8           | 36 | 13 | 36 | 20 | 20 | 8  |
| IR-551-010-00 | M10          | 45 | 17 | 45 | 25 | 25 | 10 |
| IR-551-012-00 | M12          | 53 | 21 | 54 | 30 | 30 | 12 |
| IR-551-016-00 | M16          | 62 | 27 | 63 | 35 | 35 | 14 |
| IR-551-020-00 | M20          | 71 | 30 | 72 | 40 | 40 | 16 |

Kalite Kodu AISI 316

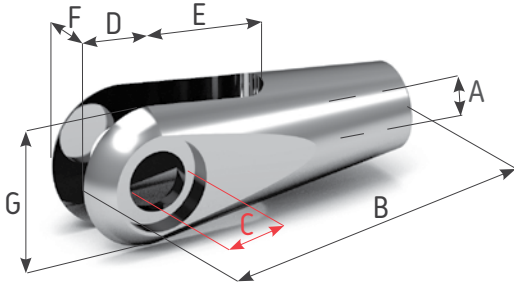


## EYE NUT

| Parça No      | Ölçüler (mm) |    |    |    |    |    |    |
|---------------|--------------|----|----|----|----|----|----|
|               | A            | B  | C  | D  | E  | F  | G  |
| IR-553-008-00 | M8           | 36 | 8  | 36 | 20 | 20 | 8  |
| IR-553-010-00 | M10          | 45 | 10 | 45 | 25 | 25 | 10 |
| IR-553-012-00 | M12          | 53 | 11 | 54 | 30 | 30 | 12 |
| IR-553-016-00 | M16          | 62 | 13 | 63 | 35 | 35 | 14 |
| IR-553-020-00 | M20          | 71 | 15 | 72 | 40 | 40 | 16 |

Kalite Kodu AISI

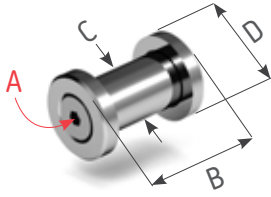
## İÇTEN DİŞLİ ÇATAL



| Parça No      | Halat Çapı<br>Ø mm | Ölçüler (mm) |      |     |      |      |     |      |
|---------------|--------------------|--------------|------|-----|------|------|-----|------|
|               |                    | A            | B    | C   | D    | E    | F   | G    |
| IR-305-004-00 | 4                  | M6           | 39   | 6,5 | 8    | 11,5 | 6,6 | 15,5 |
| IR-305-006-00 | 6                  | M10          | 65   | 11  | 12,9 | 19,7 | 11  | 25,7 |
| IR-305-008-00 | 8                  | M12          | 75   | 13  | 14,8 | 22   | 12  | 29,7 |
| IR-305-010-00 | 10                 | M14          | 87,5 | 16  | 17,3 | 25,7 | 14  | 34,6 |
| IR-305-012-00 | 12                 | M16          | 100  | 19  | 19,8 | 29,3 | 16  | 39,6 |
| IR-305-014-00 | 14                 | M20          | 132  | 21  | 26,3 | 38,7 | 16  | 52,6 |
| IR-305-016-00 | 16                 | M24          | 150  | 27  | 30   | 45   | 22  | 60,1 |
| IR-305-018-00 | 18                 | M27          | 170  | 29  | 34,1 | 48,2 | 22  | 66,5 |
| IR-305-020-00 | 20                 | M30          | 188  | 31  | 37,9 | 55   | 22  | 75,9 |
| IR-305-022-00 | 22                 | M30          | 188  | 31  | 37,9 | 55   | 22  | 75,9 |
| IR-305-024-00 | 24                 | M36          | 225  | 37  | 45,4 | 64,2 | 27  | 90,6 |
| IR-305-026-00 | 26                 | M36          | 225  | 37  | 45,5 | 64,2 | 27  | 90,6 |

Kalite Kodu AISI 316 L

## PİM/PİM KAPAĞI



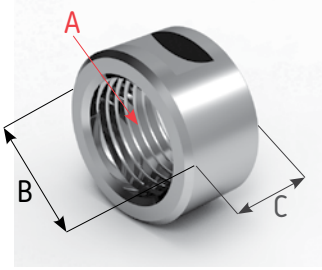
| Parça No      | Halat Çapı<br>Ø mm | Ölçüler (mm) |    |    |      |
|---------------|--------------------|--------------|----|----|------|
|               |                    | A            | B  | C  | D    |
| IR-303-004-00 | 4                  | M3           | 14 | 6  | 9,5  |
| IR-303-006-00 | 6                  | M4           | 22 | 10 | 15,5 |
| IR-303-008-00 | 8                  | M4           | 26 | 12 | 18,5 |
| IR-303-010-00 | 10                 | M4           | 29 | 15 | 22   |
| IR-303-012-00 | 12                 | M5           | 34 | 18 | 25   |
| IR-303-014-00 | 14                 | M5           | 42 | 20 | 38   |
| IR-303-016-00 | 16                 | M6           | 52 | 26 | 38   |
| IR-303-018-00 | 18                 | M6           | 54 | 28 | 45   |
| IR-303-020-00 | 20                 | M6           | 60 | 30 | 52   |
| IR-303-022-00 | 22                 | M6           | 60 | 30 | 52   |
| IR-303-024-00 | 24                 | M8           | 76 | 36 | 65   |
| IR-303-026-00 | 26                 | M8           | 76 | 36 | 65   |

Kalite Kodu AISI 316 L



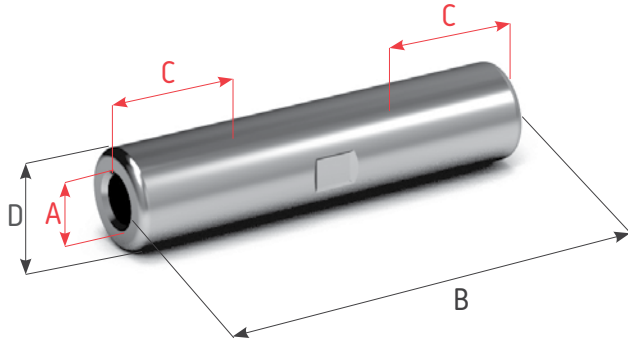


## ÇATAL SOMUNU



| Parça No      | Parça No      | Halat Çapı<br>Ø mm | Ölçüler (mm) |      |    |
|---------------|---------------|--------------------|--------------|------|----|
|               |               |                    | A            | B    | C  |
| IR-302-006-00 | IR-302-006-01 | 4                  | M6           | 9    | 6  |
| IR-302-010-00 | IR-302-010-01 | 6                  | M10          | 14,5 | 8  |
| IR-302-012-00 | IR-302-012-01 | 8                  | M12          | 17,5 | 10 |
| IR-302-014-00 | IR-302-014-01 | 10                 | M14          | 20,5 | 10 |
| IR-302-016-00 | IR-302-016-01 | 12                 | M16          | 23,5 | 12 |
| IR-302-020-00 | IR-302-020-01 | 14                 | M20          | 28   | 15 |
| IR-302-024-00 | IR-302-024-01 | 16                 | M24          | 35   | 16 |
| IR-302-027-00 | IR-302-027-01 | 18                 | M27          | 36   | 20 |
| IR-302-030-00 | IR-302-030-01 | 20                 | M30          | 40   | 20 |
| IR-302-030-00 | IR-302-030-01 | 22                 | M30          | 40   | 20 |
| IR-302-036-00 | IR-302-036-01 | 24                 | M36          | 50   | 25 |
| IR-302-036-00 | IR-302-036-01 | 26                 | M36          | 50   | 25 |

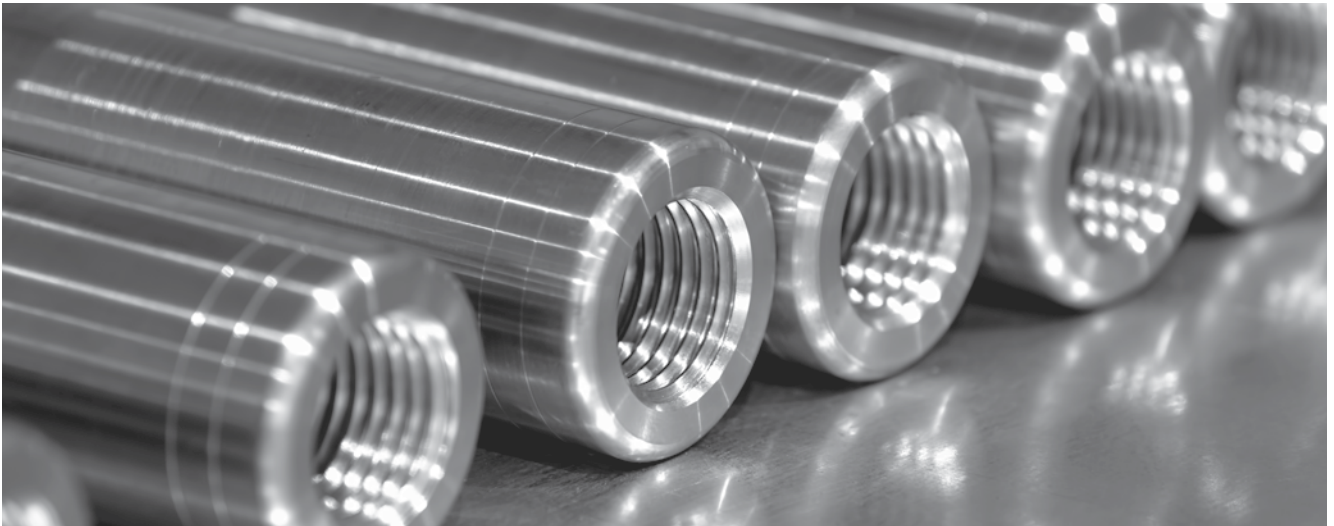
Kalite Kodu AISI 316 L



## GERDİRME BORUSU

| Parça No      | Halat Çapı<br>Ø mm | Ölçüler (mm) |     |    |    |
|---------------|--------------------|--------------|-----|----|----|
|               |                    | A            | B   | C  | D  |
| IR-565-006-00 | 4                  | M6           | 65  | 12 | 10 |
| IR-565-008-00 | 6                  | M8           | 70  | 12 | 16 |
| IR-565-010-00 | 6                  | M10          | 80  | 13 | 19 |
| IR-565-012-00 | 8                  | M12          | 104 | 15 | 20 |
| IR-565-014-00 | 10                 | M14          | 136 | 20 | 25 |
| IR-565-016-00 | 12                 | M16          | 158 | 25 | 28 |

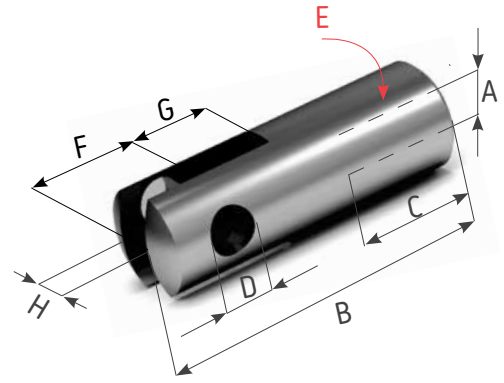
Kalite Kodu AISI 316 L



## İÇTEN DİŞLİ SİLİNDİRİK ÇATAL

| Parça No<br>Sağ Dişli | Parça No<br>Sol Dişli | Halat Çapı<br>Ø mm | Ölçüler (mm) |     |    |    |    |    |    |    |
|-----------------------|-----------------------|--------------------|--------------|-----|----|----|----|----|----|----|
|                       |                       |                    | A            | B   | C  | D  | E  | F  | G  | H  |
| IR-335-004-00         | IR-336-004-00         | 4                  | M6           | 45  | 20 | 6  | 14 | 8  | 9  | 6  |
| IR-335-006-00         | IR-336-006-00         | 6                  | M8           | 55  | 25 | 8  | 18 | 12 | 13 | 7  |
| IR-335-006-01         | IR-336-006-01         | 6                  | M10          | 70  | 30 | 10 | 22 | 15 | 15 | 8  |
| IR-335-008-00         | IR-336-008-00         | 8                  | M12          | 80  | 35 | 12 | 26 | 17 | 18 | 10 |
| IR-335-010-00         | IR-336-010-00         | 10                 | M14          | 90  | 35 | 14 | 30 | 19 | 20 | 11 |
| IR-335-012-00         | IR-336-012-00         | 12                 | M16          | 100 | 40 | 16 | 34 | 22 | 22 | 12 |
| IR-335-014-00         | IR-336-014-00         | 14                 | M20          | 120 | 40 | 20 | 42 | 27 | 27 | 15 |
| IR-335-016-00         | IR-336-016-00         | 16                 | M24          | 150 | 40 | 22 | 52 | 34 | 34 | 18 |

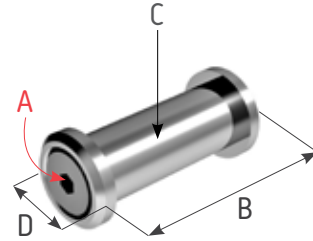
Kalite Kodu AISI 316 L



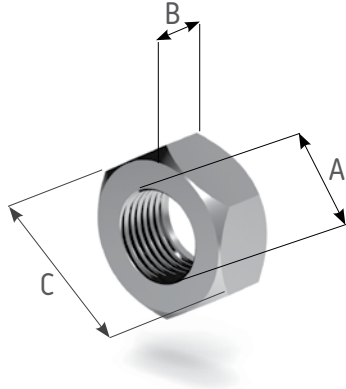
## PİM / PİM KAPAĞI

| Parça No<br>Sağ Dişli | Halat Çapı<br>Ø mm | Ölçüler (mm) |      |      |    |
|-----------------------|--------------------|--------------|------|------|----|
|                       |                    | A            | B    | C    | D  |
| IR-306-004-00         | 4                  | M3           | 17.5 | 5.5  | 9  |
| IR-306-006-00         | 6                  | M3           | 22.1 | 7.2  | 12 |
| IR-306-008-00         | 8                  | M4           | 31   | 11.5 | 18 |
| IR-306-010-00         | 10                 | M5           | 36.5 | 13.5 | 20 |
| IR-306-012-00         | 12                 | M5           | 42.5 | 15.5 | 22 |
| IR-306-014-00         | 14                 | M6           | 47.5 | 19   | 26 |
| IR-306-016-00         | 16                 | M6           | 58   | 21   | 28 |

Kalite Kodu AISI 316 L



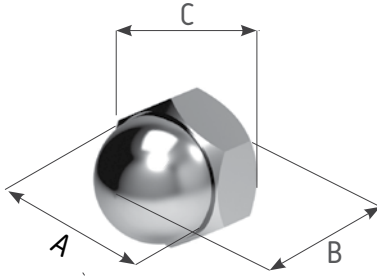
## ALTIGEN SOMUN



| Parça No<br>Sağ Dişli | Parça No<br>Sol Dişli | Çatal<br>A | Ölçüler (mm) |    |
|-----------------------|-----------------------|------------|--------------|----|
|                       |                       |            | B            | C  |
| 944-006-00            | 944-006-01            | M6         | 5            | 10 |
| 944-008-00            | 944-008-02            | M8         | 6,5          | 13 |
| 944-010-00            | 944-010-01            | M10        | 8            | 17 |
| 944-012-00            | 944-012-01            | M12        | 10           | 19 |
| 944-014-00            | 944-014-01            | M14        | 11           | 22 |
| 944-016-00            | 944-016-01            | M16        | 13           | 24 |
| 944-020-00            | 944-020-01            | M20        | 16           | 30 |
| 944-024-00            | 944-024-01            | M24        | 19           | 36 |
| 944-027-00            | 944-027-01            | M27        | 24           | 41 |
| 944-030-00            | 944-030-01            | M30        | 24           | 46 |
| 944-036-00            | 944-036-01            | M36        | 31           | 55 |
| 944-042-00            | 944-042-01            | M42        | 34           | 65 |
| 944-048-00            | 944-048-01            | M48        | 38           | 75 |
| 944-052-00            | 944-052-01            | M52        | 42           | 80 |
| 944-056-00            | 944-056-01            | M56        | 45           | 85 |

Kalite Kodu AISI 316

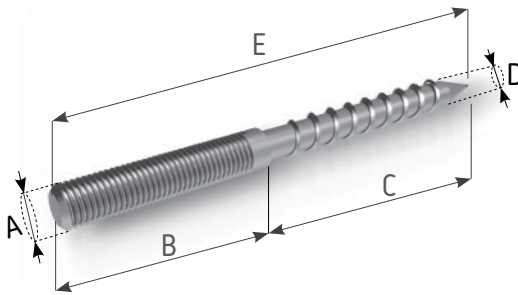
## KÖR SOMUN



| Parça No<br>Sağ Dişli | Çatal<br>A | Ölçüler (mm) |    |
|-----------------------|------------|--------------|----|
|                       |            | B            | C  |
| 946-006-00            | M6         | 12           | 10 |
| 946-008-00            | M8         | 15           | 13 |
| 946-010-00            | M10        | 18           | 17 |
| 946-012-00            | M12        | 22           | 19 |
| 946-014-00            | M14        | 25           | 22 |
| 946-016-00            | M16        | 28           | 24 |
| 946-020-00            | M20        | 34           | 30 |
| 946-024-00            | M24        | 42           | 36 |

Kalite Kodu AISI 316

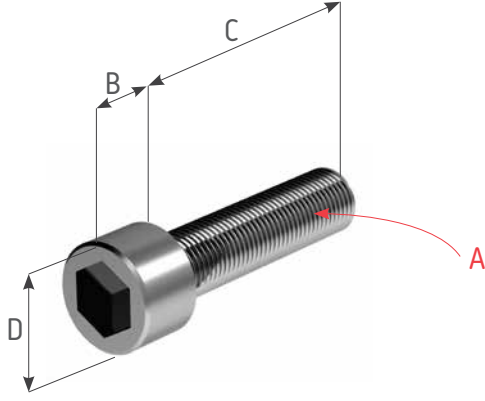
## ÇİFT DİŞLİ VİDA



| Parça No<br>Sağ Dişli | Parça No<br>Sol Dişli | Çatal<br>A | Ölçüler (mm) |    |     |     |
|-----------------------|-----------------------|------------|--------------|----|-----|-----|
|                       |                       |            | B            | C  | D   | E   |
| 917-005-00            | 918-005-00            | M5         | 20           | 30 | 4,3 | 50  |
| 917-006-00            | 918-006-00            | M6         | 30           | 40 | 5,2 | 70  |
| 917-008-00            | 918-008-00            | M8         | 40           | 60 | 6,9 | 100 |
| 917-010-00            | -                     | M10        | 30           | 40 | 8,9 | 70  |
| 917-014-00            | -                     | M12        | 30           | 80 | 12  | 110 |

Kalite Kodu AISI 316

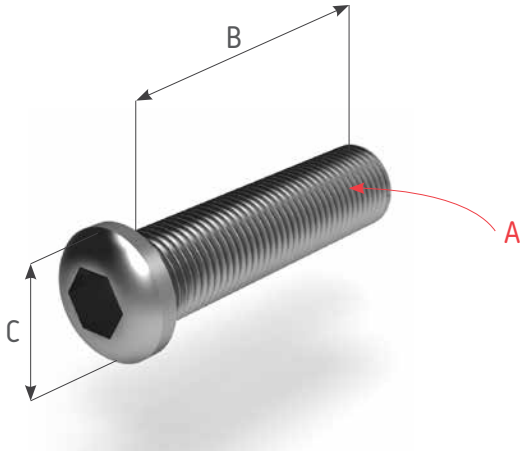
## ALYAN BAŞLI İMBUS CİVATA



| Parça No   | Çatal | Ölçüler (mm) |    |     |
|------------|-------|--------------|----|-----|
|            | A     | B            | C  | D   |
| 930-004-00 | M4    | 4            | 25 | 7   |
| 930-005-00 | M5    | 5            | 25 | 8,5 |
| 930-006-00 | M6    | 6            | 30 | 10  |
| 930-008-00 | M8    | 8            | 35 | 13  |
| 930-010-00 | M10   | 10           | 40 | 16  |
| 930-012-00 | M12   | 12           | 50 | 18  |
| 930-016-00 | M16   | 16           | 60 | 24  |
| 930-020-00 | M20   | 20           | 70 | 30  |

Kalite Kodu AISI 316

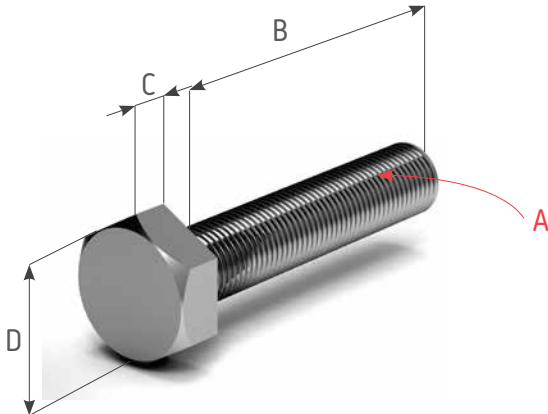
## BOMBELİ BAŞLI İMBUS CİVATA



| Parça No   | Çatal | Ölçüler (mm) |      |
|------------|-------|--------------|------|
|            | A     | B            | C    |
| 932-004-20 | M4    | 20           | 7.5  |
| 932-004-25 | M4    | 25           | 7.5  |
| 932-005-25 | M5    | 25           | 9.5  |
| 932-005-30 | M5    | 30           | 9.5  |
| 932-006-25 | M6    | 25           | 10.5 |
| 932-006-30 | M6    | 30           | 10.5 |
| 932-008-30 | M8    | 30           | 14   |
| 932-008-40 | M8    | 40           | 14   |
| 932-010-30 | M10   | 30           | 17.5 |
| 932-010-40 | M10   | 40           | 17.5 |
| 932-012-30 | M12   | 30           | 21   |
| 932-012-50 | M12   | 50           | 21   |

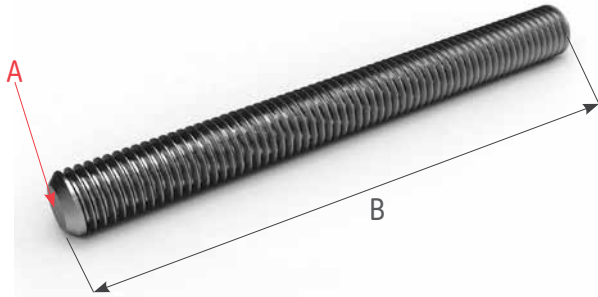
Kalite Kodu AISI 316

## ALTIGEN BAŞLI CİVATA



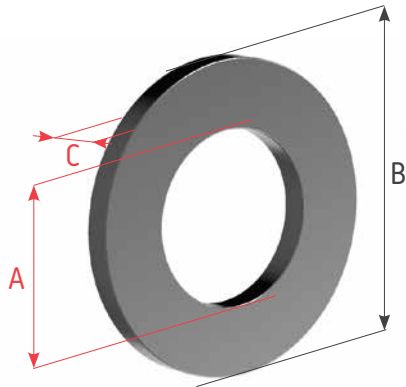
| Parça No   | Çatal | Ölçüler (mm) |      |    |
|------------|-------|--------------|------|----|
|            | A     | B            | C    | D  |
| 934-004-00 | M4    | 25           | 2,8  | 7  |
| 934-005-00 | M5    | 30           | 3,5  | 8  |
| 934-006-00 | M6    | 30           | 4    | 10 |
| 934-008-00 | M8    | 40           | 5,3  | 13 |
| 934-010-00 | M10   | 50           | 6,4  | 17 |
| 934-012-00 | M12   | 70           | 7,5  | 19 |
| 934-014-00 | M14   | 70           | 8,8  | 22 |
| 934-016-00 | M16   | 90           | 10   | 24 |
| 934-020-00 | M20   | 100          | 12,5 | 30 |

Kalite Kodu AISI 316



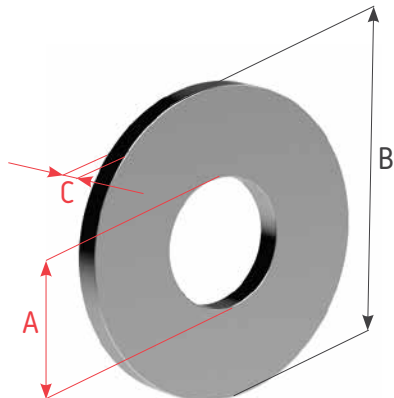
| Parça No<br>Sağ Dişli | Parça No<br>Sol Dişli | Çatal | Ölçüler (mm) |  |
|-----------------------|-----------------------|-------|--------------|--|
|                       |                       | A     | B            |  |
| 919-004-01            | 920-004-01            | M4    | 100          |  |
| 919-004-10            | 920-004-10            | M4    | 1000         |  |
| 919-006-01            | 920-006-01            | M6    | 100          |  |
| 919-006-10            | 920-006-10            | M6    | 1000         |  |
| 919-008-01            | 920-008-01            | M8    | 100          |  |
| 919-008-10            | 920-008-10            | M8    | 1000         |  |
| 919-010-01            | 920-010-01            | M10   | 100          |  |
| 919-010-10            | 920-010-10            | M10   | 1000         |  |
| 919-012-01            | 920-012-01            | M12   | 100          |  |
| 919-012-10            | 920-012-10            | M12   | 1000         |  |
| 919-014-01            | 920-014-01            | M14   | 100          |  |
| 919-014-10            | 920-014-10            | M14   | 1000         |  |
| 919-016-01            | 920-016-01            | M16   | 100          |  |
| 919-016-10            | 920-016-10            | M16   | 1000         |  |

Kalite Kodu AISI 316



| Parça No   | Çatal | Ölçüler (mm) |     |
|------------|-------|--------------|-----|
|            | A     | B            | C   |
| 937-004-00 | M4    | 9            | 0,5 |
| 937-006-00 | M6    | 11           | 1   |
| 937-008-00 | M8    | 15           | 1,6 |
| 937-010-00 | M10   | 18           | 1,6 |
| 937-012-00 | M12   | 20           | 1,6 |
| 937-014-00 | M14   | 25           | 2   |
| 937-016-00 | M16   | 28           | 2,5 |
| 937-020-00 | M20   | 34           | 2,5 |
| 937-022-00 | M22   | 39           | 3   |
| 937-024-00 | M24   | 39           | 3   |
| 937-030-00 | M30   | 56           | 4   |

Kalite Kodu AISI 316



## AHŞAP İÇİN PUL

| Parça No   | Çatal | Ölçüler (mm) |     |
|------------|-------|--------------|-----|
|            | A     | B            | C   |
| 939-004-00 | M4    | 12           | 1   |
| 939-006-00 | M6    | 15           | 1.2 |
| 939-008-00 | M8    | 18           | 1.6 |
| 939-010-00 | M10   | 24           | 2   |
| 939-012-00 | M12   | 30           | 2.5 |
| 939-014-00 | M14   | 37           | 3   |
| 939-016-00 | M16   | 50           | 3   |

Kalite Kodu AISI 316

## I-ROPE SİSTEMLERİ

Her iki tarafı gerdirmeli, preslenmiş bağlantı parçalı ve çatallı set.  
*IRS 330-004-040*



Bir tarafı gerdirmeli preslenmiş bağlantı parçalı çatal + diğer tarafı preslenmiş bağlantı parçalı çatallı set.  
*IRS 340-004-040*



Her iki tarafı preslenmiş bağlantı parçalı çatal.  
*IRS 350-004-040*



Bir tarafı preslenmiş bağlantı parçalı çatal + diğer tarafı preslenmiş bağlantı parçası.  
*IRS 360-004-040*



Her iki tarafı preslenmiş bağlantı parçası.  
*IRS 120-004-040*

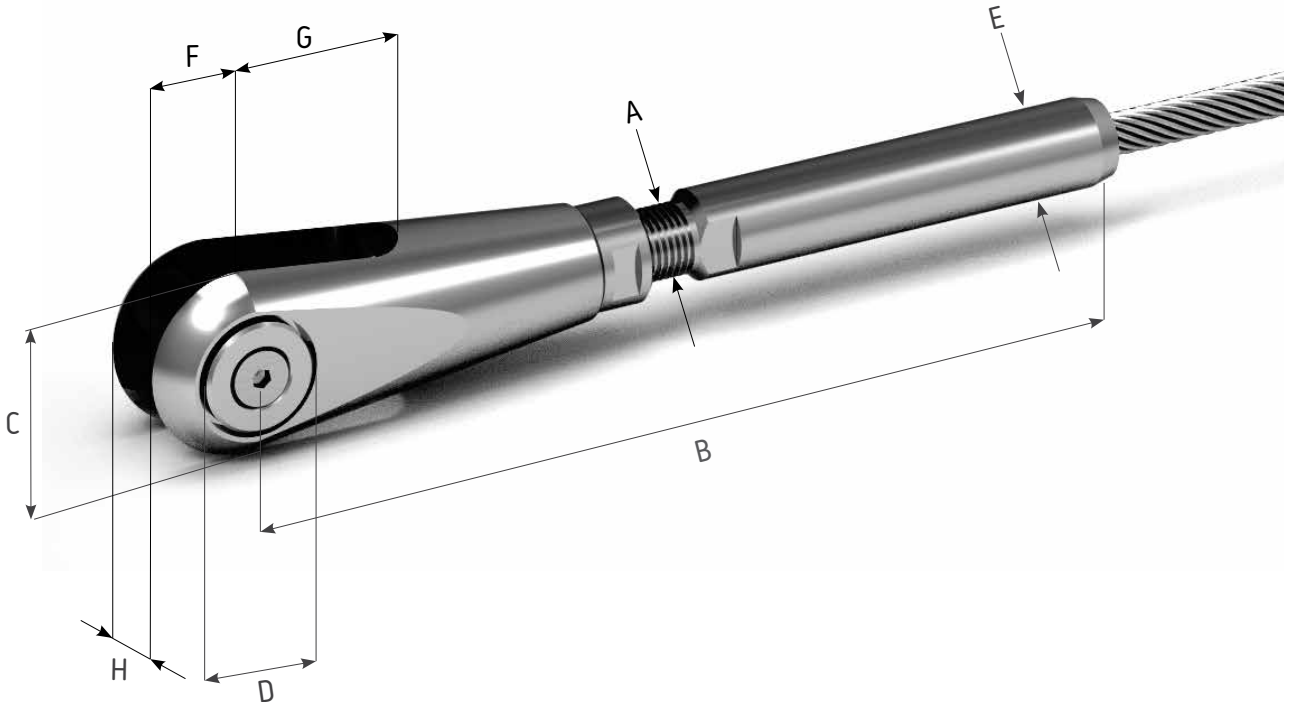


# I-ROPE GERGİ SİSTEMLERİ

## PRESLENMİŞ BAĞLANTI PARÇALI ÇATAL

| Parça No      | Halat Çapı<br>Ø mm | Ölçüler (mm) |      |       |    |      |      |      |     |
|---------------|--------------------|--------------|------|-------|----|------|------|------|-----|
|               |                    | A            | B    | C     | D  | E    | F    | G    | H   |
| IR-315-004-00 | 4                  | M6           | 82.2 | 15.5  | 6  | 7.5  | 8    | 11.5 | 6.6 |
| IR-315-006-00 | 6                  | M10          | 132  | 25.7  | 10 | 12.5 | 12.9 | 19.7 | 11  |
| IR-315-008-00 | 8                  | M12          | 164  | 29.7  | 12 | 16   | 14.8 | 22   | 12  |
| IR-315-010-00 | 10                 | M14          | 195  | 34.6  | 15 | 17.8 | 17.3 | 25.7 | 14  |
| IR-315-012-00 | 12                 | M16          | 225  | 39.6  | 18 | 21.4 | 19.8 | 29.3 | 16  |
| IR-315-014-00 | 14                 | M20          | 293  | 52.6  | 20 | 25   | 26.3 | 38.7 | 16  |
| IR-315-016-00 | 16                 | M24          | 328  | 60.1  | 26 | 28   | 30   | 45   | 22  |
| IR-315-018-00 | 18                 | M27          | 353  | 66.5  | 28 | 34.5 | 34.1 | 48.2 | 22  |
| IR-315-020-00 | 20                 | M30          | 415  | 75.9  | 30 | 40   | 37.9 | 55   | 22  |
| IR-315-022-00 | 22                 | M30          | 435  | 75.9  | 30 | 40   | 37.9 | 55   | 22  |
| IR-315-024-00 | 24                 | M36          | 480  | 90.6  | 36 | 46   | 45.5 | 64.2 | 27  |
| IR-315-026-00 | 26                 | M36          | 485  | 90.6  | 36 | 46   | 45.5 | 64.2 | 27  |
| IR-315-028-00 | 28                 | M42          | 533  | 104.3 | 40 | 50   | 52.1 | 74.9 | 35  |
| IR-315-030-00 | 30                 | M48          | 561  | 107.1 | 50 | 58   | 53.6 | 78.4 | 42  |
| IR-315-032-00 | 32                 | M48          | 571  | 107.1 | 50 | 58   | 53.6 | 78.4 | 42  |
| IR-315-034-00 | 34                 | M52          | 595  | 115   | 50 | 65   | 57.6 | 84.7 | 47  |
| IR-315-036-00 | 36                 | M52          | 610  | 115   | 50 | 65   | 57.6 | 84.7 | 47  |
| IR-315-038-00 | 38                 | M56          | 645  | 129.6 | 58 | 72   | 64.5 | 93.5 | 52  |
| IR-315-040-00 | 40                 | M56          | 655  | 129.6 | 58 | 72   | 64.5 | 93.5 | 52  |

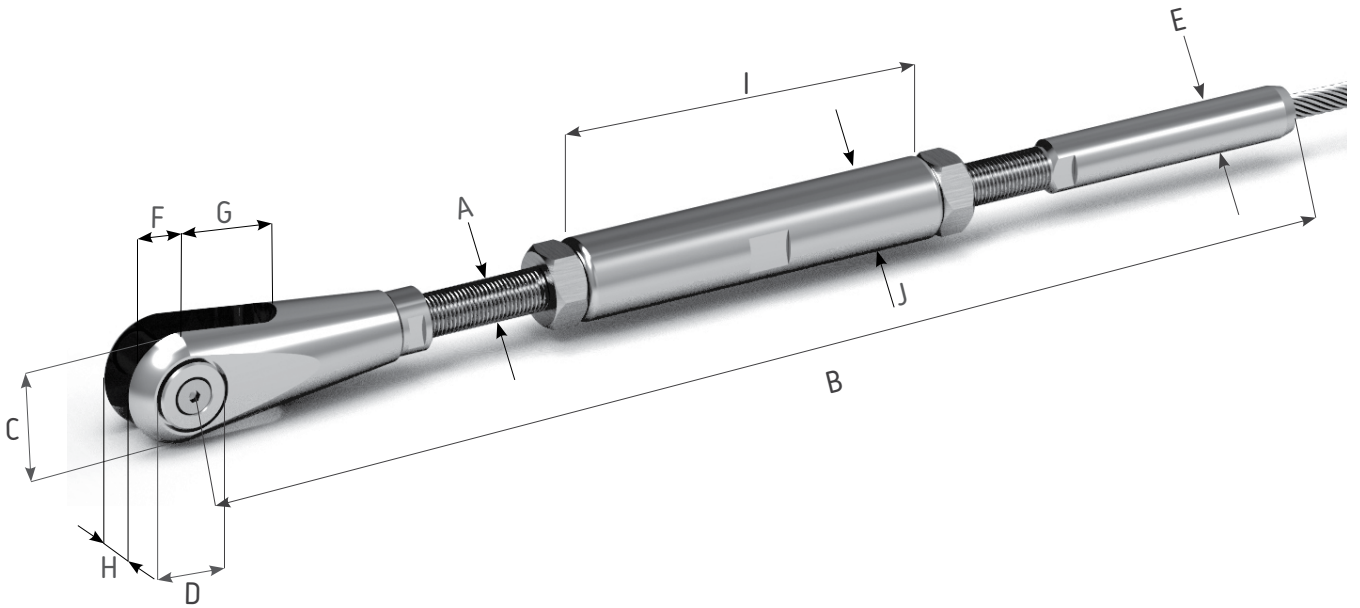
Kalite Kodu AISI 316 / 1.4462 Duplex



## GERDİRMELİ VE PRESLENMİŞ BAĞLANTI PARÇALI ÇATAL

| Parça No      | Halat Çapı<br>Ø mm | Ölçüler (mm) |       |                  |                  |       |    |      |      |      |     |     |    |
|---------------|--------------------|--------------|-------|------------------|------------------|-------|----|------|------|------|-----|-----|----|
|               |                    | A            | B     | B <sub>max</sub> | B <sub>min</sub> | C     | D  | E    | F    | G    | H   | I   | J  |
| IR-325-004-00 | 4                  | M6           | 184.7 | 194,6            | 152,6            | 15.5  | 6  | 7.5  | 8    | 11.5 | 6.6 | 65  | 10 |
| IR-325-006-00 | 6                  | M10          | 274   | 287              | 223              | 25.7  | 10 | 12.5 | 12.9 | 19.7 | 11  | 80  | 19 |
| IR-325-008-00 | 8                  | M12          | 342   | 358              | 281              | 29.7  | 12 | 16   | 14.8 | 22   | 12  | 104 | 20 |
| IR-325-010-00 | 10                 | M14          | 417   | 437              | 347              | 34.6  | 15 | 17.8 | 17.3 | 25.7 | 14  | 136 | 25 |
| IR-325-012-00 | 12                 | M16          | 488   | 518              | 409              | 39.6  | 18 | 21.4 | 19.8 | 29.3 | 16  | 158 | 28 |
| IR-325-014-00 | 14                 | M20          | 608   | 638              | 517              | 52.6  | 20 | 25   | 26.3 | 38.7 | 16  | 190 | 38 |
| IR-325-016-00 | 16                 | M24          | 730   | 761              | 599              | 60.1  | 26 | 28   | 30   | 45   | 22  | 230 | 40 |
| IR-325-018-00 | 18                 | M27          | 768   | 799              | 642              | 66.5  | 28 | 34.5 | 34.1 | 48.2 | 22  | 245 | 45 |
| IR-325-020-00 | 20                 | M30          | 870   | 910              | 733              | 75.9  | 30 | 40   | 37.9 | 55   | 22  | 271 | 50 |
| IR-325-022-00 | 22                 | M30          | 885   | 925              | 739              | 75.9  | 30 | 40   | 37.9 | 55   | 22  | 271 | 50 |
| IR-325-024-00 | 24                 | M36          | 965   | 1015             | 812              | 90.6  | 36 | 46   | 45.5 | 64.2 | 27  | 290 | 55 |
| IR-325-026-00 | 26                 | M36          | 975   | 1025             | 822              | 90.6  | 36 | 46   | 45.5 | 64.2 | 27  | 290 | 55 |
| IR-325-028-00 | 28                 | M42          | 1117  | 1167             | 934              | 104.3 | 40 | 50   | 52.1 | 74.9 | 35  | 340 | 65 |
| IR-325-030-00 | 30                 | M48          | 1231  | 1291             | 1018             | 107.1 | 50 | 58   | 53.6 | 78.4 | 42  | 400 | 70 |
| IR-325-032-00 | 32                 | M48          | 1241  | 1301             | 1028             | 107.1 | 50 | 58   | 53.6 | 78.4 | 42  | 400 | 70 |
| IR-325-034-00 | 34                 | M52          | 1304  | 1369             | 1084             | 115   | 50 | 65   | 57.6 | 84.7 | 47  | 425 | 75 |
| IR-325-036-00 | 36                 | M52          | 1330  | 1395             | 1094             | 115   | 50 | 65   | 57.6 | 84.7 | 47  | 425 | 75 |
| IR-325-038-00 | 38                 | M56          | 1375  | 1455             | 1150             | 129.6 | 58 | 72   | 64.5 | 93.5 | 52  | 430 | 85 |
| IR-325-040-00 | 40                 | M56          | 1415  | 1495             | 1160             | 129.6 | 58 | 72   | 64.5 | 93.5 | 52  | 430 | 85 |

Kalite Kodu AISI 316 / 1.4462 Duplex

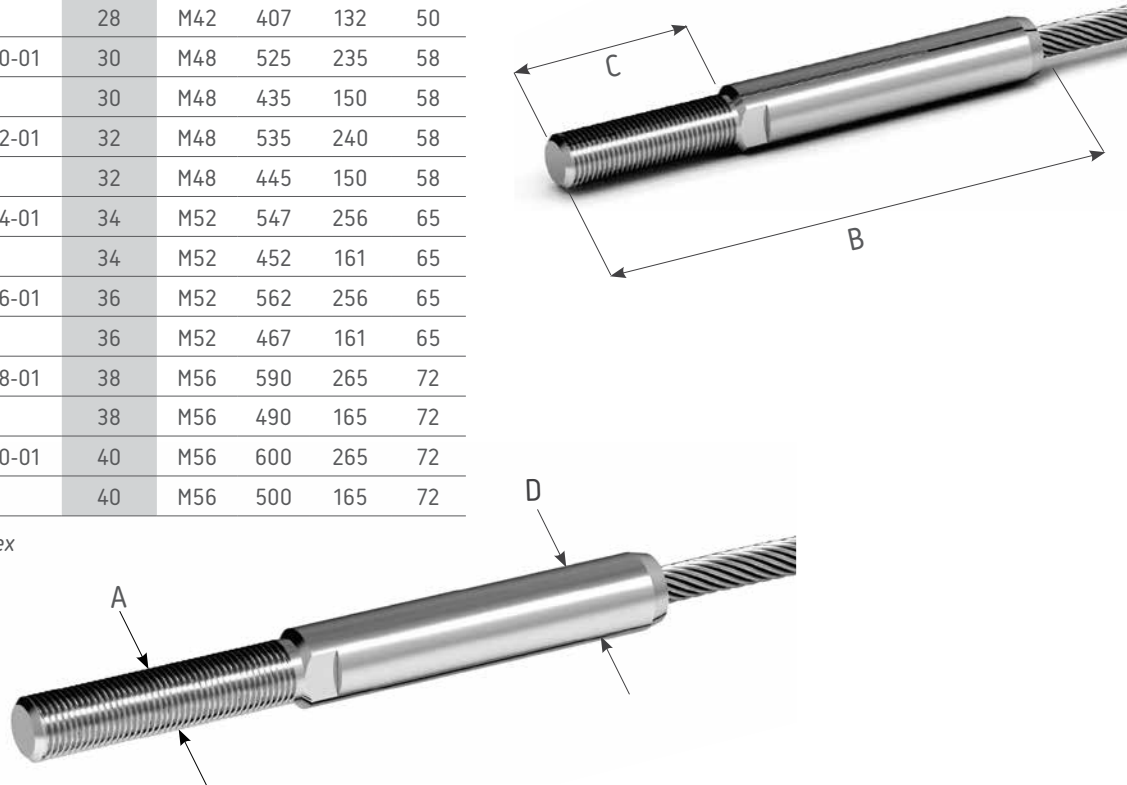




## DIŞTAN DİŞLİ PRESLENMİŞ BAĞLANTI PARÇASI

| Parça No      | Parça No      | Halat<br>Çapı<br>Ø mm | Ölçüler (mm) |     |     |      |
|---------------|---------------|-----------------------|--------------|-----|-----|------|
|               |               |                       | A            | B   | C   | D    |
| IR-150-004-00 | IR-150-004-01 | 4                     | M6           | 75  | 35  | 7.5  |
| IR-155-004-00 |               | 4                     | M6           | 63  | 20  | 7.5  |
| IR-150-006-00 | IR-150-006-01 | 6                     | M10          | 109 | 45  | 12.5 |
| IR-155-006-00 |               | 6                     | M10          | 99  | 35  | 12.5 |
| IR-150-008-00 | IR-150-008-01 | 8                     | M12          | 144 | 60  | 16   |
| IR-155-008-00 |               | 8                     | M12          | 129 | 45  | 16   |
| IR-150-010-00 | IR-150-010-01 | 10                    | M14          | 180 | 76  | 17.8 |
| IR-155-010-00 |               | 10                    | M14          | 155 | 51  | 17.8 |
| IR-150-012-00 | IR-150-012-01 | 12                    | M16          | 215 | 90  | 21.4 |
| IR-155-012-00 |               | 12                    | M16          | 180 | 55  | 21.4 |
| IR-150-014-00 | IR-150-014-01 | 14                    | M20          | 278 | 115 | 25   |
| IR-155-014-00 |               | 14                    | M20          | 228 | 65  | 25   |
| IR-150-016-00 | IR-150-016-01 | 16                    | M24          | 313 | 130 | 28   |
| IR-155-016-00 |               | 16                    | M24          | 258 | 75  | 28   |
| IR-150-018-00 | IR-150-018-01 | 18                    | M27          | 332 | 146 | 34.5 |
| IR-155-018-00 |               | 18                    | M27          | 277 | 91  | 34.5 |
| IR-150-020-00 | IR-150-020-01 | 20                    | M30          | 397 | 162 | 40   |
| IR-155-020-00 |               | 20                    | M30          | 334 | 100 | 40   |
| IR-150-022-00 | IR-150-022-01 | 22                    | M30          | 410 | 170 | 40   |
| IR-155-022-00 |               | 22                    | M30          | 345 | 105 | 40   |
| IR-150-024-00 | IR-150-024-01 | 24                    | M36          | 425 | 175 | 46   |
| IR-155-024-00 |               | 24                    | M36          | 370 | 120 | 46   |
| IR-150-026-00 | IR-150-026-01 | 26                    | M36          | 435 | 175 | 46   |
| IR-155-026-00 |               | 26                    | M36          | 380 | 120 | 46   |
| IR-150-028-00 | IR-150-028-01 | 28                    | M42          | 480 | 205 | 50   |
| IR-155-028-00 |               | 28                    | M42          | 407 | 132 | 50   |
| IR-150-030-00 | IR-150-030-01 | 30                    | M48          | 525 | 235 | 58   |
| IR-155-030-00 |               | 30                    | M48          | 435 | 150 | 58   |
| IR-150-032-00 | IR-150-032-01 | 32                    | M48          | 535 | 240 | 58   |
| IR-155-032-00 |               | 32                    | M48          | 445 | 150 | 58   |
| IR-150-034-00 | IR-150-034-01 | 34                    | M52          | 547 | 256 | 65   |
| IR-155-034-00 |               | 34                    | M52          | 452 | 161 | 65   |
| IR-150-036-00 | IR-150-036-01 | 36                    | M52          | 562 | 256 | 65   |
| IR-155-036-00 |               | 36                    | M52          | 467 | 161 | 65   |
| IR-150-038-00 | IR-150-038-01 | 38                    | M56          | 590 | 265 | 72   |
| IR-155-038-00 |               | 38                    | M56          | 490 | 165 | 72   |
| IR-150-040-00 | IR-150-040-01 | 40                    | M56          | 600 | 265 | 72   |
| IR-155-040-00 |               | 40                    | M56          | 500 | 165 | 72   |

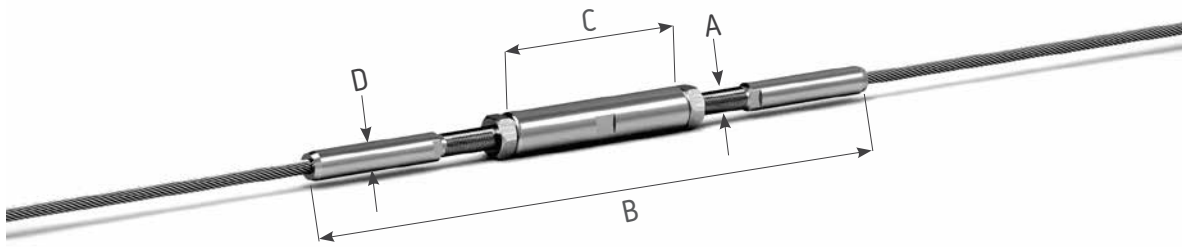
Kalite Kodu AISI 316 / 1.4462 Duplex



## GERDİRMELİ PRESLENMİŞ BAĞLANTI PARÇASI

| Parça No      | Halat<br>Çapı<br>Ø mm | Ölçüler (mm) |      |                  |                  |     |      |
|---------------|-----------------------|--------------|------|------------------|------------------|-----|------|
|               |                       | A            | B    | B <sub>max</sub> | B <sub>min</sub> | C   | D    |
| IR-180-004-00 | 4                     | M6           | 194  | 206              | 162              | 65  | 7.5  |
| IR-180-006-00 | 6                     | M10          | 271  | 284              | 230              | 80  | 12.5 |
| IR-180-008-00 | 8                     | M12          | 361  | 376              | 298              | 104 | 16   |
| IR-180-010-00 | 10                    | M14          | 456  | 476              | 378              | 136 | 17.8 |
| IR-180-012-00 | 12                    | M16          | 548  | 568              | 444              | 158 | 21.4 |
| IR-180-014-00 | 14                    | M20          | 686  | 716              | 560              | 190 | 25   |
| IR-180-016-00 | 16                    | M24          | 796  | 822              | 648              | 230 | 28   |
| IR-180-018-00 | 18                    | M27          | 833  | 873              | 683              | 245 | 34.5 |
| IR-180-020-00 | 20                    | M30          | 983  | 1023             | 806              | 271 | 40   |
| IR-180-022-00 | 22                    | M30          | 1011 | 1051             | 822              | 271 | 40   |
| IR-180-024-00 | 24                    | M36          | 1040 | 1090             | 866              | 290 | 46   |
| IR-180-026-00 | 26                    | M36          | 1060 | 1110             | 886              | 290 | 46   |
| IR-180-028-00 | 28                    | M42          | 1200 | 1250             | 980              | 340 | 50   |
| IR-180-030-00 | 30                    | M48          | 1330 | 1390             | 1070             | 400 | 58   |
| IR-180-032-00 | 32                    | M48          | 1350 | 1410             | 1090             | 400 | 58   |
| IR-180-034-00 | 34                    | M52          | 1375 | 1440             | 1113             | 425 | 65   |
| IR-180-036-00 | 36                    | M52          | 1419 | 1484             | 1143             | 425 | 65   |
| IR-180-038-00 | 38                    | M56          | 1450 | 1530             | 1200             | 430 | 72   |
| IR-180-040-00 | 40                    | M56          | 1470 | 1550             | 1220             | 430 | 72   |

Kalite Kodu AISI 316 / 1.4462 Duplex



## I-ROD GERGİ SİSTEMLERİ

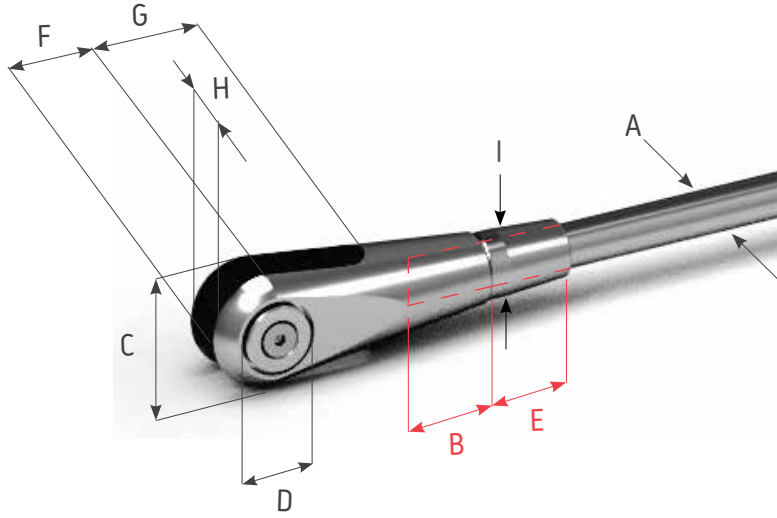


Rod sistemleri kanopi, cam cephe, köprü inşaatı ve yaya köprüleri, otobüs durakları ve havaalanı binaları gibi çok farklı uygulama alanlarında kullanılır. INOX-NET I-ROD sistemlerinin M10'dan M30'a kadar uygulama yelpazesi ve 6m uzunluğa kadar tekli rod uzunluğu mevcuttur. Tüm sistemler montaja hazır olarak kurulmuş şekilde teslim edilir.

## ÇATAL

| Parça No       | Sistem Çatal | Rod Ø mm |    | Ölçüler (mm) |    |    |      |      |    |    |
|----------------|--------------|----------|----|--------------|----|----|------|------|----|----|
|                |              | A        | B  | C            | D  | E  | F    | G    | H  | I  |
| IRD-610-010-00 | M10          | 10       | 20 | 25.7         | 10 | 20 | 12.9 | 19.7 | 11 | 15 |
| IRD-610-012-00 | M12          | 12       | 24 | 29.7         | 12 | 23 | 14.8 | 22   | 12 | 18 |
| IRD-610-016-00 | M16          | 16       | 32 | 39.6         | 18 | 28 | 19.8 | 29.3 | 16 | 24 |
| IRD-610-020-00 | M20          | 20       | 40 | 52.6         | 20 | 35 | 26.3 | 38.7 | 16 | 28 |
| IRD-610-024-00 | M24          | 25       | 48 | 60.1         | 26 | 42 | 30   | 45   | 22 | 35 |
| IRD-610-027-00 | M27          | 28       | 55 | 66.5         | 28 | 47 | 34.1 | 48.2 | 22 | 36 |
| IRD-610-030-00 | M30          | 30       | 60 | 75.9         | 30 | 53 | 37.9 | 55   | 22 | 40 |

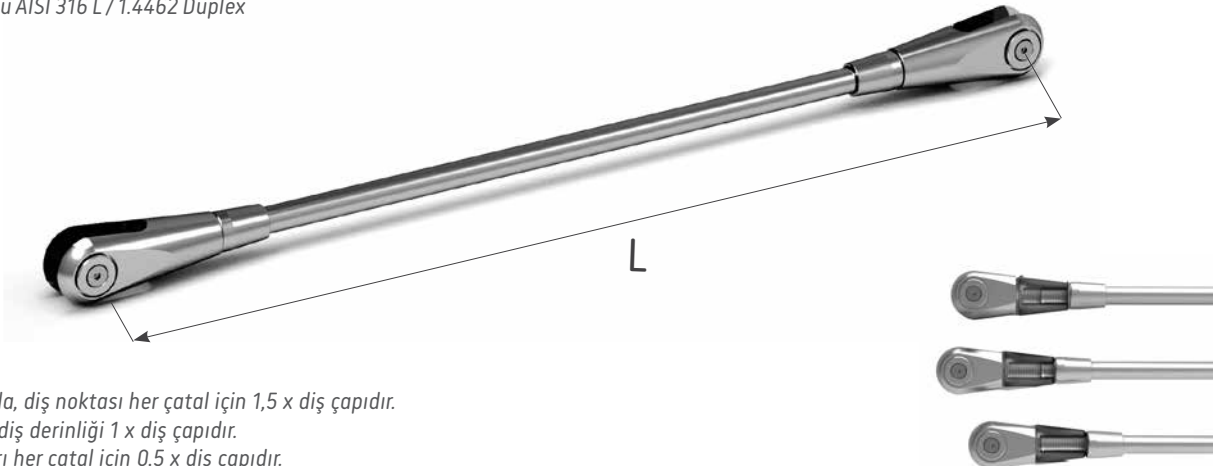
Kalite Kodu AISI 316 L / 1.4462 Duplex



## HER İKİ TARAFI ÇATALLI SET

| Set Numarası | Sistem Dişlisi | Rod Ø A(mm) | Max. Rod Uzunluğu (mm) | Max. Set Uzunluğu L max. (mm) | Min. Set Uzunluğu L max. (mm) | Uzunluk Ayarı L max. (mm) |
|--------------|----------------|-------------|------------------------|-------------------------------|-------------------------------|---------------------------|
| IRDS-601-010 | M10            | 10          | 6000                   | 6084                          | 294                           | 10                        |
| IRDS-601-012 | M12            | 12          | 6000                   | 6096                          | 316                           | 12                        |
| IRDS-601-016 | M16            | 16          | 6000                   | 6128                          | 366                           | 16                        |
| IRDS-601-020 | M20            | 20          | 6000                   | 6170                          | 480                           | 20                        |
| IRDS-601-024 | M24            | 25          | 6000                   | 6192                          | 524                           | 24                        |
| IRDS-601-027 | M27            | 28          | 6000                   | 6217                          | 615                           | 28                        |
| IRDS-601-030 | M30            | 30          | 6000                   | 6240                          | 656                           | 30                        |

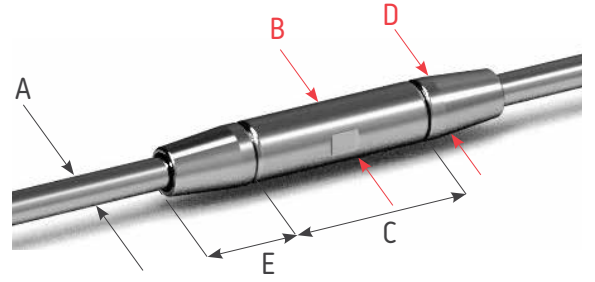
Kalite Kodu AISI 316 L / 1.4462 Duplex



Kurulum da, diş noktası her çatal için 1,5 x diş çapıdır.  
Minimum diş derinliği 1 x diş çapıdır.  
Çatal ayarı her çatal için 0,5 x diş çapıdır.

## GERDİRME

| Parça No       | Sistem Dişlisi | Rod Çapı Ø mm | Ölçüler (mm) |     |    |    |   |
|----------------|----------------|---------------|--------------|-----|----|----|---|
|                |                |               | A            | B   | C  | D  | E |
| IRD-620-010-00 | M10            | 10            | 19           | 65  | 19 | 27 |   |
| IRD-620-012-00 | M12            | 12            | 20           | 71  | 20 | 30 |   |
| IRD-620-016-00 | M16            | 16            | 28           | 79  | 28 | 37 |   |
| IRD-620-020-00 | M20            | 20            | 38           | 85  | 38 | 47 |   |
| IRD-620-024-00 | M24            | 25            | 40           | 105 | 40 | 58 |   |
| IRD-620-027-00 | M27            | 28            | 45           | 109 | 45 | 62 |   |
| IRD-620-030-00 | M30            | 30            | 50           | 145 | 50 | 65 |   |

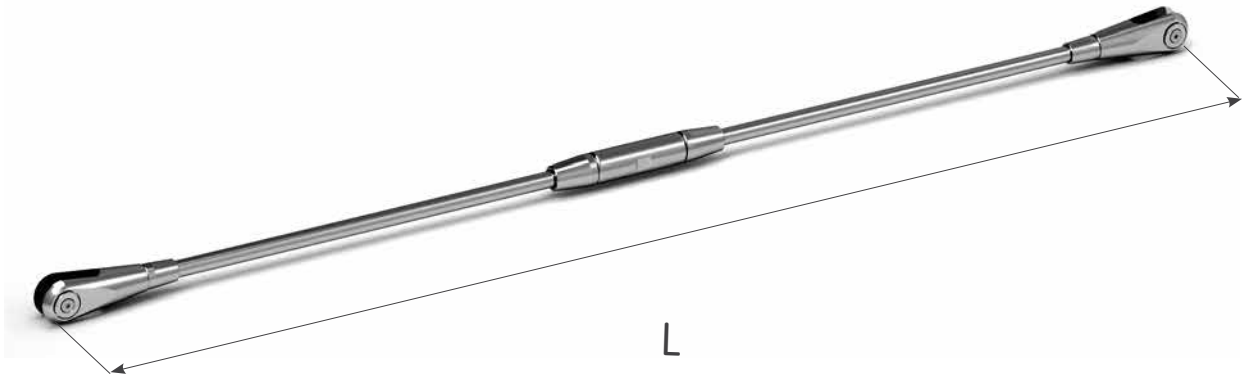


Kalite Kodu AISI 316 L / 1.4462 Duplex

## HER İKİ TARAFI ÇATALLI GERDİRMELİ SET

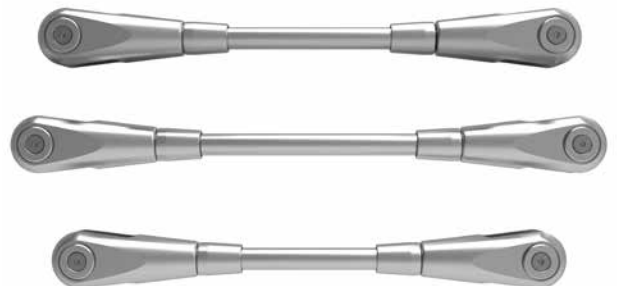
| Set Numarası | Sistem Dişlisi | Rod Çapı Ø A(mm) | Max. Rod Uzunluğu (L) (mm) | Max. Set Uzunluğu (L) max.(mm) | Min. Set Uzunluğu (L) min.(mm) | Uzunluk Ayarı L +/- (mm) |
|--------------|----------------|------------------|----------------------------|--------------------------------|--------------------------------|--------------------------|
| IRDS-602-010 | M10            | 10               | 6000                       | 12129                          | 563                            | 30                       |
| IRDS-602-012 | M12            | 12               | 6000                       | 12141                          | 597                            | 32                       |
| IRDS-602-016 | M16            | 16               | 6000                       | 12175                          | 669                            | 36                       |
| IRDS-602-020 | M20            | 20               | 6000                       | 12215                          | 859                            | 40                       |
| IRDS-602-024 | M24            | 25               | 6000                       | 12249                          | 945                            | 49                       |
| IRDS-602-027 | M27            | 28               | 6000                       | 12272                          | 1098                           | 53                       |
| IRDS-602-030 | M30            | 30               | 6000                       | 12325                          | 1181                           | 70                       |

Kalite Kodu AISI 316 L / 1.4462 Duplex



Kalite Kodu AISI 316 L / 1.4462 Duplex

Ayarlanan diş noktası her iki taraf için "diş çapı + 10 mm"  
M10-M20 için gerdirme.  
M24-M27 gerdirme için her iki tarafı "diş çapı + 12,5 mm".  
M30 gerdirme için her iki tarafı "diş çapı + 20 mm",  
minimum diş derinliği 1 x diş çapıdır.  
M10-M20 için gerdirme ayarı "+/- 20mm",  
M24-M27 için "+/- 25 mm",  
M30 için "+/- 40 mm" dir.





# YEŞİL DUVAR SİSTEMLERİ

Son yıllarda dikey yeşillendirme sistemleri giderek daha popüler olmuş ve bina cephelerinde daha çok tercih edilir hale gelmiştir.

Hava kalitesinin iyileştirilmesi, gürültü azaltma, ısı insüasyonu, bina cephelerinin güzelleştirilmesi gibi amaçlar, yeşil duvar sistemlerinin tercih edilme sebeplerine örnek olarak verilebilir.

Paslanmaz çelik halat ve ağ sistemleri, farklı bitki türleri ve rüzgar yüklerine uygun olacak esnekliği sağlayan en uzun ömürlü ve en az bakım gerektiren sistemlerdir. Paslanmaz Çelik Ağ Sistemleri yatay ve dikey halatlı sistemlere ek seçenekler de sunar; hem yatay hem dikey halatlı sisteme göre daha sık ve esnek dokuludur.

I-NET ve I-ROPE cephe yeşillendirme sistemleri kolay planlama ve montaj özelliği olan, ekonomik ve çevre dostu sistemlerdir. Doğru yeşillendirme sistemini seçmek için dikkate alınması gereken temel konular, bitki boyutları, sistem yükü, örgü yapısı, duvardan uzaklık ve yüksekliktir.

**Örgü Yapısı:** Bitkinin türü ve büyüme genişliği örgü yapısını belirler.

**Yükseklik:** Bitki yükseklikleri cephe yeşillendirme sistemi yüksekliğinden fazla olmamalıdır.






















**Duvardan Uzaklık:** Duvardan uzaklık, bitkinin büyüme hızına ve kök türüne bağlıdır.

**Yük:** Sistem yükünü yağmur, kar, rüzgar yükleri ve bitkilerin gövde ve var ise meyve ağırlıkları gibi etkenler belirler.

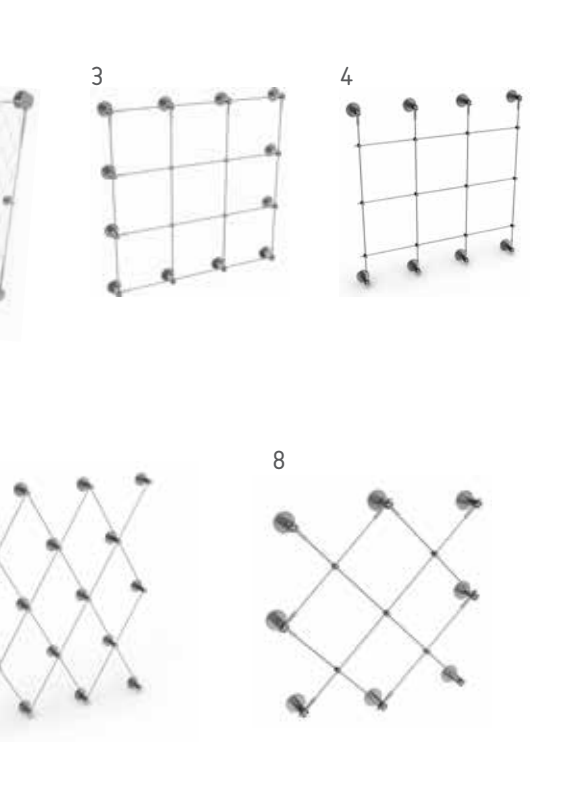
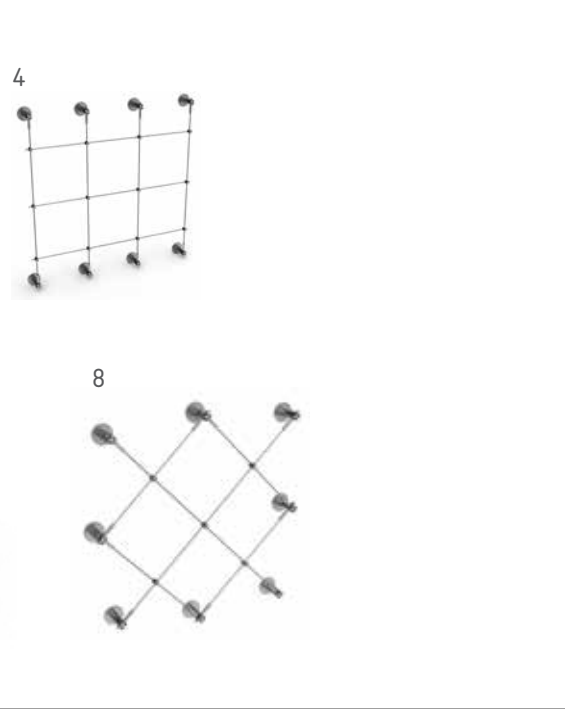
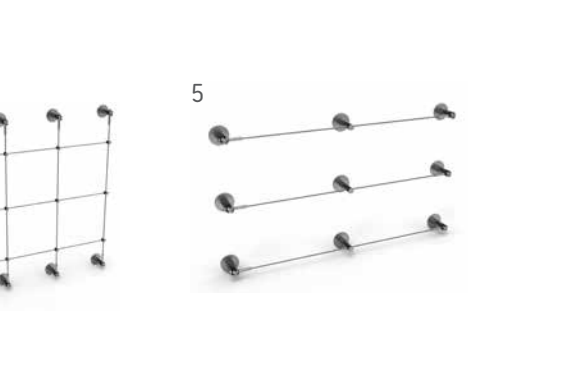
**Bitki Boyutları:** Tercih edilecek bitkilerin türleri, kök yapıları ve büyüme hızları sisteme karar vermede önemli etkenlerdir.

**YEŞİLLENDİRME SİSTEMLERİNİN TASARIMI VE PLANLAMASI YUKARIDA BELİRTİLEN ÖNEMLİ FAKTÖRLER DİKKATE ALINARAK BİR UZMAN TARAFINDAN YAPILMALIDIR.**

# YEŞİL DUVAR SİSTEMİ TASARIM VE PLANLAMA TABLOSU

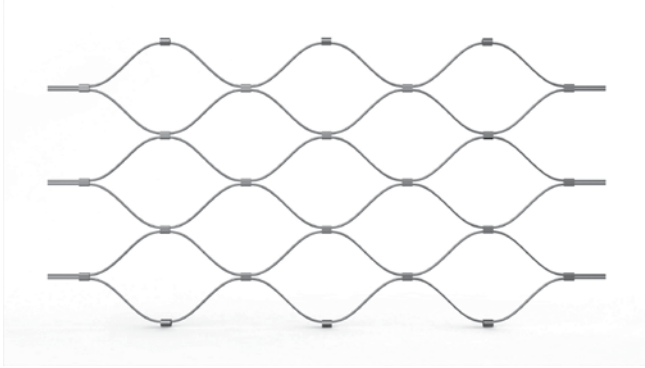
| Bitki Türü                        | Bitki İsmi                          | Bitki Resmi   | Yükseklik Aralığı (m) |  |
|-----------------------------------|-------------------------------------|---|-----------------------|--|
| Asmalar<br>(Eşleştirme Bitkileri) | Wisteria                            |    | 3-10                  |  <br>  |
|                                   | Lonicera<br>(honeysuckles)          |    | 3-8                   |  |
|                                   | Actinida (kiwi)                     |    | 4-9                   |  |
|                                   | Fallopia                            |    | 2-12                  |  |
|                                   | Beş Yapraklı<br>Akebia              |   | 4-12                  |  |
| Tırmanıcılar                      | Ampelopsis                          |  | 3-8                   | <br>   |
|                                   | Passiflora<br>(Passion flower)      |  | 3-10                  |  |
|                                   | Clematis<br>Yaban Asması            |  | 3-10                  |  |
|                                   | Clematis vitalba<br>(Travelers joy) |  | 3-10                  |  |
|                                   | Üzüm Asması<br>(Vitis Vinifera)     |  | 3-30                  |  |
| Karışık Bitkiler                  | Jasminum<br>Yasemin                 |  | 2-8                   |    |
|                                   | Gül                                 |  | 2-4                   |  |
|                                   | Rubus                               |  | 2-4                   |  |



| Sistemler  | Sistemlerin Genişlik & Yükseklikleri (mm)  | Duvardan Uzaklığı (mm) |
|--|--|------------------------|
|   | <p>Sistem 1<br/>Genişlik :max.1500<br/>Yükseklik: max.2000</p> <p>Sistem 2<br/>Genişlik: max.1500<br/>Yükseklik: max.2000</p> <p>Sistem 3/ 4 / 6 / 7 / 8<br/>Genişlik: min.300 - max800<br/>Yükseklik: min.300 - max2000</p> | <p>90-150</p>          |
|  | <p>Sistem 3 / 4 / 7 / 8<br/>Genişlik : min.300 - max800<br/>Yükseklik : min.300 - max2000</p>  | <p>90-150</p>          |
|  | <p>Sistem 3 / 4<br/>Genişlik: min.300 - max.800<br/>Yükseklik: min.300 - max2000</p> <p>Sistem 5<br/>Genişlik: min.300 - max2000</p>   | <p>90-150</p>          |

# I-NET YEŞİL DUVAR SİSTEMLERİ

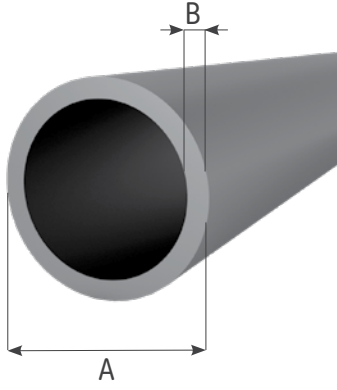
## BORU PROFİLLİ KASETLİ SİSTEM



### I-NET

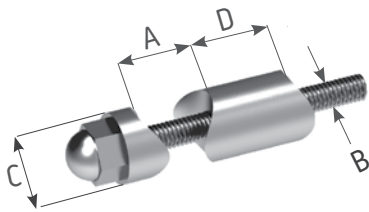
| Parça No       | Halat Çapı<br>Ø mm | Ölçüler (mm) |     |
|----------------|--------------------|--------------|-----|
|                |                    | NW           | NH  |
| IN-110-150-120 | 1,5                | 120          | 208 |
| IN-110-150-180 | 1,5                | 180          | 312 |

Kalite Kodu AISI 316 L  
"NW" Ağ Genişliği  
"NH" Ağ Yüksekliği



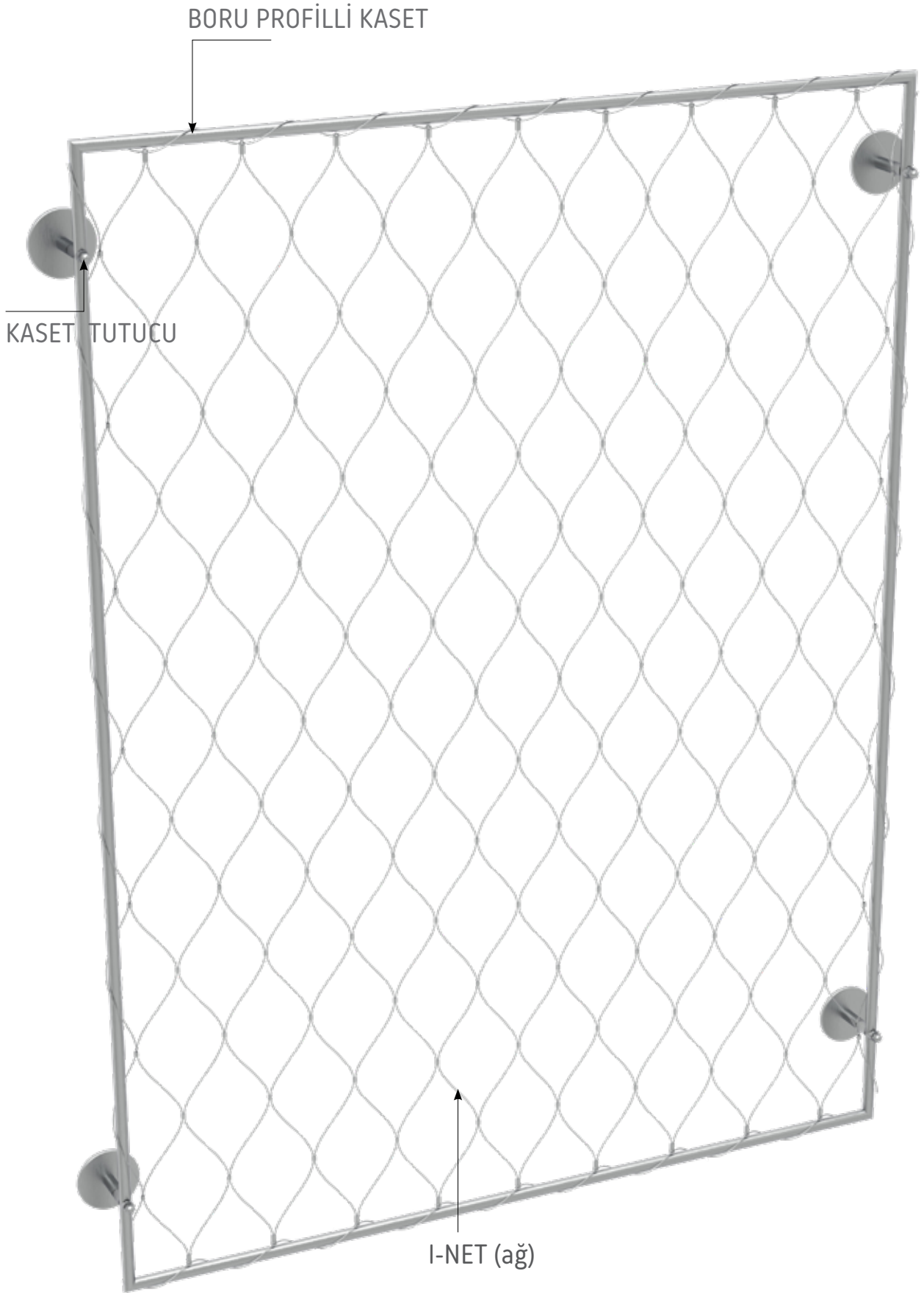
### BORU PROFİLİ

| Parça No          | Ölçüler (mm) |     |
|-------------------|--------------|-----|
|                   | A            | B   |
| IN-F-010-0021-020 | 21,3         | 2   |
| IN-F-010-0026-020 | 26,9         | 2   |
| IN-F-010-0033-026 | 33,7         | 2,6 |
| IN-F-010-0042-026 | 42,4         | 2,6 |

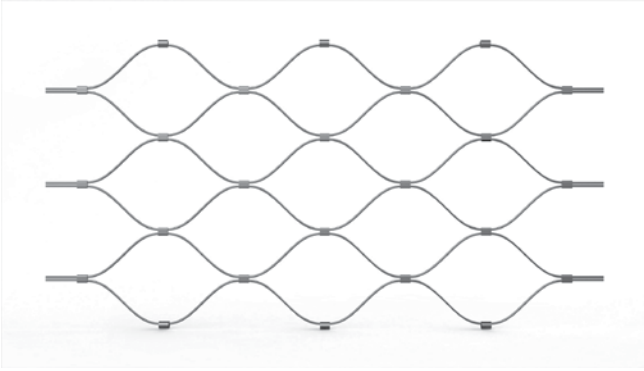


### BORU PROFİLLİ KASET TUTUTCU

| Parça No     | Ölçüler (mm) |    |    |    |
|--------------|--------------|----|----|----|
|              | A            | B  | C  | D  |
| IN-F-015-021 | 21,3         | M6 | 16 | 25 |
| IN-F-015-026 | 26,9         | M6 | 16 | 25 |
| IN-F-015-033 | 33,7         | M8 | 20 | 25 |
| IN-F-015-042 | 42,4         | M8 | 20 | 25 |



## I-ROPE KONSTRÜKSİYONLU I-NET YEŞİL DUVAR SİSTEMLERİ



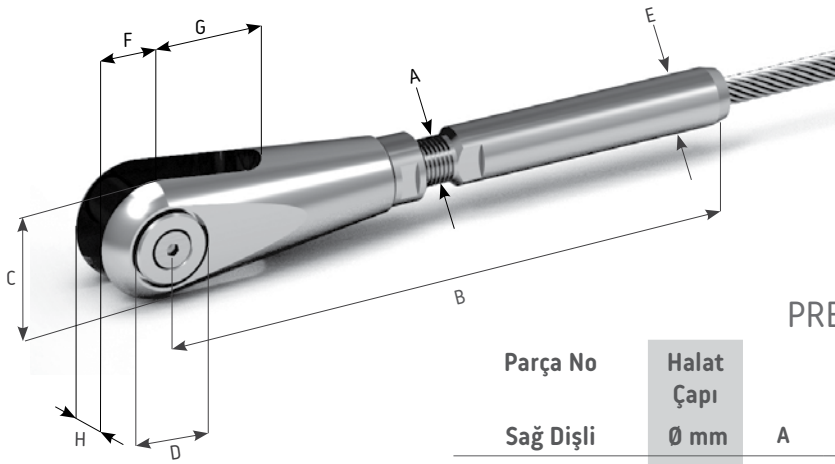
### I-NET

| Parça No       | Halat Çapı<br>Ø mm | Ölçüler (mm) |     |
|----------------|--------------------|--------------|-----|
|                |                    | NW           | NH  |
| IN-110-150-120 | 1,5                | 120          | 208 |
| IN-110-150-180 | 1,5                | 180          | 312 |

Kalite Kodu AISI 316 L

"NW" Ağ Genişliği

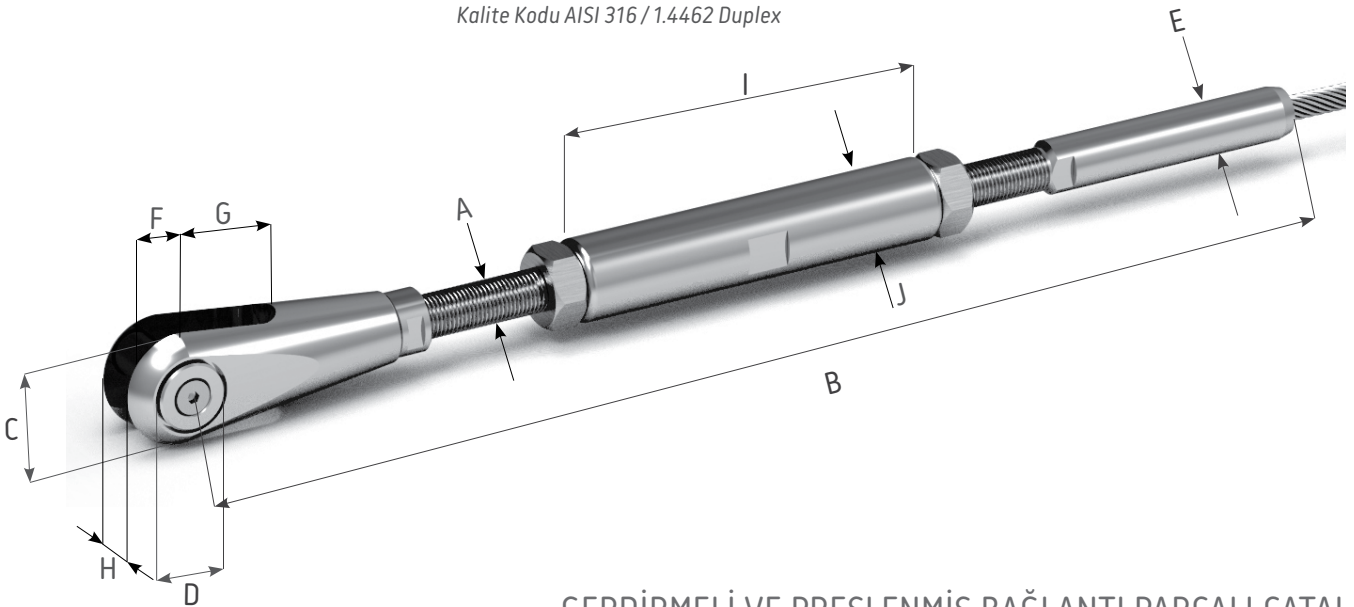
"NH" Ağ Yüksekliği



### PRESLENMİŞ BAĞLANTI PARÇALI ÇATAL

| Parça No      | Halat Çapı<br>Ø mm | Ölçüler (mm) |      |      |   |      |      |      |     |
|---------------|--------------------|--------------|------|------|---|------|------|------|-----|
|               |                    | A            | B    | C    | D | E    | F    | G    | H   |
| IR-315-004-00 | 4                  | M6           | 89.2 | 15.5 | 6 | 7.5  | 8    | 11.5 | 6.6 |
| IR-315-006-01 | 6                  | M8           | 107  | 20.6 | 8 | 12.5 | 11.2 | 14.8 | 8.8 |

Kalite Kodu AISI 316 / 1.4462 Duplex

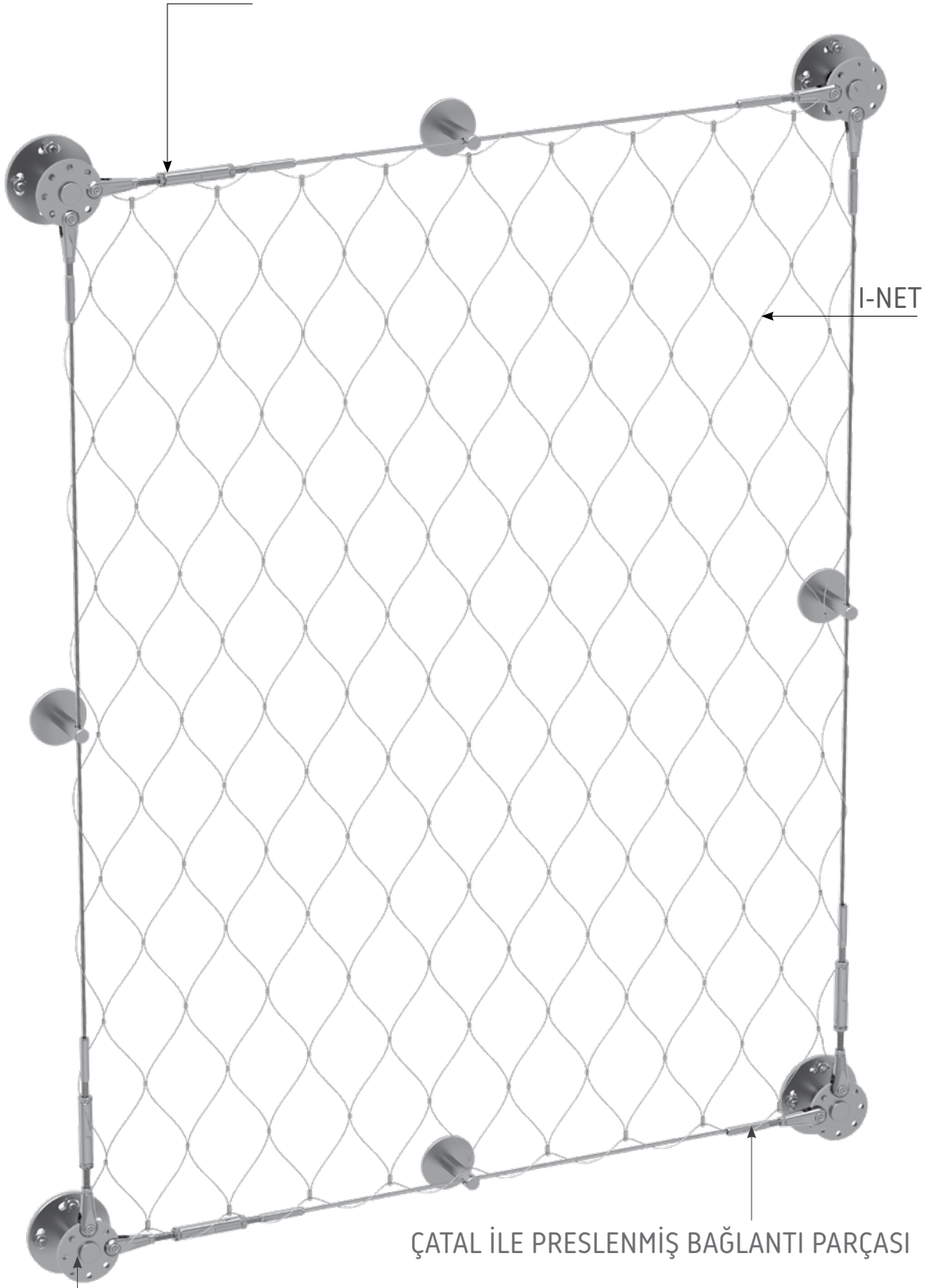


### GERDİRMELİ VE PRESLENMİŞ BAĞLANTI PARÇALI ÇATAL

| Parça No      | Halat Çapı<br>Ø mm | Ölçüler (mm) |     |                  |                  |      |   |      |      |      |     |    |    |
|---------------|--------------------|--------------|-----|------------------|------------------|------|---|------|------|------|-----|----|----|
|               |                    | A            | B   | B <sub>max</sub> | B <sub>min</sub> | C    | D | E    | F    | G    | H   | I  | J  |
| IR-325-004-00 | 4                  | M6           | 185 | 195              | 153              | 15.5 | 6 | 7.5  | 8    | 11.5 | 6.6 | 65 | 10 |
| IR-325-006-01 | 6                  | M8           | 224 | 287              | 186              | 20.6 | 8 | 12.5 | 11.2 | 14.8 | 8.8 | 70 | 16 |

Kalite Kodu AISI 316 / 1.4462 Duplex

GERDİRMELİ VE PRESLENMİŞ BAĞLANTI PARÇALI ÇATAL

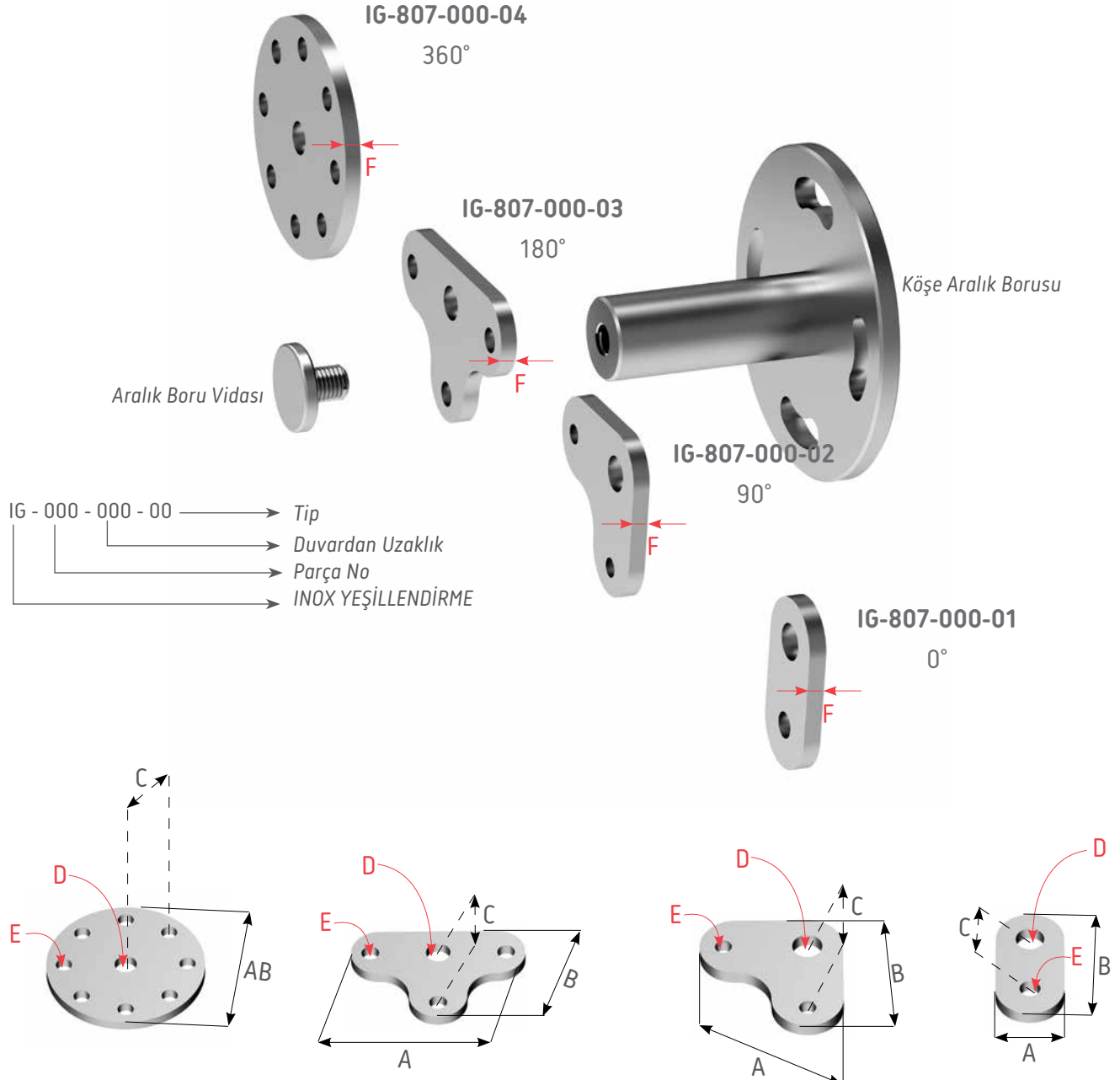


I-NET

ÇATAL İLE PRESLENMİŞ BAĞLANTI PARÇASI

DİSKLİ KÖŞE BAĞLANTI PARÇASI

# I-ROPE KONSTRÜKSİYONLU I-NET YEŞİL DUVAR SİSTEMLERİ KÖŞE BAĞLANTI DİSK ÇEŞİTLERİ

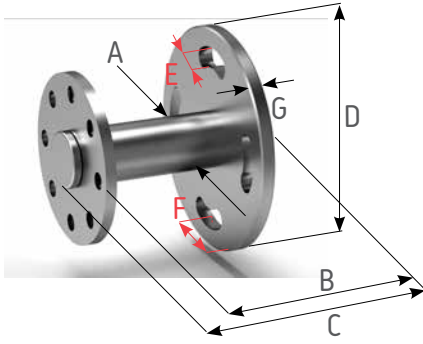


## KÖŞE BAĞLANTI DİSKİ

| Parça No      | Açı  | Halat Çapı | Ölçüler (mm) |    |    |   |   |   |
|---------------|------|------------|--------------|----|----|---|---|---|
|               |      | Ø mm       | A            | B  | C  | D | E | F |
| IG-807-000-01 | 0°   | *4 - 6     | 30           | 60 | 35 | 9 | 7 | 6 |
| IG-807-000-02 | 90°  | *4 - 6     | 60           | 60 | 35 | 9 | 7 | 6 |
| IG-807-000-03 | 180° | *4 - 6     | 90           | 60 | 35 | 9 | 7 | 6 |
| IG-807-000-04 | 360° | *4 - 6     | 90           | 90 | 35 | 9 | 7 | 6 |

Kalite Kodu AISI 316L

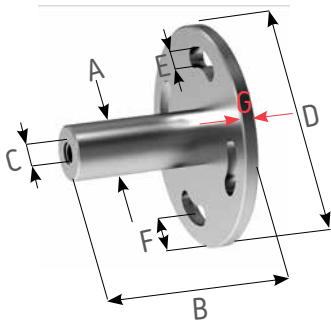
\*Sadece kalınlığı 04mm ve 06mm olan halatlar için



## DİSKLİ KÖŞE ARALIK BORUSU

| Parça No      | Halat Çapı<br>Ø mm | Duvardan<br>Uzaklığı | Ölçüler (mm) |     |     |     |     |    |   |
|---------------|--------------------|----------------------|--------------|-----|-----|-----|-----|----|---|
|               |                    |                      | A            | B   | C   | D   | E   | F  | G |
| IG-807-090-04 | *4 - 6             | 90                   | 30           | 90  | 98  | 120 | M10 | 15 | 8 |
| IG-807-120-04 | *4 - 6             | 120                  | 30           | 120 | 128 | 120 | M10 | 15 | 8 |
| IG-807-150-04 | *4 - 6             | 150                  | 30           | 150 | 158 | 120 | M10 | 15 | 8 |

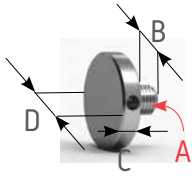
Kalite Kodu AISI 316L  
\*Sadece kalınlığı 04mm ve 06mm olan halatlar için



## KÖŞE ARALIK BORUSU

| Parça No      | Halat Çapı<br>Ø mm | Duvardan<br>Uzaklığı | Ölçüler (mm) |     |    |     |     |    |   |
|---------------|--------------------|----------------------|--------------|-----|----|-----|-----|----|---|
|               |                    |                      | A            | B   | C  | D   | E   | F  | G |
| IG-807-090-00 | *4 - 6             | 90                   | 30           | 87  | M8 | 120 | M10 | 15 | 8 |
| IG-807-120-00 | *4 - 6             | 120                  | 30           | 117 | M8 | 120 | M10 | 15 | 8 |
| IG-807-150-00 | *4 - 6             | 150                  | 30           | 147 | M8 | 120 | M10 | 15 | 8 |

Kalite Kodu AISI 316L  
\*Sadece kalınlığı 04mm ve 06mm olan halatlar için



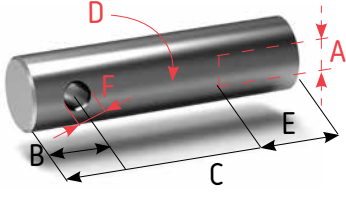
## ARALIK BORU VİDASI

| Parça No      | Ölçüler (mm) |    |   |    |
|---------------|--------------|----|---|----|
|               | A            | B  | C | D  |
| IG-804-020-01 | M8           | 16 | 5 | 20 |
| IG-804-025-01 | M8           | 16 | 5 | 25 |
| IG-804-030-01 | M8           | 16 | 5 | 30 |
| IG-804-030-02 | M10          | 10 | 5 | 30 |
| IG-804-020-02 | M12          | 15 | 5 | 20 |
| IG-804-025-02 | M12          | 15 | 5 | 25 |
| IG-804-030-03 | M16          | 15 | 5 | 30 |

Kalite Kodu AISI 316L



## ARALIK BORUSU

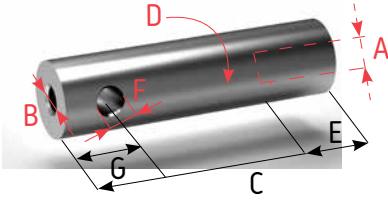


| Parça No      | Halat Çapı<br>Ø mm | Duvardan Uzaklığı | Ölçüler (mm) |    |     |    |    |     |
|---------------|--------------------|-------------------|--------------|----|-----|----|----|-----|
|               |                    |                   | A            | B  | C   | D  | E  | F   |
| IG-817-090-00 | *4 - 6             | 90                | M8           | 15 | 97  | 20 | 20 | 8.5 |
| IG-817-120-00 | *4 - 6             | 120               | M10          | 15 | 127 | 25 | 30 | 8.5 |
| IG-817-150-00 | *4 - 6             | 150               | M10          | 15 | 152 | 25 | 30 | 8.5 |

Kalite Kodu AISI 316L

\*Sadece kalınlığı 04mm ve 06mm olan halatlar için

## DİŞLİ ARALIK BORUSU

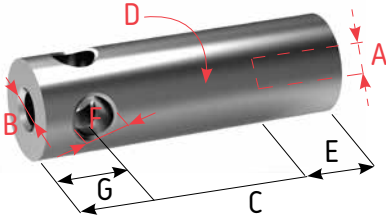


| Parça No      | Halat Çapı<br>Ø mm | Duvardan Uzaklığı | Ölçüler (mm) |    |     |    |    |     |    |
|---------------|--------------------|-------------------|--------------|----|-----|----|----|-----|----|
|               |                    |                   | A            | B  | C   | D  | E  | F   | G  |
| IG-801-090-00 | *4 - 6             | 90                | M8           | M8 | 97  | 20 | 20 | 8.5 | 15 |
| IG-801-120-00 | *4 - 6             | 120               | M10          | M8 | 127 | 25 | 30 | 8.5 | 15 |
| IG-801-150-00 | *4 - 6             | 150               | M10          | M8 | 152 | 25 | 30 | 8.5 | 15 |

Kalite Kodu AISI 316L

\*Sadece kalınlığı 04mm ve 06mm olan halatlar için

## ÇAPRAZ ARALIK BORUSU

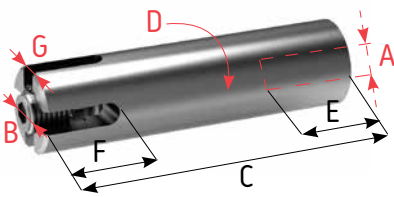


| Parça No      | Halat Çapı<br>Ø mm | Duvardan Uzaklığı | Ölçüler (mm) |     |     |    |    |    |    |
|---------------|--------------------|-------------------|--------------|-----|-----|----|----|----|----|
|               |                    |                   | A            | B   | C   | D  | E  | F  | G  |
| IG-802-090-00 | *4 - 6             | 90                | M12          | M10 | 97  | 30 | 30 | 12 | 10 |
| IG-802-120-00 | *4 - 6             | 120               | M12          | M10 | 127 | 30 | 30 | 12 | 10 |
| IG-802-150-00 | *4 - 6             | 150               | M12          | M10 | 152 | 30 | 30 | 12 | 10 |

Kalite Kodu AISI 316L

\*Sadece kalınlığı 04mm ve 06mm olan halatlar için

## ÇAPRAZ KELEPÇE ARALIK BORUSU

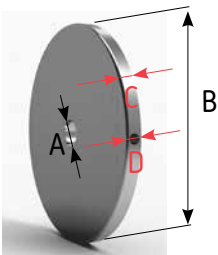


| Parça No      | Halat Çapı<br>Ø mm | Duvardan Uzaklığı | Ölçüler (mm) |     |     |    |    |    |     |
|---------------|--------------------|-------------------|--------------|-----|-----|----|----|----|-----|
|               |                    |                   | A            | B   | C   | D  | E  | F  | G   |
| IG-803-090-01 | *4 - 6             | 90                | M8           | M12 | 97  | 20 | 20 | 22 | 6.5 |
| IG-803-120-01 | *4 - 6             | 120               | M10          | M12 | 127 | 25 | 30 | 22 | 6.5 |
| IG-803-150-01 | *4 - 6             | 150               | M10          | M12 | 152 | 25 | 30 | 22 | 6.5 |
| IG-803-120-02 | *4 - 6             | 120               | M12          | M16 | 127 | 30 | 30 | 30 | 8.5 |
| IG-803-150-02 | *4 - 6             | 150               | M12          | M16 | 152 | 30 | 30 | 30 | 8.5 |

Kalite Kodu AISI 316L

\*Sadece kalınlığı 04mm ve 06mm olan halatlar için

## İÇTEN DİŞLİ PUL



| Parça No      | Çatal<br>A | Ölçüler (mm) |   |     |
|---------------|------------|--------------|---|-----|
|               |            | B            | C | D   |
| IG-805-080-01 | M8         | 80           | 5 | 3.5 |
| IG-805-080-02 | M10        | 80           | 5 | 3.5 |
| IG-805-080-03 | M12        | 80           | 5 | 3.5 |

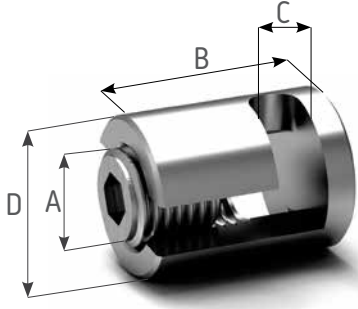
Kalite Kodu AISI 316L

\*Sadece kalınlığı 04mm ve 06mm olan halatlar için





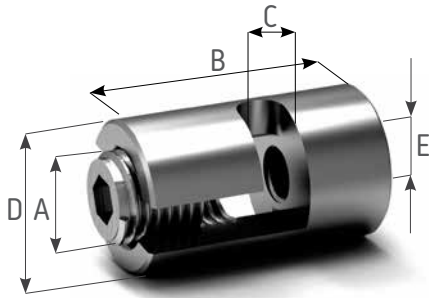
## YEŞİL DUVAR AKSESUARLARI



### AYARLANABİLİR ÇAPRAZ KELEPÇE

| Parça No      | Halat Çapı<br>Ø mm | Ölçüler (mm) |    |     |    |
|---------------|--------------------|--------------|----|-----|----|
|               |                    | A            | B  | C   | D  |
| IG-808-004-00 | 4                  | M12          | 22 | 4,5 | 20 |
| IG-808-006-00 | 6                  | M12          | 26 | 6,5 | 20 |
| IG-808-008-00 | 8                  | M12          | 32 | 8,5 | 20 |

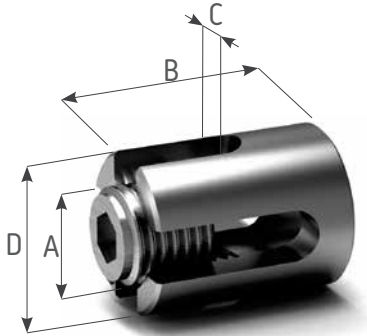
Kalite Kodu AISI 316 L



### İÇTEN DİŞLİ AYARLANABİLİR ÇAPRAZ KELEPÇE

| Parça No      | Halat Çapı<br>Ø mm | Ölçüler (mm) |    |     |    |    |
|---------------|--------------------|--------------|----|-----|----|----|
|               |                    | A            | B  | C   | D  | E  |
| IG-809-004-00 | 4                  | M12          | 30 | 4,5 | 20 | M8 |
| IG-809-006-00 | 6                  | M12          | 34 | 6,5 | 20 | M8 |
| IG-809-008-00 | 8                  | M12          | 40 | 8,5 | 20 | M8 |

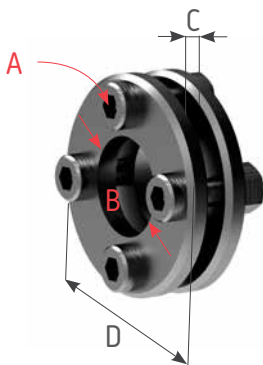
Kalite Kodu AISI 316 L



### ÇAPRAZ KELEPÇE 90°

| Parça No      | Halat Çapı<br>Ø mm | Ölçüler (mm) |    |     |    |
|---------------|--------------------|--------------|----|-----|----|
|               |                    | A            | B  | C   | D  |
| IG-810-004-00 | 4                  | M12          | 22 | 4,5 | 20 |
| IG-810-006-00 | 6                  | M12          | 26 | 6,5 | 20 |
| IG-810-008-00 | 8                  | M16          | 27 | 8,5 | 30 |

Kalite Kodu AISI 316 L

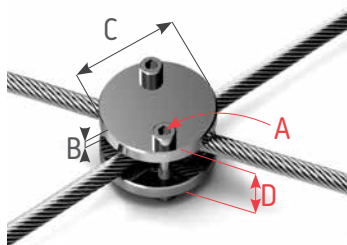


### ÇAPRAZ KELEPÇE 0-180°

| Parça No      | Halat Çapı<br>Ø mm | Ölçüler (mm) |    |   |    |
|---------------|--------------------|--------------|----|---|----|
|               |                    | A            | B  | C | D  |
| IG-811-040-00 | *4 - 6             | M5           | 18 | 4 | 40 |

Kalite Kodu AISI 316 L

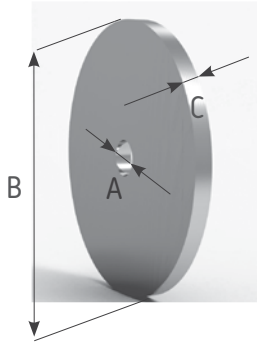
\*Sadece kalınlığı Ø4mm ve Ø6mm olan halatlar için



### ÇAPRAZ KELEPÇE

| Parça No      | Halat Çapı<br>Ø mm | Ölçüler (mm) |   |    |       |
|---------------|--------------------|--------------|---|----|-------|
|               |                    | A            | B | C  | D     |
| IR-530-004-06 | 4-6                | M4           | 5 | 35 | 18/22 |
| IR-530-008-12 | 8-12               | M6           | 8 | 45 | 32/40 |

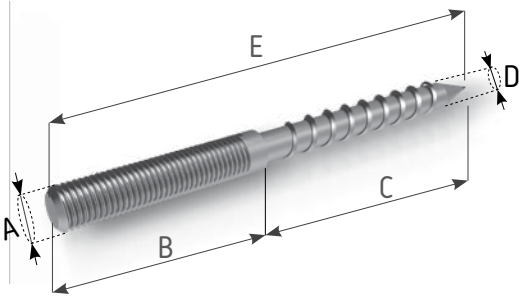
Kalite Kodu AISI 316



## PUL

| Parça No      | Ölçüler (mm) |    |   |
|---------------|--------------|----|---|
|               | A            | B  | C |
| IG-806-080-01 | 10.5         | 80 | 5 |
| IG-806-080-02 | 12.5         | 80 | 5 |

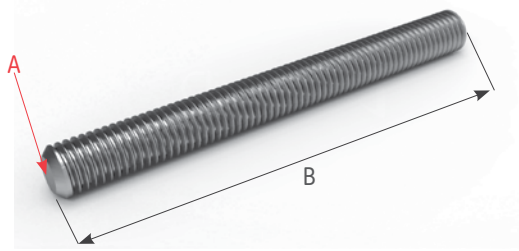
Kalite Kodu AISI 316 L



## ÇİFT DİŞLİ VİDA

| Parça No<br>Sağ Dişli | Parça No<br>Sol Dişli | Çatal<br>A | Ölçüler (mm) |    |     |     |
|-----------------------|-----------------------|------------|--------------|----|-----|-----|
|                       |                       |            | B            | C  | D   | E   |
| 917-008-00            | 918-008-00            | M8         | 40           | 60 | 6,9 | 100 |
| 917-010-00            | -                     | M10        | 30           | 40 | 8,9 | 70  |

Kalite Kodu AISI 316

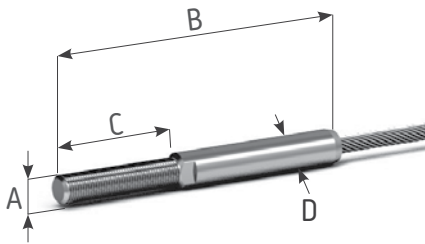


## TİJ

| Parça No<br>Sağ Dişli | Parça No<br>Sol Dişli | Çatal<br>A | Ölçüler (mm) |  |
|-----------------------|-----------------------|------------|--------------|--|
|                       |                       |            | B            |  |
| 919-008-01            | 920-008-01            | M8         | 100          |  |
| 919-008-10            | 920-008-10            | M8         | 200          |  |
| 919-010-01            | 920-010-01            | M10        | 100          |  |
| 919-010-10            | 920-010-10            | M10        | 200          |  |
| 919-012-01            | 920-012-01            | M12        | 100          |  |
| 919-012-10            | 920-012-10            | M12        | 200          |  |

Kalite Kodu AISI 316

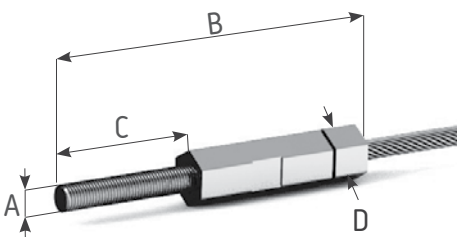
## DIŞTAN DİŞLİ PRESLENMİŞ BAĞLANTI PARÇASI



| Parça No<br>Sağ Dişli | Parça No<br>Sol Dişli | Set<br>Numarası | Halat<br>Çapı<br>Ø<br>mm | Ölçüler (mm) |     |    |      |
|-----------------------|-----------------------|-----------------|--------------------------|--------------|-----|----|------|
|                       |                       |                 |                          | A            | B   | C  | D    |
| IR-150-004-00         | IR-150-004-01         | IRS-120-004-00  | 4                        | M6           | 75  | 35 | 7,5  |
| IR-150-006-00         | IR-150-006-01         | IRS-120-006-00  | 6                        | M10          | 109 | 45 | 12,5 |
| IR-150-008-00         | IR-150-008-01         | IRS-120-008-00  | 8                        | M12          | 144 | 60 | 16   |

Kalite Kodu AISI 316 L

## DIŞTAN DİŞLİ PRESLENMİŞ ŞANTIYE ÇÖZÜM PARÇASI

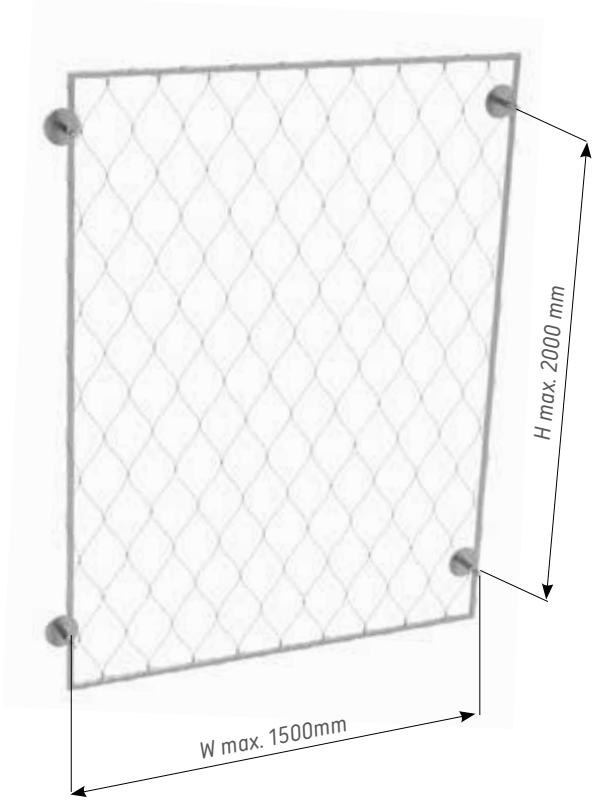


| Parça No<br>Sağ Dişli | Parça No<br>Sol Dişli | Set<br>Numarası | Halat<br>Çapı<br>Ø<br>mm | Ölçüler (mm) |     |    |    |
|-----------------------|-----------------------|-----------------|--------------------------|--------------|-----|----|----|
|                       |                       |                 |                          | A            | B   | C  | D  |
| IR-170-004-00         | IR-170-004-01         | IRS-140-004-00  | 4                        | M6           | 110 | 60 | 13 |
| IR-170-006-00         | IR-170-006-01         | IRS-140-006-00  | 6                        | M8           | 115 | 60 | 15 |
| IR-170-008-00         | IR-170-008-01         | IRS-140-008-00  | 8                        | M10          | 160 | 80 | 19 |

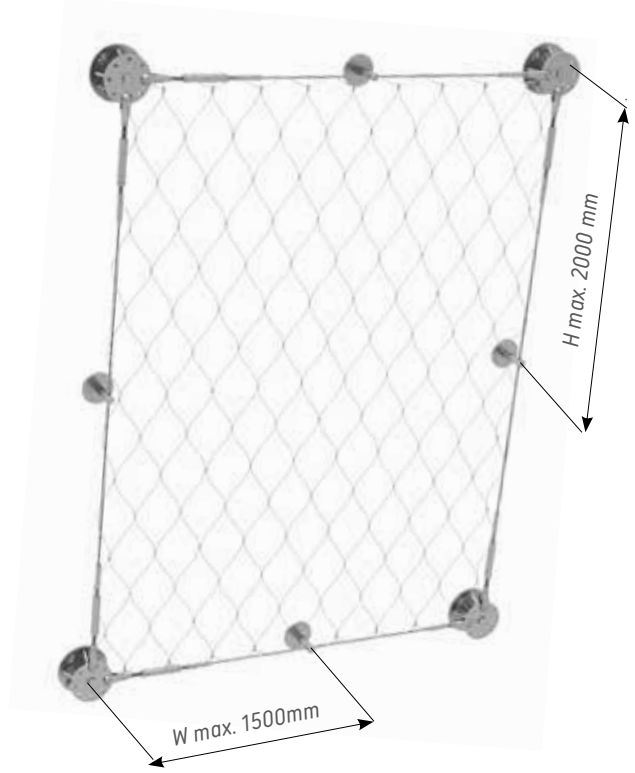
Kalite Kodu AISI 316 L

# YEŞİL DUVAR SİSTEMİ MONTAJ ÖRNEKLERİ

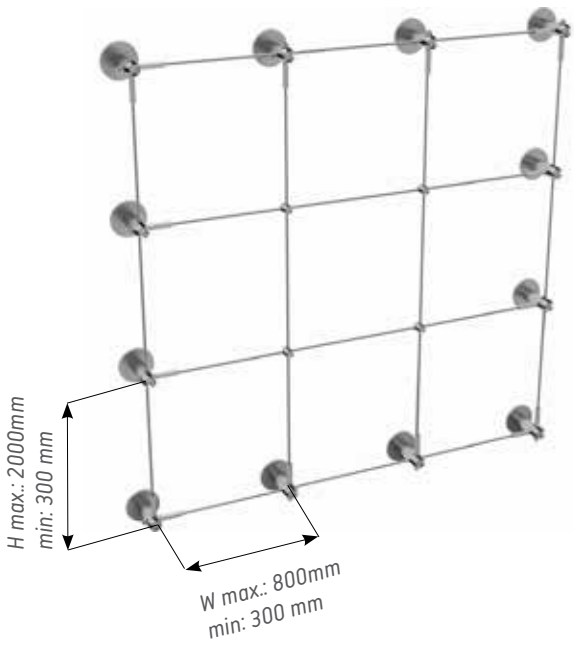
Sistem 1  
I-NET Kaset Sistemi



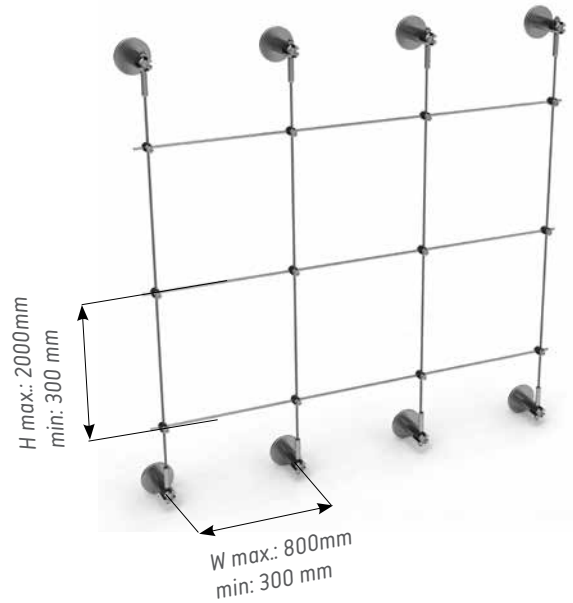
Sistem 2  
I-ROPE ile I-NET Kaset Sistemi



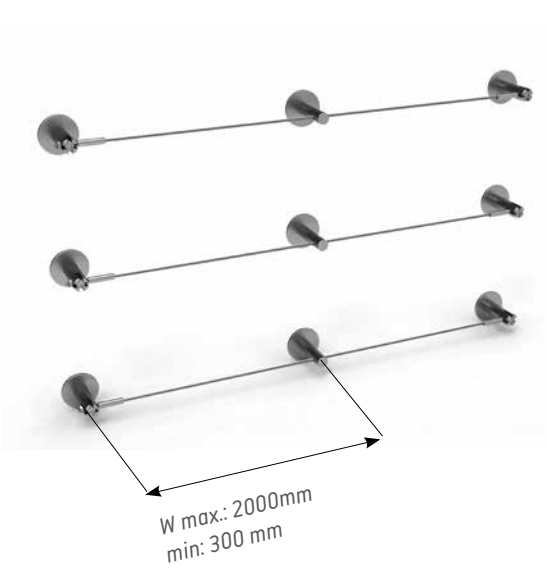
Sistem 3  
I-ROPE Kafes Sistemi 1



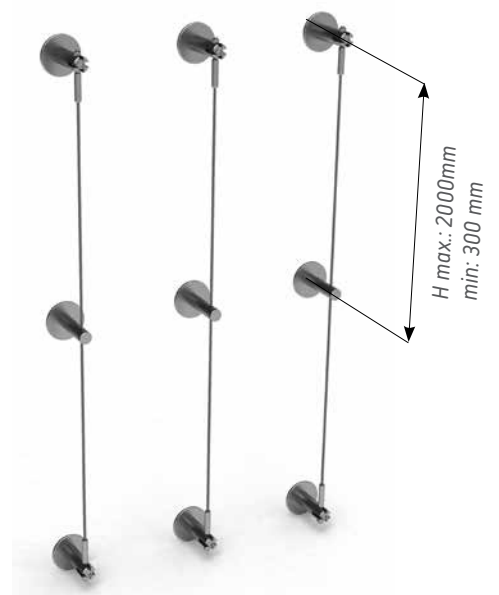
Sistem 4  
I-ROPE Kafes Sistemi 2



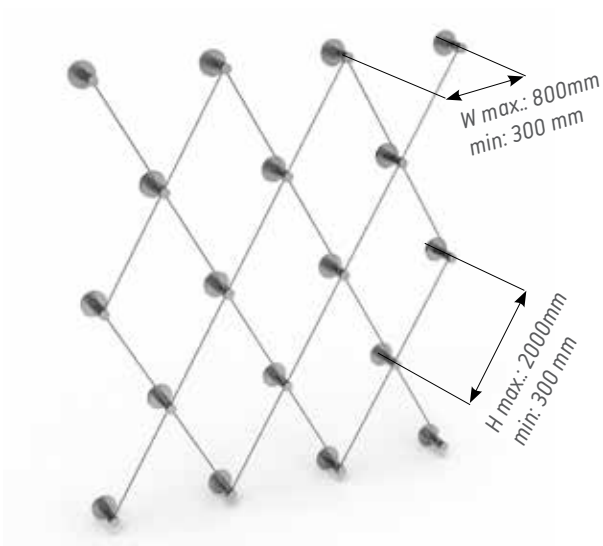
Sistem 5  
I-ROPE Yatay Sistemi



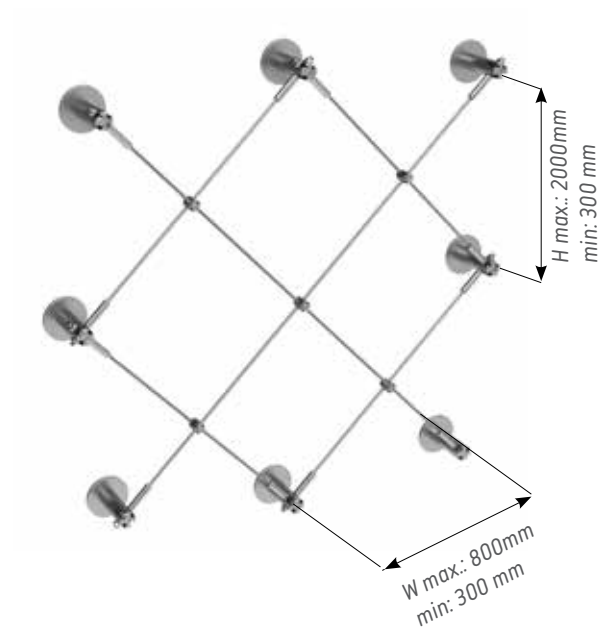
Sistem 6  
I-ROPE Dikey Sistemi



Sistem 7  
I-ROPE Diagonal Sistemi 1



Sistem 8  
I-ROPE Diagonal Sistemi 2

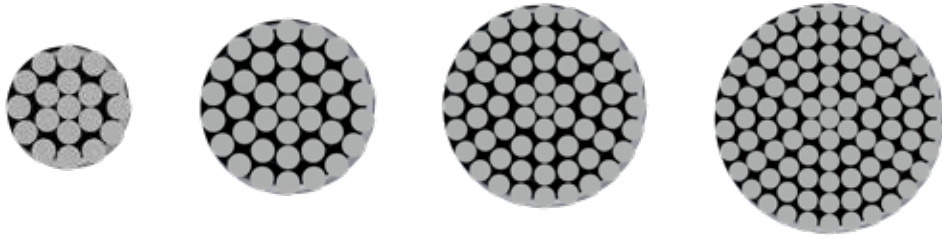


# HALATLARIN TEMEL YAPISAL ÖZELLİKLERİ

## Halatların Tipleri



Spiral Halat Kesiti



1x19

1x37

1x61

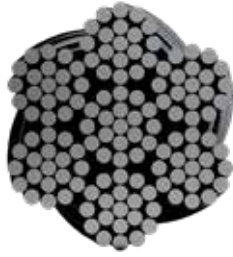
1x91

Paslanmaz Çelik Halat Tipleri

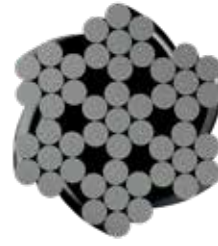
| Halat Tipleri   | Açıklama  |
|-----------------|---|
|                 | Halatlar, yuvarlak paslanmaz çelik tellerin birkaç katmanından oluşur. Açık bir sarmal halat, bir bükümlü halatın bir parçasını oluşturuyorsa, buna "tel" denir. Çeşitli halat yapı tiplerinin tanımı, halat kesitindeki tellerin sayısına bağlıdır.                          |
| Spiral Halatlar | Uygulama Alanları   |
|                 | Membran yapılar için taşıyıcı halatlar,<br>Halatlı sistem ağlarında taşıyıcı/gergi halatları,<br>Hafif asma köprüler için taşıyıcı halatlar,<br>Asma köprüler için askı halatları,<br>Asma köprüler için korkuluk halatları,<br>Yük taşıyan yapılar için alt flanş halatları. |



Çoklu Bükümlü Halat Kesiti



7x19



7x7

Paslanmaz Çelik Halat Tipleri

| Halat Tipleri          | Açıklama  |
|------------------------|---|
| Çoklu Bükümlü Halatlar | Birlikte bükülmüş paslanmaz çelik tellerden oluşur. Bu yapı onları çok esnek yapar. Bu tip telin kodu tel sayısına ve tel başına kullanılan tel sayısına bağlıdır.                      |
|                        | Uygulama Alanları   |
|                        | Hafif membran yapılar için germe halatları,<br>Asma köprüler için askı halatları,<br>Köprüler için korkuluk halatları,<br>Taşıyıcı yapılar için alt flanş halatları,<br>Çapraz yapılar. |

## Halatlar Hakkında Teknik Bilgiler

### SPİRAL / ÇOKLU BÜKÜMLÜ HALATLARIN KALİTE STANDARTLARI "DIN EN 12385-10"

|                 |   |
|-----------------|---|
| Malzeme         | : Paslanmaz Çelik Halat 1.4401 (AISI 316) dan DIN EN 10264-4 'e kadar |
| Esneleme Modülü | : 130 kN/mm <sup>2</sup> ± 10 kN/mm <sup>2</sup>                      |
| Ölçü Aralığı    | : 0% / +3%  |
| Presleme        | : D= 4-40mm   |

| Halat Çapı<br>Ø<br>mm | Minimum Kırılma<br>Kuvveti<br>F <sub>min</sub> [kN] | Kopma Kuvveti<br>F <sub>uk</sub> (1) [kN] | Çekme Dayanımı<br>F <sub>Rd</sub> (2) [kN] | Metalik Kesit Alanı<br>A [mm <sup>2</sup> ] | Sertlik<br>EA [MN] | Ağırlık<br>[kg/m] |
|-----------------------|---|---|--|---|--------------------|-------------------|
| 4                     | 13  | 11.8                                      | 7.2  | 10  | 1.28               | 0.1               |
| 6                     | 27  | 24.3                                      | 14.7                                       | 22  | 2.86               | 0.2               |
| 8                     | 49  | 44.1                                      | 26.7                                       | 39  | 5.07               | 0.3               |
| 10                    | 76  | 68.4                                      | 41.5                                       | 60.7  | 7.9                | 0.5               |
| 12                    | 110   | 99  | 60   | 88  | 11.4               | 0.7               |
| 14                    | 149   | 134.1                                     | 81.3                                       | 120   | 15.5               | 1                 |
| 16                    | 206   | 185.4                                     | 112.4                                      | 154   | 20.1               | 1.3               |
| 18                    | 261   | 234.9                                     | 142.4                                      | 197   | 25.6               | 1.6               |
| 20                    | 322   | 289.8                                     | 175.6                                      | 244   | 31.7               | 2                 |
| 22                    | 389   | 350.1                                     | 212.2                                      | 293   | 38.1               | 2.4               |
| 24                    | 463   | 416.7                                     | 252.5                                      | 350   | 45.5               | 2.9               |
| 26                    | 544   | 489.6                                     | 296.7                                      | 410   | 53.3               | 3.4               |
| 28                    | 629   | 566.1                                     | 343.1                                      | 474   | 61.6               | 3.9               |
| 30                    | 724   | 651.6                                     | 394.9                                      | 545   | 70.8               | 4.5               |
| 32                    | 824   | 741.6                                     | 449.5                                      | 618   | 80.4               | 5.1               |
| 34                    | 929   | 836.1                                     | 506.7                                      | 701   | 91.1               | 5.8               |
| 36                    | 1042  | 937.8                                     | 568.4                                      | 784   | 102                | 6.5               |
| 38                    | 1086  | 977.4                                     | 592.4                                      | 838   | 109                | 6.9               |
| 40                    | 1198  | 1078.2                                    | 653.5                                      | 929   | 121                | 7.7               |

**F<sub>min</sub>**: Minimum Kırılma Kuvveti.

**F<sub>uk</sub>**: Halat Uçlarının Kopma Mukavemeti

**F<sub>Rd</sub>**: Halat Uçlarının Çekme Mukavemeti

**ke**: Fire Faktörü

**F<sub>uk</sub>** = F<sub>min</sub> x ke.

**F<sub>Rd</sub>** = (F<sub>min</sub> x ke) / 1,65.

ke = 0,9 (preslenmiş bağlantı parçası)







## PASLANMAZ ÇELİĞE GENEL BAKIŞ

### Malzeme

Paslanmaz çelik, %10,5 oranında krom içeren demir esaslı bir alaşımdır. Bu alaşım, malzemenin yüzeyinde bir kromyum oksit tabakası oluşturarak paslanmayı engeller.

316 kalite, daha yüksek korozyon direncine sahip 304 kalite gibi popüler bir kalite olan östenitik paslanmaz çelik türüdür.

304 kaliteden farklı olarak Kromyum elementine ilaveten Molibdenyum ve daha fazla Nikel elementi içerir. INOX-NET ürünleri dış hava koşullarında yaygın olarak kullanıldığından, INOX-NET, kimyasallara ve klorürlere (tuz gibi) karşı daha iyi direnci nedeniyle 316 kaliteyi tercih eder. 316L, daha düşük Karbon içeriği ile daha iyi bir korozyon direncine ve kaynak davranışına sahiptir. 316Ti, Titanyum içeriği ile 316L'ye göre daha iyi bir korozyon direncine sahiptir ve sürtünmeye karşı daha güçlüdür.

Dupleks paslanmaz çelik ise 316L ve 316Ti' ye göre hem daha iyi korozyon hem de mekanik özelliklere sahiptir. Bu nedenle INOX-NET, özel projelerde gerektiğinde dupleks paslanmaz çeliği tercih etmektedir.

### MALZEME GRUPLARI

|                | *EN 10088-3       | *AISI             | *C      | *Cr   | *Ni    | Div                              | Tip        |                     |
|----------------|-------------------|-------------------|---------|-------|--------|----------------------------------|------------|---------------------|
| AISI 316 grubu | 1.4401            | X5CrNiMo17-12-2   | 316     | 0.07  | 18     | 10                               | Austenitic |                     |
|                | 1.4404            | X2CrNiMo17-12-2   | 316L    | 0.03  | 17     | 11                               | *Mo        | Austenitic          |
|                | 1.4408            | GXCrNiMo19-11-2   |         | 0.07  | 19     | 10                               |            | Austenitic          |
|                | 1.4435            | X2CrNiMo18-14-3   | 316L    | 0.03  | 18     | 12                               |            | Austenitic          |
|                | 1.4571            | X6CrNiMoTi17-12-2 | 316Ti   | 0.1   | 18     | 10                               | *Ti        | Austenitic          |
| Duplex grup    | 1.4462            | X2CrNiMoN22-5-3   | 2205    | 0.03  | 21-23  | 4,5-6,5                          | *Mo        | Austenitic-Ferritic |
|                | 1.4410            | X2CrNiMoN25-7-4   | 2507    | 0.03  | 24-26  | 6-8                              | *Mo        | Austenitic-Ferritic |
| *Kısaltmalar   | *Avrupa Standardı | *ABD Standardı    | *Karbon | *Krom | *Nikel | *Ti = Titanyum<br>*Mo = Molibden |            |                     |

### AISI 316 / DUPLEX FARKLILIK KRİTERLERİ

|             | AISI 316                 | Duplex   |
|-------------|--------------------------|--|
| Malzeme No. | 1.4401 1.4404            | 1.4462   |
|             | 1.4408 1.4435            | 1.4410   |
|             | 1.4436 1.4571            |  |
| Özellikler  | Hava Koşullarına Dayanım | Hava Koşullarına Dayanım   |
|             | Yüksek Asit Dayanımı     | yüksek asit ve korozyon dayanımı<br>yüksek su dayanımı<br>çevre ve deniz suyuna dayanım<br>yüksek mekanik özellikler |



## Korozyon

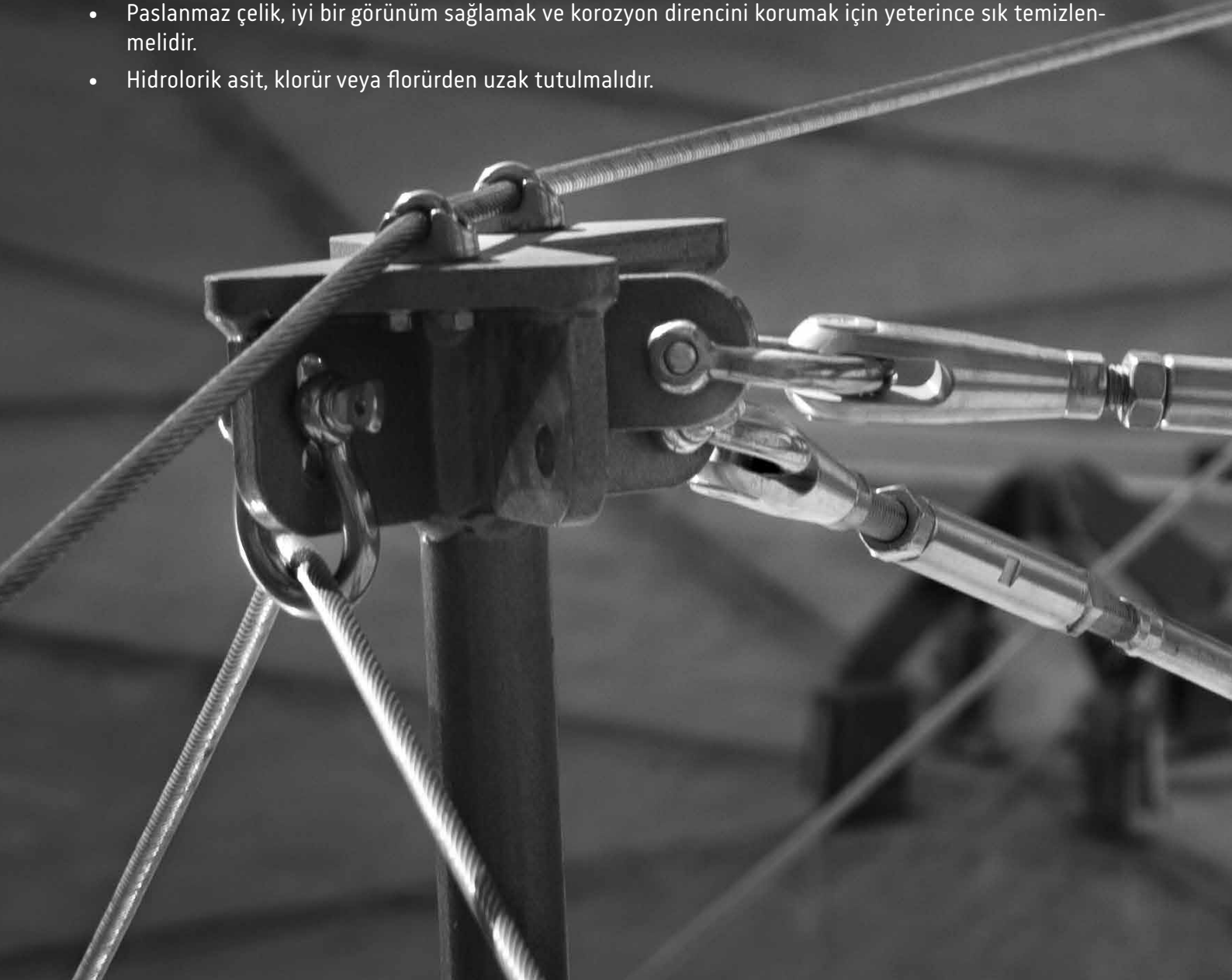
Paslanmaz çelik kendi kendini pasive edebilme mekanizması ile paslanmaya karşı dirençli olmasına rağmen bazı durumlarda paslanma meydana gelebilir.

Paslanmanın bazı nedenleri;

- Atmosfer veya yakındaki taşlama, delme ve kesme gibi işlemlerden kaynaklı demir parçacıkları sebebi ile kirlenme.
- Temizlik eksikliği.
- Tasarımdaki kusurlar, doğru kaliteyi seçmeme.
- Paslanmaz çelik parçalar ile paslanmaz çelik olmayan, düşük kaliteli ürünlerden üretilmiş bağlantı parçalarının birlikte kullanılması.

## Korozyon Nasıl Önlenir ?

- Tasarım aşamasında çevreye uygun ve doğru kalite seçilmelidir (AISI 304, AISI 314 deniz suyuna ve klorlu suya dayanıklı değildir, AISI 316 deniz suyuna karşı sınırlı bir dirence sahiptir, Duplex deniz suyuna dayanıklıdır).
- Paslanmaz çelik, iyi bir görünüm sağlamak ve korozyon direncini korumak için yeterince sık temizlenmelidir.
- Hidrolorik asit, klorür veya florürden uzak tutulmalıdır.



## Bakım ve Temizlik

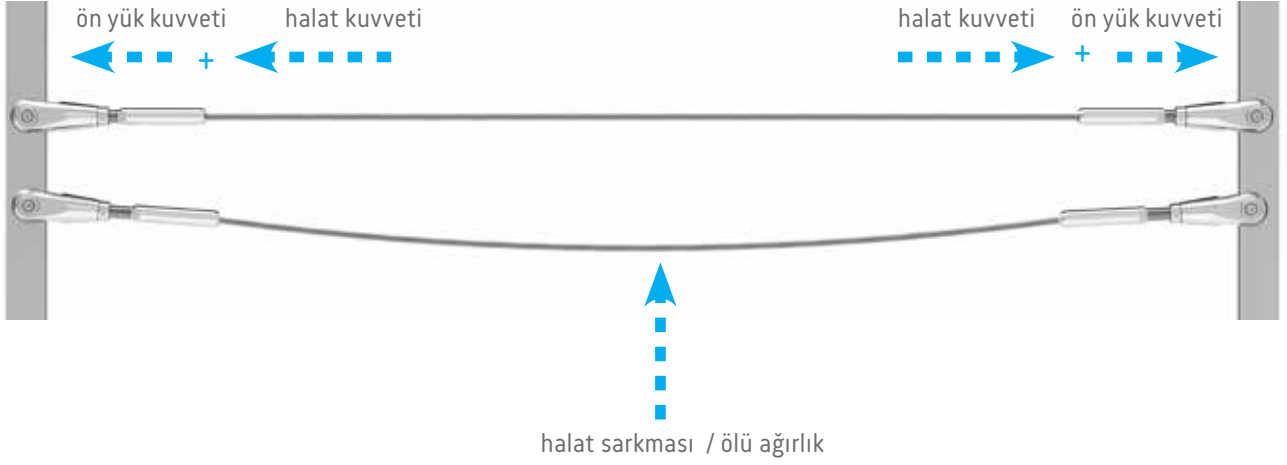
- Kiri çıkarmak için suyla durulayın. Yüksek basınçlı jet temizleyiciler kullanılabilir.
- Yumuşak bir fırça kullanarak sabun veya %5 amonyak içeren ılık su ile yıkayınız.
- Pası temizlemek için kalsiyum karbonat veya sitrik asit içeren ev tipi temizleme kremleri veya cilaları kullanın.
- Yumuşak temizlik bezleri kullanabilirsiniz.



## TEKNİK ÖNERİLER

### Etkili bir toplam halat kuvveti oluşturmak için;

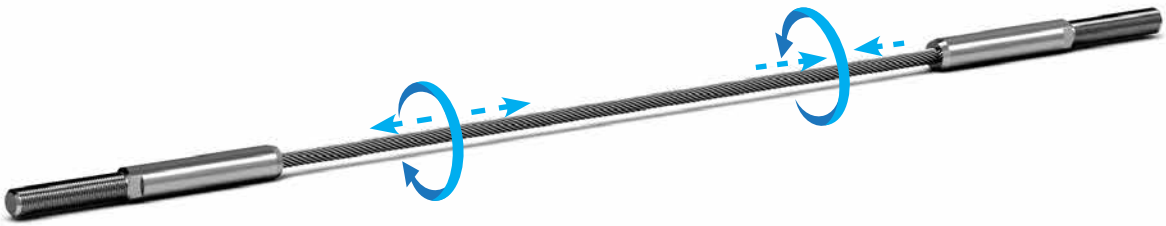
Ön yük kuvveti bir arada uygulanmalıdır. Halatlar bitiş parçaları ve somunlar gibi bağlantı elemanları vasıtasıyla tutulur. Bu elemanlar yardımı ile halatın uzunluğu ayarlanabilir.



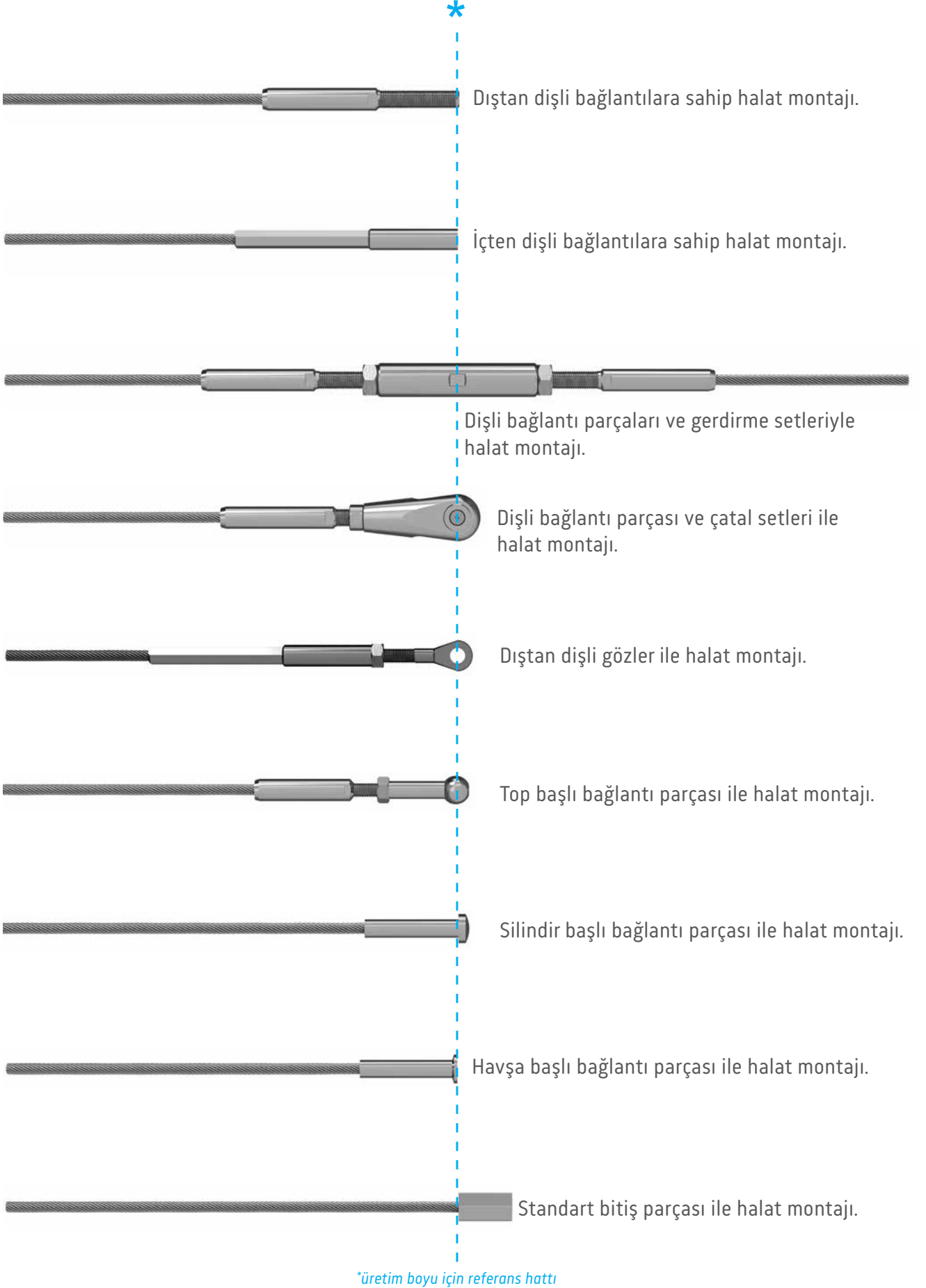
### Halat Sisteminin Sıkma ve Gevşetme Açıklamaları

#### Sağ Dişli / Sol Dişli

Halatı dışarıdan gerdirmenin mümkün olmadığı durumlarda, bir sağ / bir sol halat konfigürasyonu kullanılmalıdır. Germe ve gevşetme işlemi, halatın tamamı döndürülerek gerçekleştirilir. Halatın dışarıdan gerdirilebildiği yerlerde her iki taraf sağ veya her iki taraf sol dişli olarak kullanılır.



## MONTAJ UZUNLUKLARI





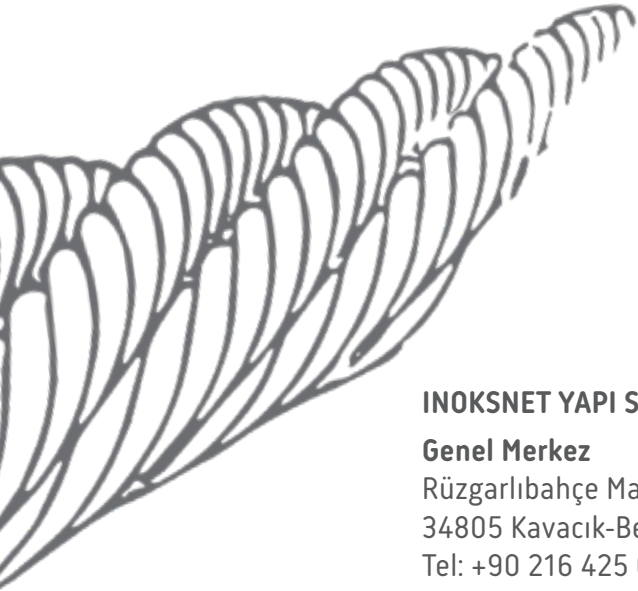


## HEDEFLERİMİZ

INOX-NET olarak Türkiye'de yeni faaliyet göstermeye başlayan ofis ve fabrikamız için hedeflerimiz;

- Şirketimizi ve INOX-NET ürünlerini Türkiye'de ve Dünya'da kendi sektöründe tanıtmak, hizmetlerimizde, ürün kalitemizi ön planda tutarak, müşteri memnuniyeti sağlamak.
- Yurt içinde ve dışında mutlak kaliteyi benimsemiş profesyonel yönetimi sayesinde tercih edilen şirket konumunda olmak,
- Çalışanların mutlu huzurlu olduğu bir ortam yaratmak ve çalışmak için ilk tercih edilen şirket olmak,
- INOX-NET ailesi olarak kalitemizi tüm dünyaya kabul ettirmek, prestijimizi arttırmak ve rekabet ederken üstün olan rakiplerimizin temel yeteneklerini araştırıp kendi yeteneklerimize katmak, sürekli gelişmeye yönelik çalışmak ,
- Ekonomik, kaliteli, inovatif ürün tasarımına yönelik ar-ge çalışmalarımızı sürekli geliştirmek,

temel hedeflerimizdir.



**INOKSNET YAPI SİSTEMLERİ SAN. DIŐ. TİC. A.Ő.**

**Genel Merkez**

Rüzgarlıbahçe Mah. Özalp Çıkmaı Sokak 2/10 K Plaza Kat 4  
34805 Kavacık-Beykoz / İSTANBUL

Tel: +90 216 425 03 25

**Fabrika**

FerhatpaŐa SB Mahallesi, Ali Rıza Efendi Cad. Blok 17  
İç Kapı No: 201 Çatalca / İSTANBUL

e-mail: [info@inox-net.com](mailto:info@inox-net.com)

[www.inox-net.com](http://www.inox-net.com)